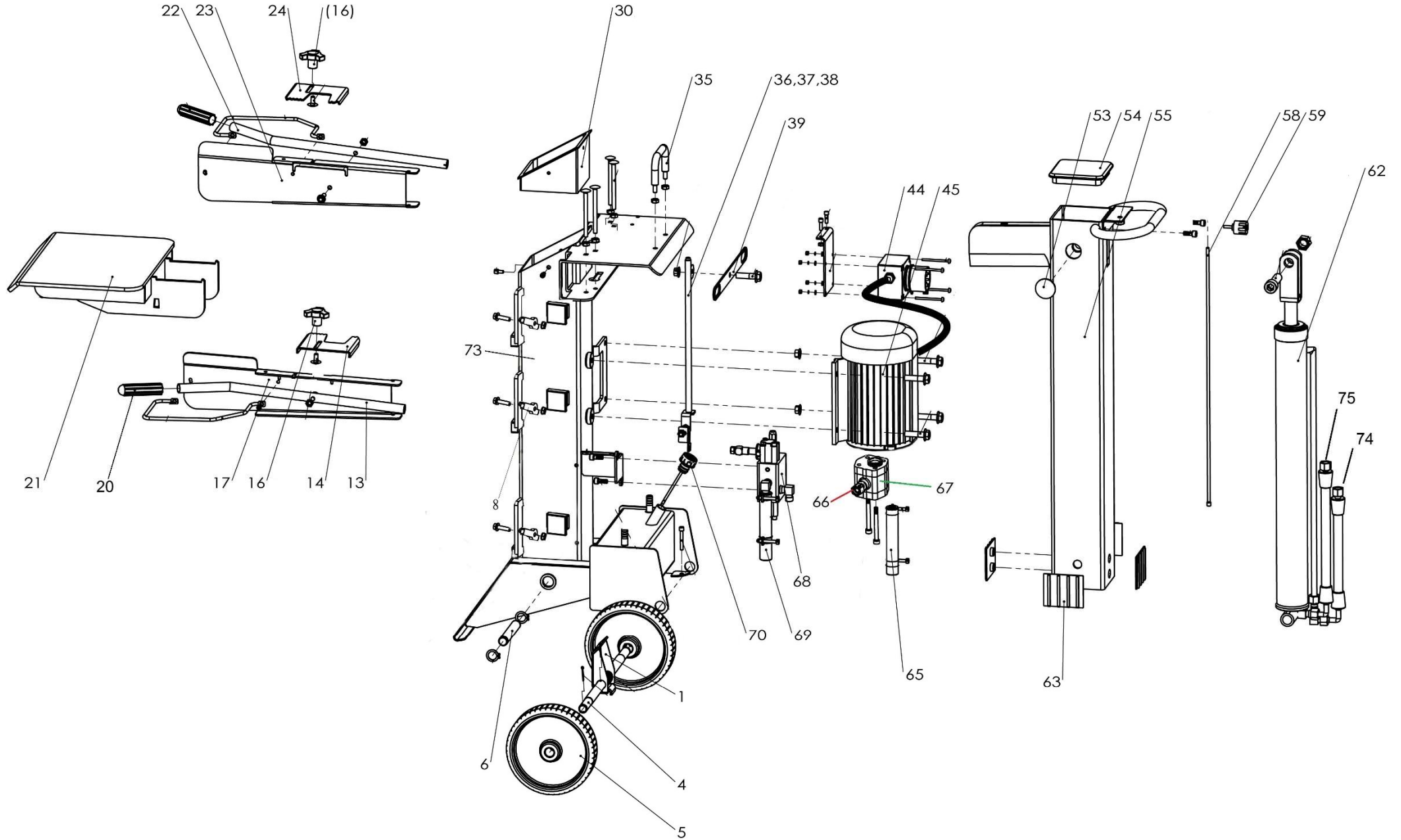


HECHT® 681

made for garden



Position	Part number	Název	Name
1	681000046	Pedál	Pedal
4	681000047	Osa kol	Wheel axle
5	845000012	Kolo	Wheel
6	681000051	Hřídel	Shaft
8	681000005	Západka	Locking plate
13	681000012	Pravá páka	Right control lever
14	681000010	Pravá svorka	Right clamp plate
16	681000015	Křídlová matice	Knob nut
17	681000013	Pravý ochranný kryt	Right handle guard
20	681000020	Rukojeť (pár)	Grip (pair)
21	681000009	Pracovní stůl	Working table
22	681000012	Levá páka	Left control lever
23	681000017	Levý ochranný kryt	Left handle guard
24	681000022	Levá svorka	Left clamp plate
30	610002124	Vymezovací průchodka	Front support plate
35	681000076	Madlo	Handle
36	681000077	Vedení spojovacího táhla	Connecting pipe
44	681000025	Spínač	Switch
45		Motor	Motor

681000002



Uchytení přírubové

6810000021



Uchytení patkové

54	681000029	Záslepka	Dustproof cover
55	681000035	Tělo štípačky	Splitter column
58	681000058	Spojovací táhlo	Control lever
62	681000038	Pístnice	Hydraulic cylinder
63	681000039	Vymezovací podložka	Fixing side board
65	681000040	Tlaková hadice	Pressure pipe

Position	Part number	Název	Name
66	Nedodává se jako ND	Spojka čerpadlo-rozvaděč	Connecting pipe pump-manifold
67	681000043	Olejové čerpadlo	Oil gear pump
68	681000003	Rozvaděč	Manifold
69	681000004	Tlaková hadice	Pressure pipe
70	681000041	Měrka oleje	Oil plug
73	681000001	Stojan (model do 2015)	Stand (model to 2015)
	6810000011	Stojan (model od 2016)	Stand (model from 2016)
74	681000036	Tlaková hadice	Pressure pipe
75	681000037	Tlaková hadice	Pressure pipe