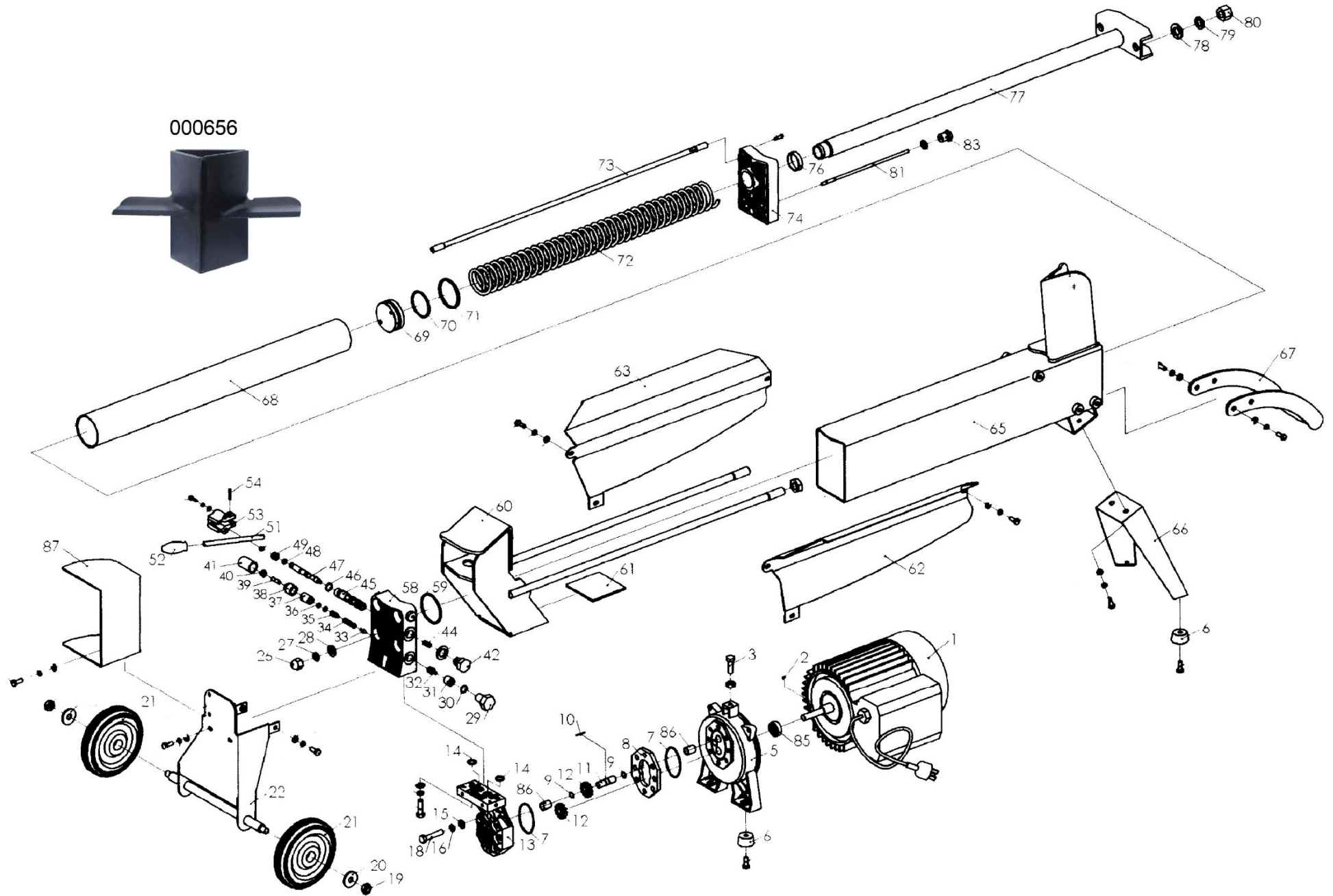


000656



| Position | Part number | Název | Name |
|----------|-------------|-------------------------------|-----------------------|
| 1 | H65001 | Motor | Motor |
| 2 | H65002 | Klínek | Pin |
| 3 | H65003 | Šroub | Rubber pad |
| 5 | H65005 | Kryt motoru přední | Motor front cover |
| 6 | H65006 | Silenblok | Rubber foot |
| 7 | 637000064 | O kroužek | O ring |
| 8 | H65008 | Příruba čerpadla | Oil pump flange |
| 9 | H65009 | Pojistný kroužek | Circlip |
| 10 | 676000048 | Čep k ozubenému kolu čerpadla | Pin for oil pump gear |
| 11 | H65011 | Klínek | Key |
| 12 | H67060 | Ozubené kolo | Gear |
| 13 | 637002083 | Tělo olejového čerpadla | Oil pump body |
| 14 | 637000056 | O kroužek | Oil ring |
| 21 | H65021 | Kolo | Wheel |
| 22 | H65022 | Držák osy kol | Wheel bracket |
| 29 | H65029 | Šroub | Screw |
| 30 | H65030 | O kroužek 16x12x2 | O ring 16x12x2 |
| 31 | H65031 | Šroub | Screw |
| 32 | H63732 | Ventilek | Oil valve |
| 33 | H63733 | Ventilek | Cone valve |
| 34 | H65034 | Pružina | Adjusting spring |
| 35 | H63735 | Hřídelka | Short shaft |
| 36 | H65036 | O kroužek 8x4x2 | O kroužek 8x4x2 |
| 37 | H63737 | Pouzdro | Short shaft sheath |
| 38 | H65038 | Matice | Nut |
| 39 | H65039 | Šroub | Screw |
| 40 | H65040 | Matice | Nut |
| 41 | H65041 | Krytka | Plastic cap |
| 42 | H65042 | Šroub | Position bolt |
| 44 | Nedostupné | Pružina | Spring |
| 45 | H65045 | Kontrolní hřídel | Control valve |
| 46 | H65046 | O kroužek 15x11x2 | O ring 15x11x2 |
| 47 | H65047 | Hřídelka | Shaft |
| 48 | H65048 | O kroužek 9x6x1,5 | O ring 9x6x1,5 |
| 49 | H65049 | Pružina | Spring |
| 51 | H65051 | Páčka | Lever |
| 52 | H65052 | Madlo páčky | Handle |
| 53 | H65053 | Držák | Fixing bracket |

| Position | Part number | Název | Name |
|----------|-------------|--------------------------|-------------------------|
| 54 | H65054 | Čep | Pin |
| 58 | H65058 | Rozvaděč | Front cover |
| 59 | H65059 | O kroužek 56x49x3,5 | O ring 56x49x3,5 |
| 60 | Nedostupné | Vedení lisovací hlavy | Pressing head bracket |
| 61 | H65061 | Vodící podložka plastová | Plastic pad |
| 62 | H65062 | Pravý vodící kryt | Right log guide bracket |
| 63 | H65063 | Levý vodící kryt | Left log guide bracket |
| 65 | H63765 | Tělo štípačky | Oil tank |
| 66 | H65066 | Opěrka | Supporting leg |
| 67 | H65067 | Madlo | Handle |
| 68 | H63768 | Válec | Cylinder |
| 69 | H65069 | Píst | Piston |
| 70 | H65070 | O kroužek | O ring |
| 71 | 637000002 | Plastový kroužek | Plastic ring |
| 72 | H63772 | Pružina | Spring |
| 73 | H63773 | Vodící tyč | Guiding rod |
| 74 | H65074 | Kryt válce | Rear cover |
| 75 | H65075 | Šroub | Screw |
| 76 | H65076 | Těsnící kroužek | Dust proof ring |
| 77 | H63777 | Pístnice | Hydraulic cylinder |
| 80 | H65080 | Matice | Nut |
| 81 | H65081 | Měrka oleje | Oil level gauge |
| 82 | H65082 | O kroužek | O ring |
| 83 | H65083 | Zátka olejové nádrže | Oil cap |
| 85 | H65085 | Gufero 11x26x7 | Oil seal 11x26x7 |
| 86 | H65086 | Pouzdro | Oil bearing |
| 87 | H65087 | Ochranný kryt | Safety cover |