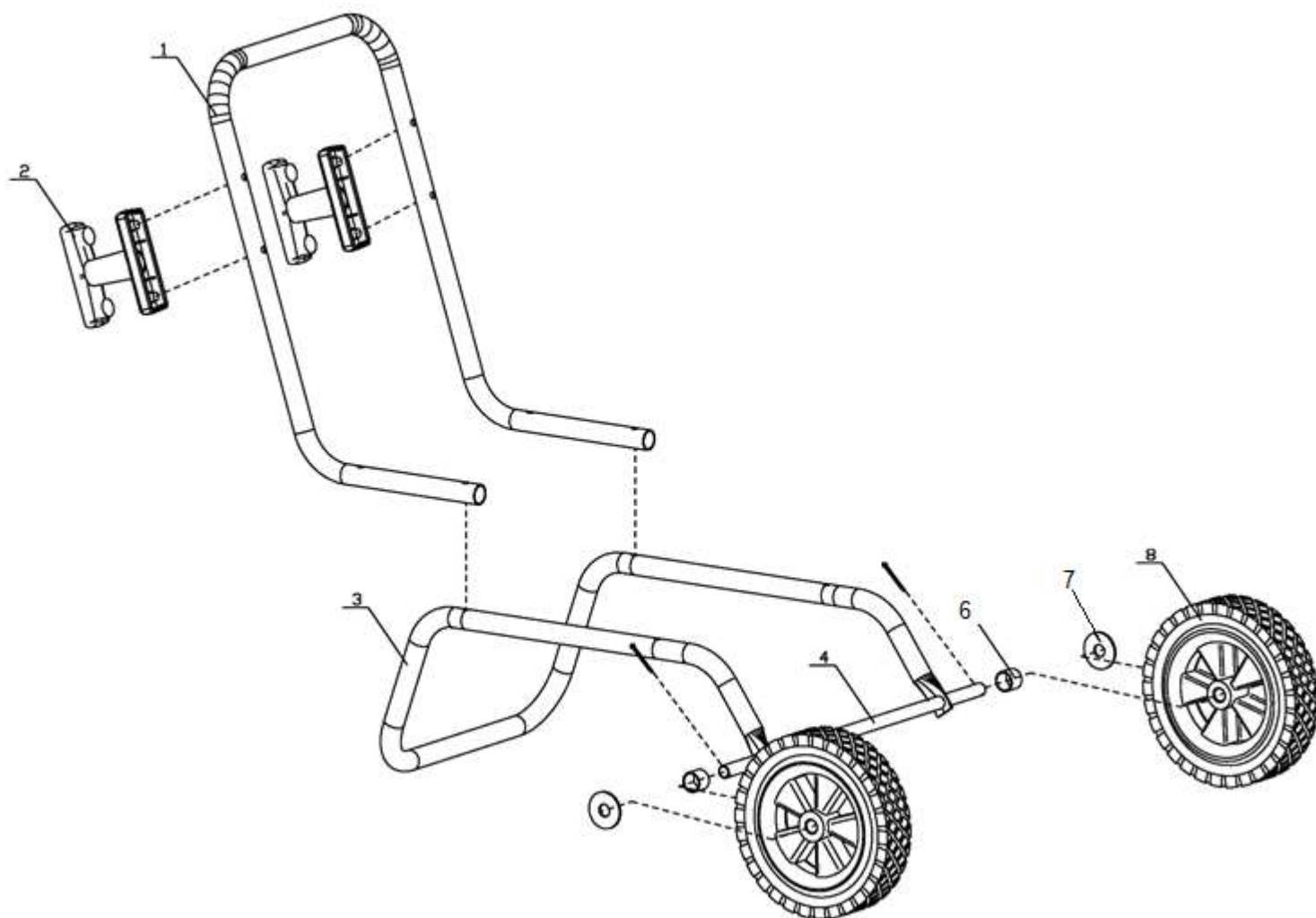


A - Starší provedení

B - Nové provedení



Position	Part number	Název	Name
1	K45-040000	Palivová nádrž	Fuel tank assembly
3	K45-210000	Olejevá měrka	Fuel gauge assembly
4	K45-220000	Palivový filtr	Fuel filter assembly
5	K45-140000	Zátka palivové nádrže	Fuel cap
7	K45-170000	Vypínač	Power switch
9	K70-200200	Ovládání termostatu	Thermostat control knob
12	K45-090000	Přívod vzduchu	Air line
13	K45-250200	Teplotní čidlo	Thermostat limit control
14	K70-030000	Spalovací komora	Combustion chamber assembly
16	K45-240000	Fotobuňka	Photo cell assembly
17	K45-080000	Přívod paliva	Fuel line
18	K70-070000	Hlava hořáku kompletní (do 2019)	Burner head assembly (up to 2019)
	302100020	Hlava hořáku kompletní (od 2020)	Burner head assembly (from 2020)
19	Nedodává se jako ND	Tryska (do 2019)	Nozzle (up to 2019)
		Nahrazeno celou hlavou – Replaced by burner head - K70-070000	
	K70-070100	Tryska (od 2020)	Nozzle (from 2020)
20	K45-070200	Hlava hořáku samostatná	Burner head
21	K45-070400	Přívodní konektor	Nipple
22	K45-070300	Svíčka	Spark plug kit
24	Nedodává se jako ND	Motor + čerpadlo kompletní (A)	Motor and pump assembly (A)
	K70-120000	Motor + čerpadlo kompletní (B)	Motor and pump assembly (B)
25	K45-120100	Motor (A)	Motor (A)
	302100050	Motor (B)	Motor (B)
26	K45-120200	Příruba čerpadla	Pump body
27	K45-120300	Plastový unašeč kola	Rotor kit retainer
28	K45-120400	Kolo sacího čerpadla	Rotor kit
29	K45-120500	Lopatka	Blade
30	K45-120600	Kryt čerpadla	End pump cover
31	K45-120900	Vnitřní filtr	Inner filter (small)
32	K45-120700	Plstěný filtr	Lint filter
33	K45-120800	Těsnění	Gasket outlet filter
34	K45-121100	Kryt filtru	End filter cover
35	K45-121200	Kulička	Ball
36	K45-121500	Šroub	Screw
37	K45-121300	Pružina	Spring
38	K45-121400	Šroub	Adjustment screw
39	K45-121000	Vnější filtr	Outer filter
40	K45-120101	Kondenzátor	Capacitor
41	K45-110000	Ventilátor (A)	Fan assembly (A)
	302100008	Ventilátor (B)	Fan assembly (B)
42	K45-180000	Zapalování	Ignition
45	K45-130000	Zadní kryt ventilátoru	Fan guard
46	K70-200100	Kontrolní panel (PCB)	Main PCB assembly
47	K45-200101	Pojistka	Fuse
52	301000020	Madlo	Handle
53	K70-200120	Čidlo venkovní teploty	Outside temperature control



Position	Part number	Název	Name
1	K70-290000	Horní madlo	Rear handle
2	K125-370000	Držák kabelu	Cord wrap
3	K70-310000	Rám	Wheel support frame
4	K70-320000	Osa kol	Wheel axle
6	K125-350000	Pouzdro	Bushing
7	K125-340000	Vymezovací podložka	Washer
8	K70-330000	Kolo	Wheel