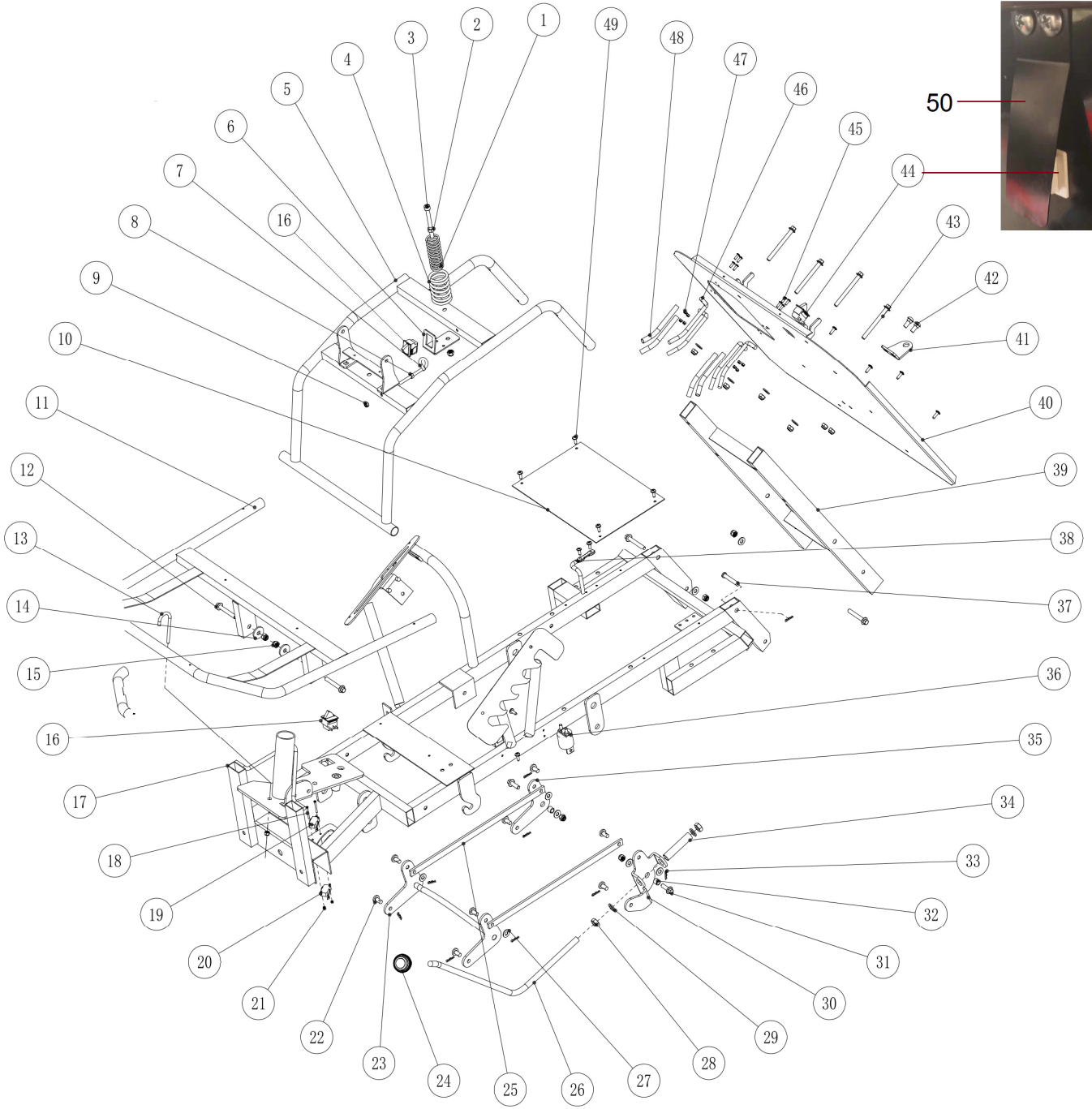
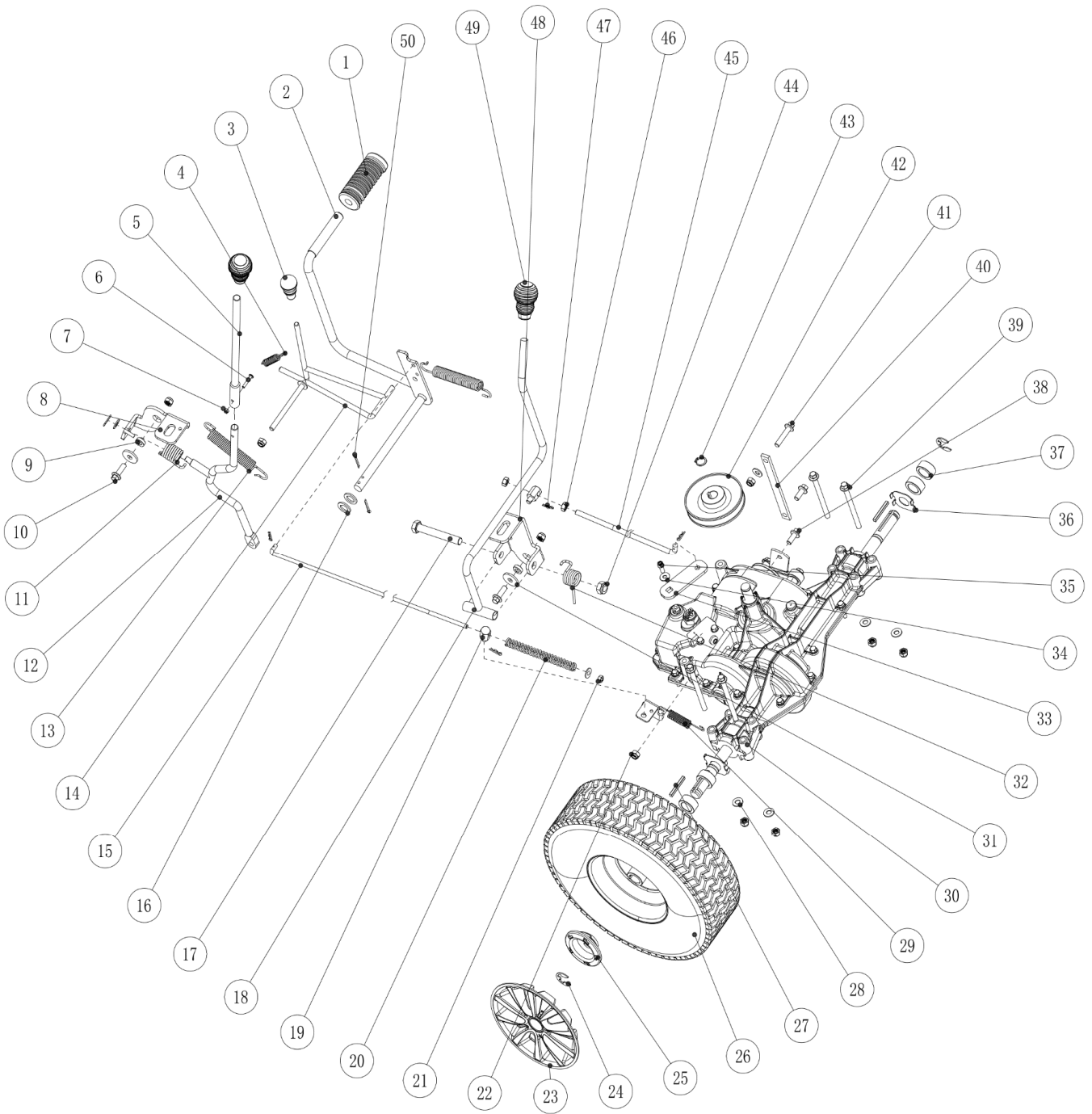


Pozice	Objednáací číslo	Název	Name	Ks
1	516100079	Sběrný tunel	Collector channel	1
2	M-04	Matice M4	Nut M4	3
3	SK-04*12	Šroub M4x12	Screw M4x12	3
4	S-08*40	Šroub M8x40	Bolt M8x40	5
5	516100042	Držák sběrného tunelu horní	Upper support	1
6	M-06	Matice M6	Nut M6	1
7	516100041	Držák sběrného tunelu spodní	Support of collector channel	1
8	M-08	Matice M8	Nut M8	20
9	516100092	Pouzdro	Bush	1
10	516100004	Přední pravý držák sečení	Front right adjustable plate	1
11	516100006	Zadní pravý držák sečení	Back right adjustable plate	1
12	516100005	Zadní levý držák sečení	Back left adjustable plate	1
13	516100001	Kryt sečení	Chassis	1
14	SV-06*20	Šroub M6x20	Carriage bolt M6x20	1
15	516100003	Přední levý držák sečení	Front left adjustable plate	1
16	516100065	Nůž 24"	Blade 24"	1
17	516100143	Podložka šroubu nože	Blade washer	1
18	S-08*20	Šroub M8x20	Bolt M8x20	8
19	516100127	Šroub nože	Blade bolt	1
20	516100142	Unašeč nože	Blade holder	1
21	516100A21	Pero	Pin	1
22	516100A22	Matice plastová	Plastic nut	1
23	130249	Pojistný kroužek	Circlip for hole	2
24	516100087	Hřídel nože	Blade ouput shaft	1
25	516100A25	Pero	Pin	1
26	516100086	Pouzdro	Bush	1
27	516100017	Deska brzdy	Brake pedal	1
28	S-08*55	Šroub M8x55	Bolt M8x55	1
29	516100102	Řemenice sečení	Sheave	1
30		Podložka 8	Flat washer 8	1
31	S-08*20	Šroub M8x20	Bolt M8x20	4
32	516100141	Závlačka	Cotter pin	3
33	PK-06	Pojistný kroužek 6	Split washer 6	1
34	516100044	Pouzdro	Limit bush	1
35	516100A35	Pružina	Spring	1
36	516100015	Deska žacího ústrojí	Deck cover	1
37	6205	Ložisko 6205	Bearing 6205	2
38	516100082	Domeček ložiska	Bearing housing	2
39	516100146	Spojka pro hadici	Water port	1
40	516100A40	O kroužek	O type washer	1
41	516100035	Táhlo brzdy nože	Blade brake connecting lever	1
42	516100016	Páka napínací řemenice	Blade clutch plate	1
43	PKD-28	Pojistný kroužek pro díru 28	Circlip for hole 28	1
44	6001-RS	Ložisko	Bearing	1
45	516100091	Napínací řemenice sečení	Tension pulley	1
46	P-08	Podložka 8	Flat washer 8	1
47	516100021	Držák pružiny	Spring support	1
48	516100084	Otočný čep	Bush	2
49	516100083	Pružina	Spring	1
50	516100020	Táhlo napínání sečení	Blade clutch lever	1
51	M-08	Matice M8	Nut M8	5
52	516100A52	Kloub páky	Joint	1
53	516100149	Řemen sečení	A-type belt	1
54	S-08*35	Šroub M8x35	Bolt M8x35	1



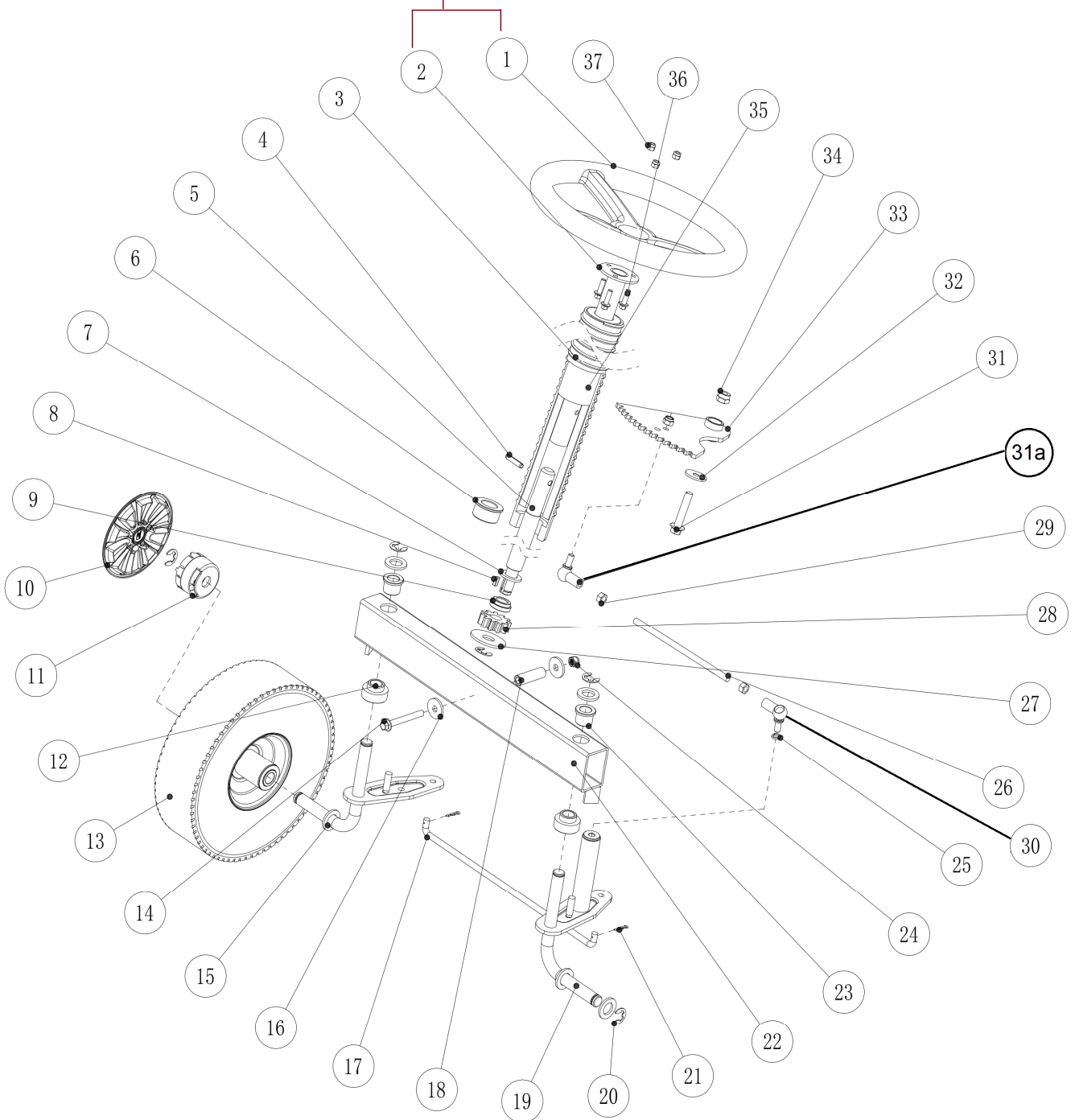
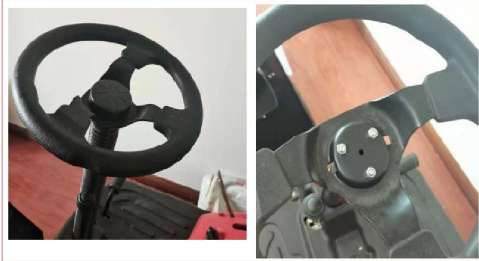
Pozice	Objednací číslo	Název	Name	Ks
1	516100095	Pružina	Spring	1
2		Matice	Nut	1
3	516100B03	Šroub M8x80	Bolt M8x80	1
4	516100093	Pružina sedadla	Spring of seat	1
5	516100038	Rám sedadla	Seat frame	1
6	516100067	Držák spínače sedadla	Seat switch plate	1
7	516100B07		Rope guide	1
8	110203	Matice M6	Nut M6	1
9	M-06	Pojistná matice M6	Nut M6	2
10	516100075	Deska	Plate	1
11	516100040	Přední rám	Support rod of front base	1
12		Šroub M8x55	Bolt M8x55	5
13	516100063	Háček	Hook	1
14	P-08	Podložka 8	Washer 8	2
15	M-08	Matice M8	Nut M8	12
16	516100109	Spínač	Switch	2
17	516100B17	Hlavní rám	Main frame	1
18		Šroub M3x30	Screw M3x30	2
19	516100B19	Spínač	Switch	1
20	516100B20	Spínač	Switch	1
21	M-03	Matice M3	Nut M3	2
22	516100120	Nýt 8x16	Rivet 8x16	8
23	516100024	Vahadlo výšky sečení přední	Front height adjustment rocker	1
24	516100074	Madlo páky	Handle	1
25	516100008	Táhlo nastavení výšky sečení	Connect rod	2
26	516100045	Páka nastavení výšky sečení	Cutting height adjusting lever	1
27	P-08	Podložka 8	Washer 8	12
28	M-12	Matice M12	Nut M12	2
29		Podložka 12	Washer 12	2
30	516100009	Kulisa páky nastavení výšky	Adjustable rocker	1
31	S-8*25	Šroub M8x25	Bolt M8x25	2
32	516100105	Pouzdro	Bush	2
33	516100141	Závlačka	Pin	8
34	516100046	Pouzdro	Bush	1
35	516100002	Vahadlo výšky sečení zadní	Rear height adjustment rocker	1
36	516100B36	Startovací relé	Power Relay	1
37	516100B44	Čep	Pin	1
38	516100027	Omezovač	Limit lever	1
39	516100B39	Nosník koše	Square pipe support	2
40	516100B40	Zadní oddělovací deska	Rear-discharge board	1
41	516100B41	Držák	Support	1
42	SV-08*20	Šroub M8x20	Bolt M8x20	2
43	516100B43	Šroub M8x85	Bolt M8x85	4
44	516100B37	Spínač koše	Switch	1
45		Šroub M4x12	Screw M4x12	8
46	516100071	Vodící tyč sběrného tunelu	Guiding rod of collector channe	4
47		Matice M4	Nut M4	8
48	516100B41	Pouzdro vodící tyče	Bush	4
49	516100B42	Šroub ST4,8x9,5	Screw ST4,8x9,5	11
50	516100B50	Kryt spínače koše	Switch metal plate cover	



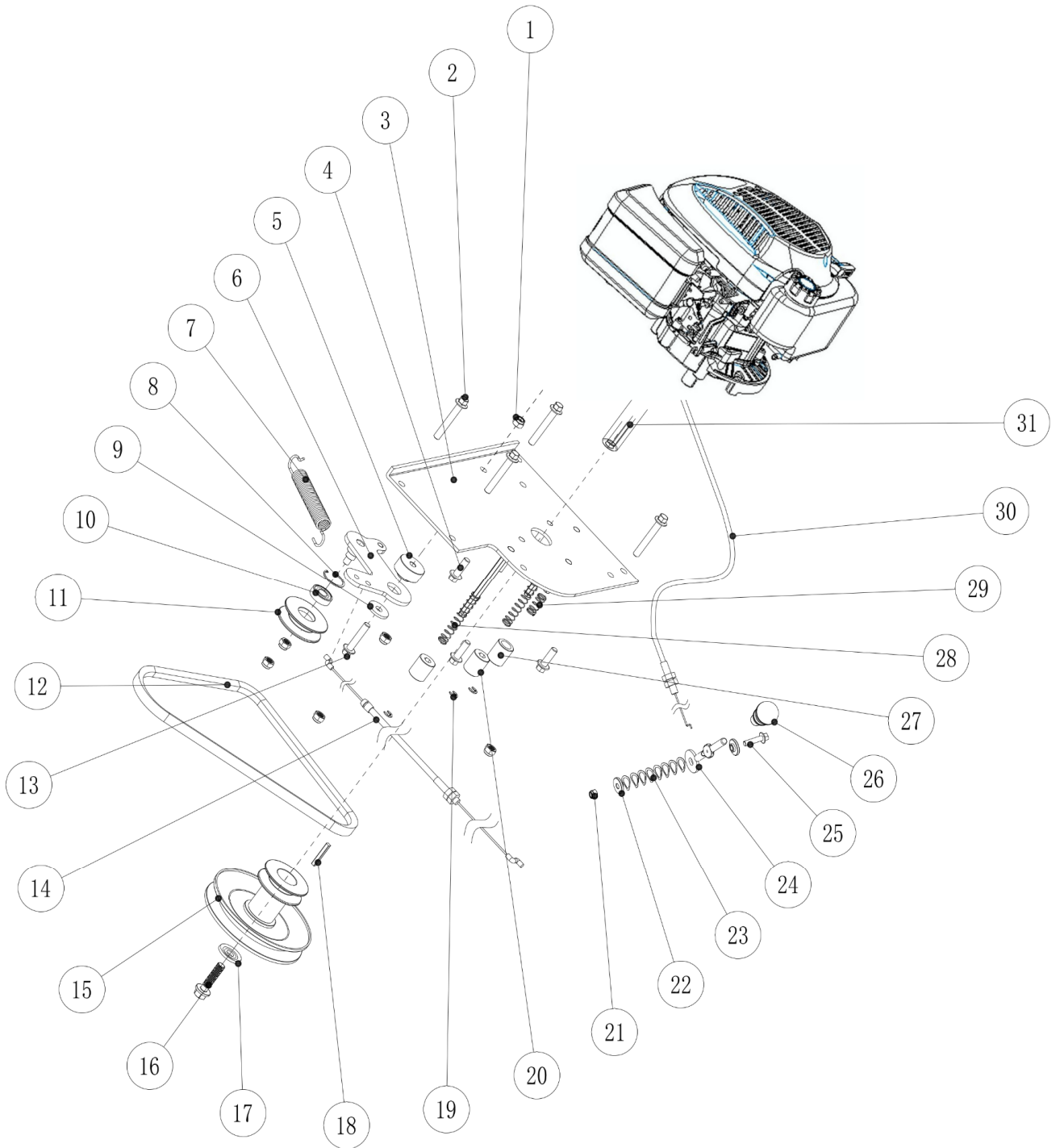
Pozice	Objednací číslo	Název	Name	Ks
1	516100107	Brzdový pedál - návlek	Pedal rubber cover	1
2	516100033	Brzdový pedál	Brake pedal	1
3	516100144	Madlo páky	Gear cap	1
4	516100C04	Pružina	Spring	1
5	516100064	Nástavec páky	Lever extension pole	1
6		Šroub M4x25	Screw M4x25	1
7	M-04	Matice M4	Nut M4	1
8	516100018	Kulisa řadící páky	Revolving support plate	1
9	516100090	Pouzdro	Bush	2
10	S-08*25	Šroub M8x25	Bolt M8x25	2
11	516100094	Pružina	Spring	1
12	516100034	Páka zapínání sečení	Lever - cutting control	1
13	516100085	Pružina	Spring	2
14	516100026	Páka ruční brzdy	Hand brake lever	1
15	516100C15	Táhlo brzdy	Connecting pole	1
16	P-14	Podložka 14	Flat washer 14	2
17		Šroub M12x85	Bolt M12x85	1
18	516100010	Páka řazení	Shift lever	1
19	516100084	Otočný čep	Bush	2
20	516100C20	Pružina	Spring	1
21	GB848-85	Matice M6	Nut M6	1
22	M-08	Matice M8	Nut M8	9
23	516100C23	Poklice kola	Rear wheel cover	2
24		Třmenový kroužek 16	E clip 16	2
25	516100C25	Příruba zadního kola	Rear wheel fixed flange	2
26	516100115	Zadní kolo 13x5.00-6	Rear wheel 13x5.00-6	2
	548020070	Duše kola 13x5.00-6	Wheel tube 13x5.00-6	
27	516100C26	Pero zadního kola	Shaft key	2
28	P-08	Podložka 8	Flat washer 8	6
29	516100096	Pružina	Spring	1
30	516100108	Převodovka kompletní	Gearbox assembly	1
31	P-08	Podložka 8	Flat washer 8	2
32	516100C31	Pružina	Spring	1
33	516100011	Výstupní táhlo převodovky	Gearbox output plate	1
34	P-06	Podložka 6	Flat washer 6	2
35	516100C34	Šroub	Bolt	1
36	516100043	Třecí deska kola	Antifriction plate	2
37	516100101	Pouzdro	Bush	4
38	S-08*25	Šroub M8x25	Bolt M8x25	2
39	516100C38	Šroub M8x100	Bolt M8x100	4
40	516100104	Držák převodovky	Fixing plate of gearbox	1
41		Šroub M8x40	Bolt M8x40	1
42	516100088	Řemenice převodovky	Gearbox sheave	1
43	PK-16	Pojistný kroužek 16	Circlip 16	1
44	M-12	Matice M12	Lock nut M12	1
45	516100022	Táhlo řazení	Shift rod	1
46		Matice M8	Nut M8	2
47	516100141	Závlačka	Cotter pin	4
48	516100012	Kulisa páky řazení	Shift lever location plate	1
49	516100074	Madlo páky	Handle	2
50	516110130	Čep 2x22	Split pin 2x22	2

A

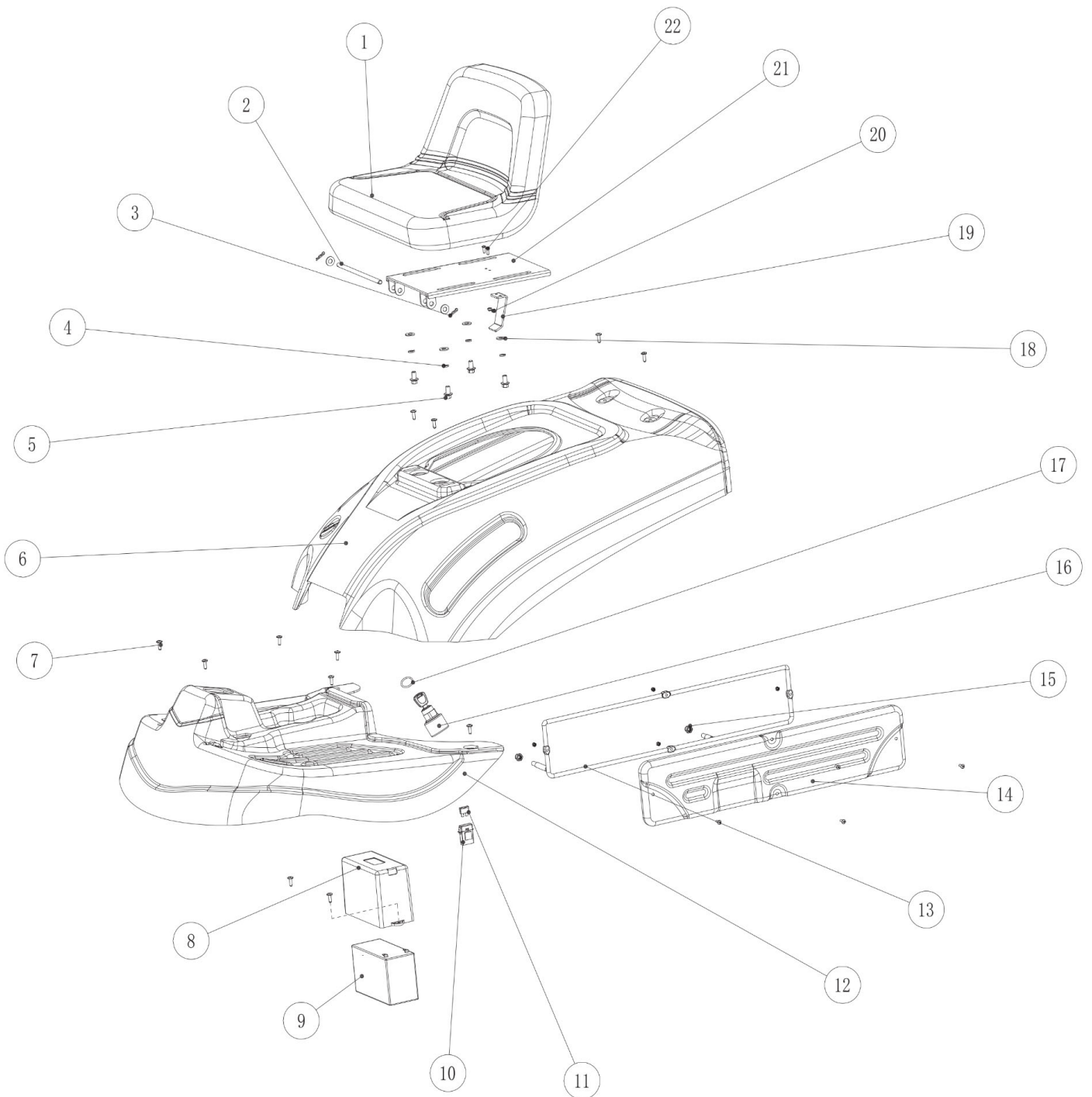
B



Pozice	Objednací číslo	Název	Name	Ks
A	516100112	Volant	Steering wheel	
	516100D02	Volantová tyč	Steering rod	
B	516100D01	Volant	Steering wheel	
	516100D021	Volantová tyč	Steering rod	
3	516100073	Kryt volantové tyče	Rubber tube	1
4	516100D04	Čep 6x30	Pin 6x30	1
5	516100059	Volantová tyč	Steering lower lever	1
6	516100061	Pouzdro	Sleeve bushing	1
7	P-16	Podložka 16	Flat washer 16	5
8	516100D08	Pero	Flat key	1
9	516100062	Pouzdro	Bushing	1
10	516100D10	Poklice předního kola	Front wheel cover	2
11	516100D11	Příruba předního kola	Front wheel fixed flange	2
12	516100048	Pouzdro	Bushing	2
13	516100114	Přední kolo	Front wheel	2
14	516100D14	Šroub M8x65	Screw M8x65	1
15	516100D15	Pravý přední čep	Right wheel bracket	1
16	P-08	Podložka 8	Flat washer 8	2
17	516100051	Tyč řízení	Steering connect lever	1
18	516100D18	Pouzdro	Bush	1
19	516100D19	Levý přední čep	Left wheel bracket	1
20	TK-12	Třmenový kroužek 12	E clip 12	5
21	516100141	Závlačka	Cotter pin	2
22	516100D20	Rám (nápravnice)	Front subframe	1
23	516100049	Pouzdro	Bushing	2
24	M-08	Matice M8	Nut M8	2
25	P-08	Podložka 8	Washer 8	1
26	516100054	Táhlo řízení	Rod	1
27		Velká podložka 16	Big flat washer 16	1
28	516100055	Pastorek řízení	Gear	1
29		Matice M8	Nut M8	2
30	516100D31	Kloub táhla řízení levý	Steering joint left	2
31a	516100D32	Kloub táhla řízení pravý	Steering joint right	1
31	S-10*50	Šroub M10x50	Bolt M10x50	1
32	P-10	Podložka 10	Big flat washer 10	1
33	516100D34	Hřeben řízení	Comb gear	1
34	M-10	Matice M10	Nut M10	1
35	516100D36	Pěnová trubka	Foam pipe	1
36	380140102-0004	Šroub M6x25	Bolt M6x25	3
37	M-06	Matice M6	Nut M6	3



Pozice	Objednací číslo	Název	Name	Ks
1	M-08	Matice M8	Nut M8	6
2		Šroub M8x55	Bolt M8x55	4
3	516100013	Lůžko motoru	Fixing plate of engine	1
4	S-08*25	Šroub M8x25	Bolt M8x25	3
5	516100106	Pouzdro	Bush	1
6	516100014	Páka napínání řemene	Self-propelled clutch plate	1
7	516100085	Pružina	Spring	1
8	516100E08	Pojistný kroužek pro díru 28	Hole circlip 28	1
9		Podložka 8	Flat washer 8	1
10	140201	Ložisko	Bearing	1
11	516100089	Napínací řemenice	Self-propelled pinch roller	1
12	516100148	Řemen A-Li762	A-type belt	1
13		Šroub M8x40	Bolt M8x40	1
14	516100117	Bowden brzdy	Self-propelled cable	1
15	516100103	Řemenice motoru	Engine sheave	1
16	516100127	Šroub nože	Blade bolt	1
17	516100143	Podložka řemenice	Belt wheel washer	1
18	516100E18	Pero řemenice	Pin	1
19		Třmenový kroužek 6	E clip 6	3
20	516100044	Pouzdro	Limit bush	2
21	M-06	Matice M6	Nut M6	1
22	516100E22	Podložka	Washer	2
23		Pružná podložka 12	Soft spring washer 12	8
24	516100E24	Páka plynu	Accelerator lever	1
25	S-06*30	Šroub M6x30	Bolt M6x30	1
26	516100144	Madlo páky	Gear cap	1
27	516100070	Pouzdro	Limit bush	1
28	516100E28	Pružina	Spring	2
29	516100E29	Pružina	Spring	1
30	516100118	Bowden plynu	Accelerator cable	1
31	516100E31	Motor 1P70 Loncin	Engine 1P70 Loncin	1

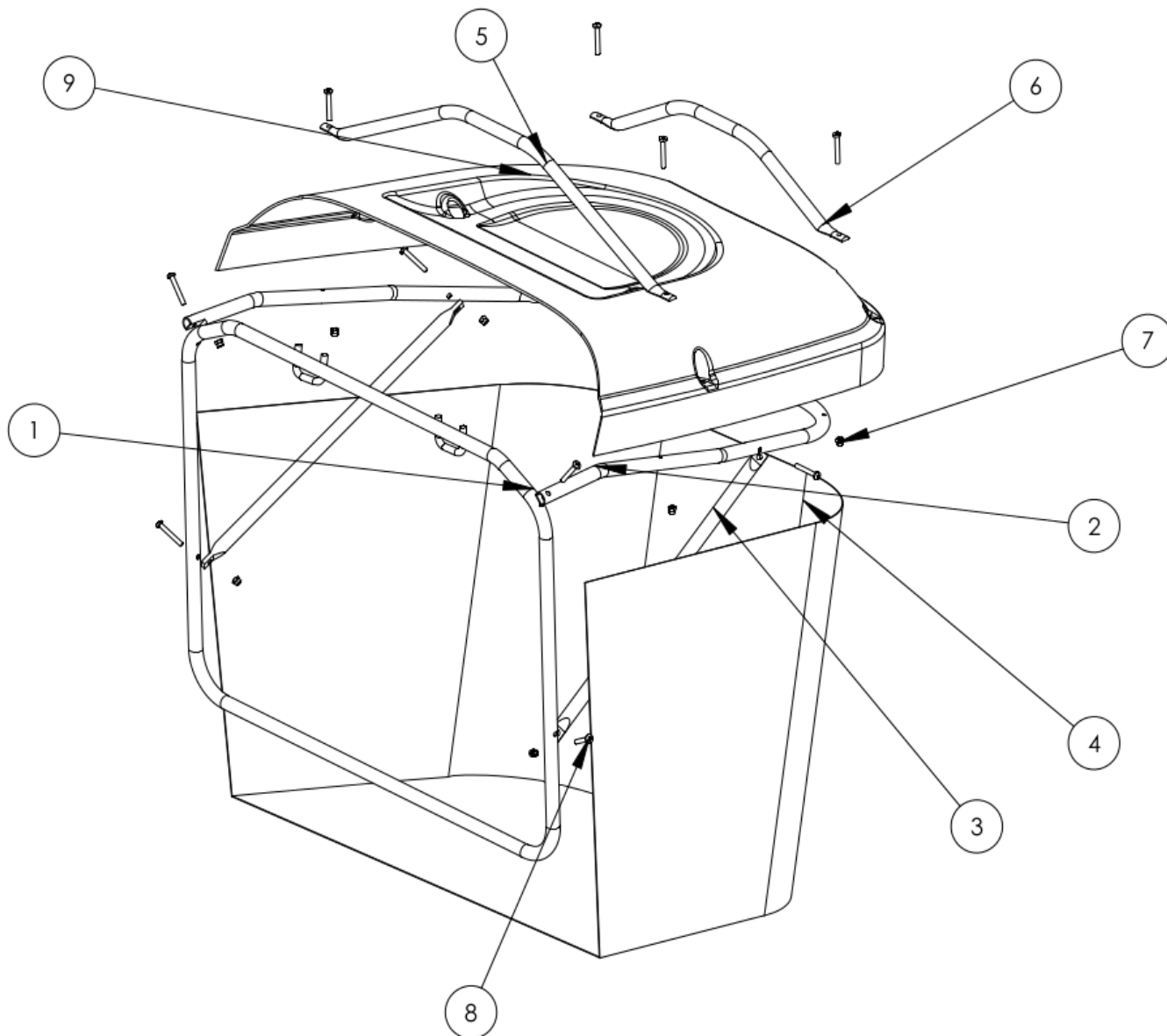


24



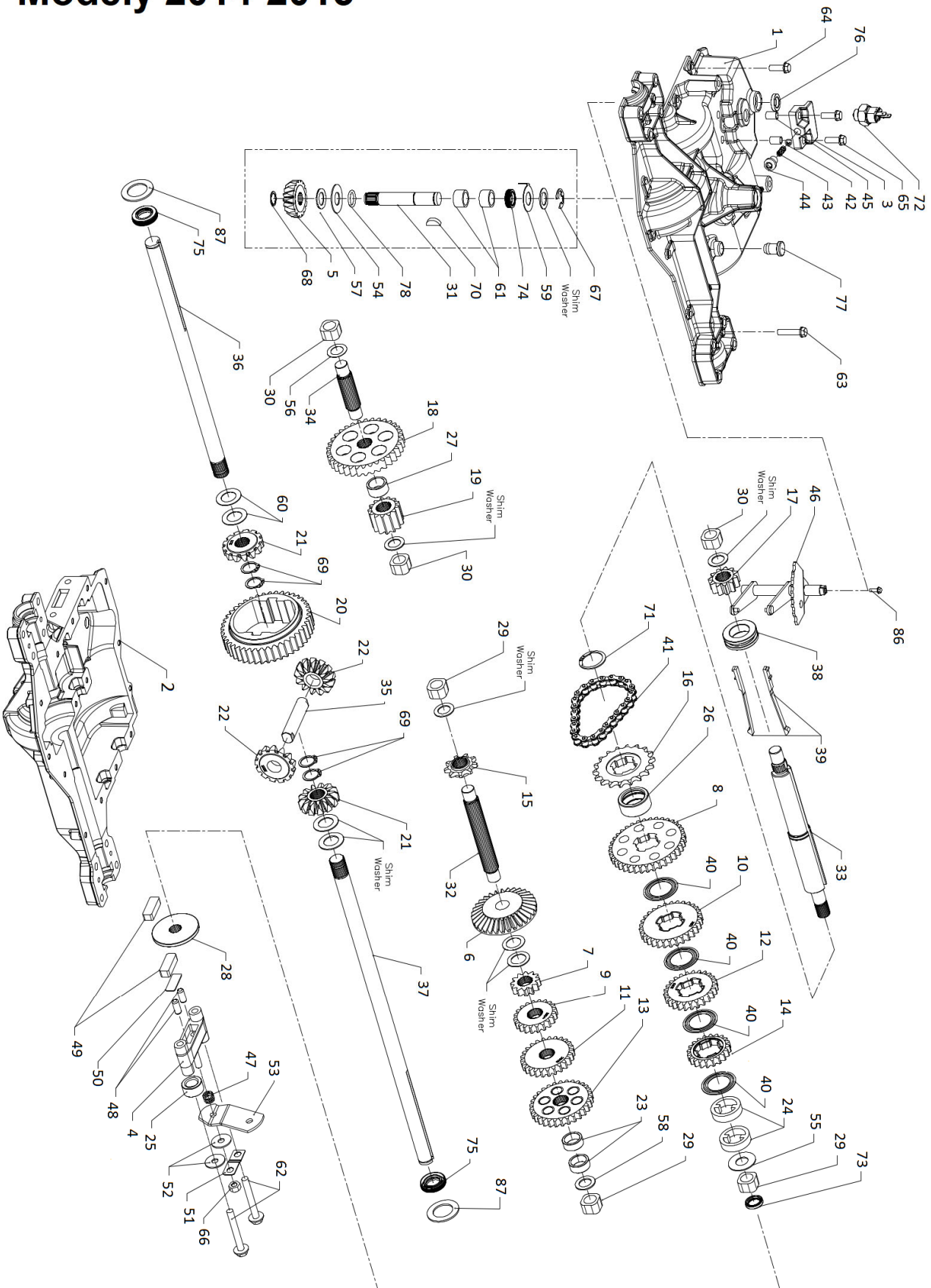
25

Pozice	Objednací číslo	Název	Name
1	516100111	Sedadlo	Seat
2	516100100	Osa sedadla	Seat axle
3	516100141	Závlačka	Cotter pin
4	PP-08	Pružná podložka 8	Spring washer 8
5	S-08*15	Šroub M8x15	Bolt M8x15
6	516100080	Kryt motoru	Back base
7	ST4,8*9,5	Šroub ST4,8x9,5	Screw ST4,8x9,5
8	516100145	Kryt baterie	Battery box
9	005564	Akumulátor 12V7Ah	Battery 12V7Ah
10	516100F10	Pojistková skříň	Fuse box
11	516100F11	Pojistka	Fuse
12	516100078	Spodní nášlapný kryt	Front base
13	516100066	Rám bočního krytu	Frame of protecting plate
14	516100076	Boční kryt	Protection plate
15	M-08	Matice M8	Nut M8
16	516100110	Spínací skříňka	Switchbox + Key
17	516100F17	O kroužek	O ring
18	516100F18	Podložka 8	Washer 8
19	516100068	Doraz spínače sedadla	Seat switch plate
20		Matice M4	Nut M4
21	516100039	Deska sedadla	Seat base
22		Šroub M4x12	Screw M4x12
23	516100F23	Kabeláž kompletní	Cable assembly
24	516100F24	Nabíječka	Charger
25	516100F25	Konektor nabíječky	Charger connector



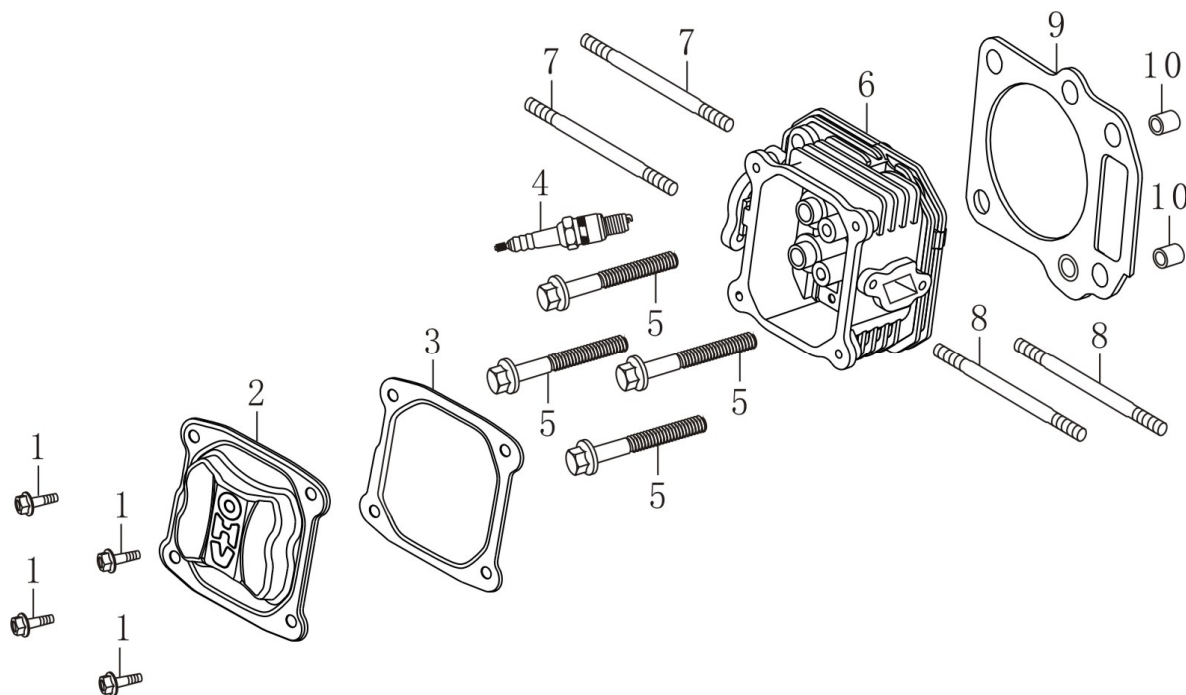
Pozice	Objednací číslo	Název	Name	Ks
1	516100G01	Přední rám koše	Front frame	1
2	516100G02	Horní rám koše	Upper frame	1
3	516100G03	Tyč koše	Rod	2
4	516100113	Potah koše	Nylon bag	1
5	516100036	Přední madlo koše	Front handle	1
6	516100037	Zadní madlo koše	Rear handle	1
7	030620	Šroub M5x35	Screw M5x35	10
8	M-05	Matice M5	Nut M5	10
9	516100081	Horní kryt koše	Grassbox cover	1

Modely 2014-2015

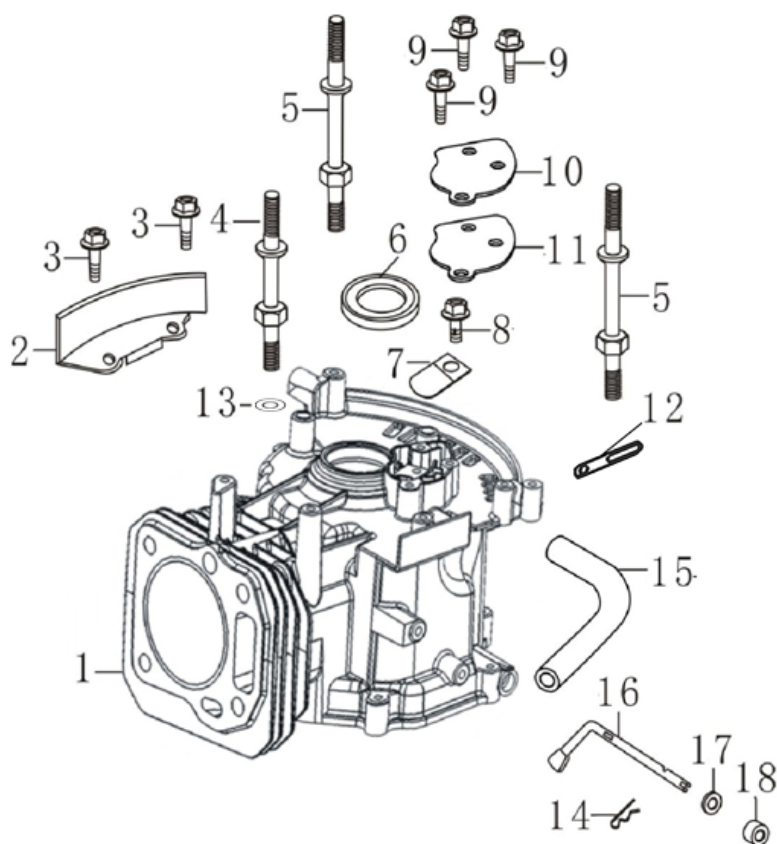


Pozice	Objednací číslo	Název	Name	Ks
1	516100H01	Skříň převodovky horní	Gearbox housing upper	1
2	516100H02	Skříň převodovky spodní	Gearbox housing lower	1
3	516100H03	Kryt	Gearbox small upper cover	1
4	516100H04	Držák brzdy	Brake holder	1
5	516100H05	Kuželový pastorek	Bevel pinion	1
6	516100H06	Kuželové kolo	Bevel gear	1
7	516100H07	Ozubené kolo Z12	Spur, T12	1
8	516100H08	Ozubené kolo Z37	Spur, T37	1
9	516100H09	Ozubené kolo Z15	Spur, T15	1
10	516100H10	Ozubené kolo Z35	Spur, T35	1
11	516100H11	Ozubené kolo Z20	Spur, T20	1
12	516100H12	Ozubené kolo Z30	Spur, T30	1
13	516100H13	Ozubené kolo Z25	Spur, T25	1
14	516100H14	Ozubené kolo Z25	Spur, T25	1
15	516100H15	Řetězové kolo	Chain wheel	1
16	516100H16	Řetězové kolo	Chain wheel	1
17	516100H17	Ozubené kolo Z11	Spur, T11	1
18	516100H18	Ozubené kolo Z34	Spur, T34	1
19	516100H19	Ozubené kolo Z13	Spur, T13	1
20	516100H20	Ozubené kolo Z43	Spur, T43	1
21	516100H21	Kuželové kolo Z12	Bevel, T12	1
22	516100H22	Kuželové kolo Z12	Bevel, T12	1
23	516100H23	Výmezovací pouzdro	Spacer	2
24	516100H24	Pouzdro s perem	Spacer with Key	2
25	516100H25	Výmezovací pouzdro	Spacer, Brake	1
26	516100H26	Výmezovací pouzdro	Spacer, Neutral	1
27	516100H27	Výmezovací pouzdro	Spacer, L12.5	1
28	516100H28	Brzdový kotouč	Brake disc	1
29	516100H29	Kluzné ložisko	Sliding bearing	3
30	516100H30	Kluzné ložisko	Sliding bearing	3
31	516100H31	Vstupní hřídel	Input shaft	1
32	516100H32	Hnaný hřídel	Driven shaft	1
33	516100H33	Předlokový hřídel	Countershaft	1
34	516100H34	Hřídel	Idle shaft	1
35	516100H35	Hřídel kužel. kol diferenciálu	Bevel gear shaft	1
36	516100H36	Levá osa kol	Axle, Left, (C647.5)	1
37	516100H37	Pravá osa kol	Axle, Right, (C647.5)	1
38	516100H38	Kolo vidlice řazení	Shifting wheel	1
39	516100H39	Pero	Key	2
40	516100H40	Podložka	Washer, Spacer	4
41	516100H41	Řetěz	Chain, 24P	1
42	516100H42	Kulička	Ball	1
43	516100H43	Pružina	Spring	1
44	516100H44	Šroub M10x12	Screw M10x12	1
45	516100H45	Pouzdro	Sheath	2
46	516100H46	Vidlice řazení	Shift fork lever	1
47	516100H47	Pružina brzdy	Brake spring	1
48	516100H48	Čep	Dowel pin	2
49	516100H49	Brzdová destička	Brake friction block	2
50	516100H50	Podložka	Washer, Rectangle	1
51	516100H51	Podložka	Plate, Rectangle	1
52	516100H52	Podložka 8,1x25x1,4	Washer 8,1x25x1,4	2
53	516100H53	Páka brzdy	Brake lever	1

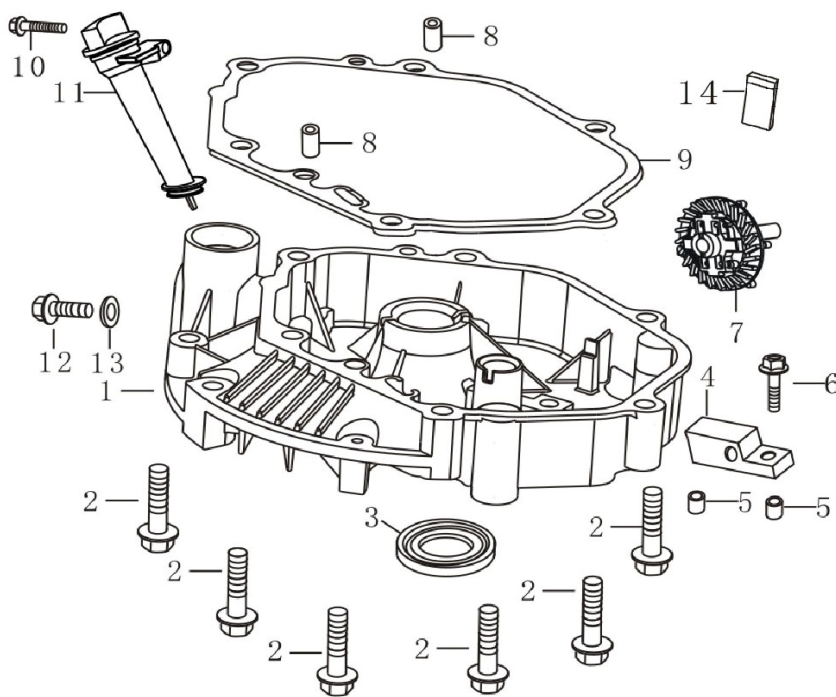
Pozice	Objednací číslo	Název	Name	Ks
54	516100H54	Podložka 13x35x1,2	Washer 16x35x1,2	1
55	516100H55	Podložka 16x35x1,2	Washer 16x35x1,5	1
56	516100H56	Podložka 16x25x0,8	Washer 16x25x0,8	1
57	516100H57	Podložka 16x25x1,2	Washer 16x25x1,2	1
58	516100H58	Podložka 16x25x1,5	Washer 16x25x1,5	1
59	516100H59	Pojistná podložka	Washer, Anti-Rotation	1
60	516100H60	Podložka 19x32x0,8	Washer 19x32x0,8	2
61	516100H61	Jehlové ložisko 108	Needle bearing 108	2
62	516100H62	Šroub 5/16-18 UNC L60	Screw 5/16-18	2
63	516100H63	Šroub 1/4-20 UNC L32	Screw 1/4-20	4
64	516100H64	Šroub 1/4-20 UNC L21	Screw 1/4-20	15
65	S-06*20	Šroub M6x20	Screw M6x20	2
66	516100H66	Matice 5/16-24 UNF	Lock nut 5/16-24	1
67	TK-16	Třmenový kroužek 16	E clip 16	1
68	516100H68	Pojistný kroužek SHI-56	Retaining ring, SHI-56	1
69	516100H69	Pojistný kroužek 19	Retaining ring 19	4
70	516100H70	Woodrufovo pero 606	Woodruff key 606	1
71	516100H71	Pojistný kroužek SHI-112	Retaining ring SHI-112	1
72	516100H72	Spínač	Switch	1
73	516100H73	Gufero 5/8 (15,8)	Oil seal 5/8 (15,8)	1
74	516100H74	Gufero 5/8 (15,8)	Oil seal 5/8 (15,8)	1
75	516100H75	Gufero 3/4 (19)	Oil seal 3/4 (19)	2
76	516100H76	Gufero 1/2 (12,7)	Oil seal 1/2 (12,7)	1
77	516100H77	Krytka odvětrání	Breathing plug	1
78	516100H78	O kroužek 2,65x15,5	O-Ring 2,65x15,5	1
86	516100H86	Šroub 1/4-28 UNF L16	Screw, 1/4-28UNF L16	1
87	516100H87	Podložka 19x38x1,5	Washer 19x38x1,5	2



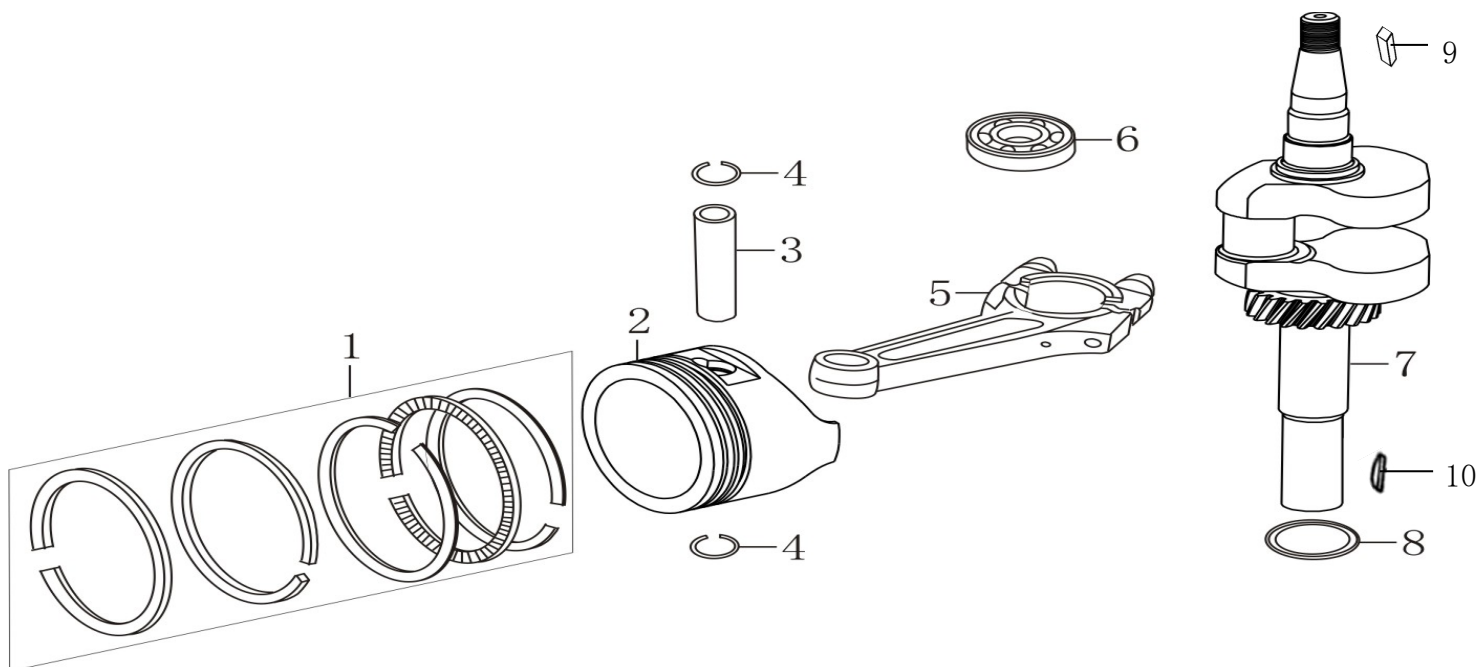
Pozice	Objednací číslo	Název	Name	Ks
1	380020070-0001	Šroub M6x16,5	Šroub M6x16,5	4
2	120230083-0001	Ventilové víko	Cylinder head cover	1
3	120250032-0001	Těsnění ventilového víka	Cylinder head cover gasket	1
4	A969P	Svíčka zapalování	Spark plug	1
5	380140338-0001	Šroub M8x55	Šroub M8x55	4
6	120080279-0001	Hlava válce	Cylinder head	1
7	380180101-0001	Svorník M6x95	Stud bolt M6x95	2
8	380180089-0001	Svorník M6x103	Stud bolt M6x103	2
9	120150087-0001	Těsnění hlavy válce	Cylinder head gasket	1
10	380600117-0001	Čep 10x14	Dowel pin 10x14	2



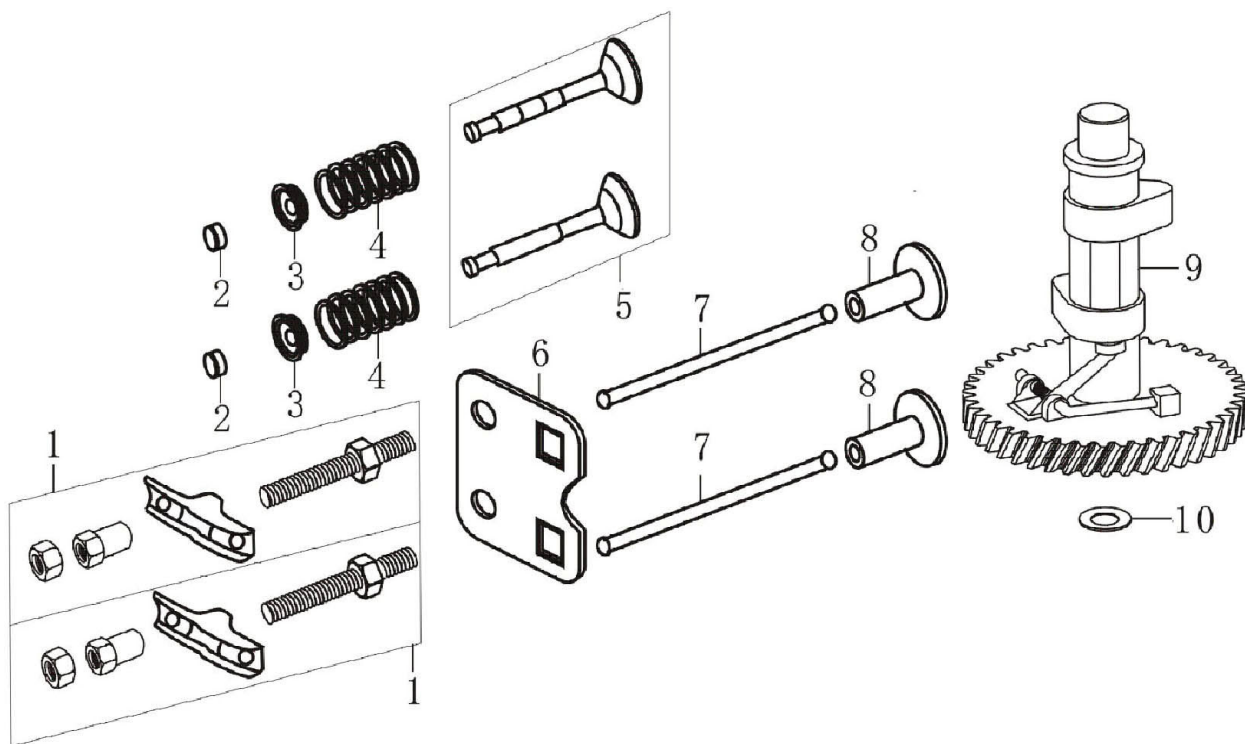
Pozice	Objednací číslo	Název	Name	Ks
1	110810031-0001	Kliková skříň	Crankcase	1
2	160200037-0001	Kryt	Side plate	1
3	S-06*16	Šroub M6x16	Flange bolt M6x16	2
4	380850002-0001	Svorník M6x78,5	Stud bolt M6x78,5	1
5	380850006-0001	Svorník M6x85	Stud bolt M6x85	2
6	380650335-0001	Gufero 25x38x7	Oil seal 25x38x7	1
7	140250006-0001	Membrána odvětrání	Breathing valve plate	1
8	380140011-0004	Šroub M6x10	Flange bolt M6x10	1
9	380140215-0004	Šroub M6x14	Flange bolt M6x14	3
10	110840011-0001	Kryt odvětrání	Breathing cover	1
11	110850011-0001	Těsnění odvětrání	Breathing cover gasket	1
12	380940346-0001	Svorka	Cable clamp	1
13	380821590-0001	Pouzdro 13x6,2x2,5	Bushing 13x6,2x2,5	1
14	381350004-0001	Závlačka	Cotter pin	1
15	380740565-0001	Hadička odvětrání	Breathing tube	1
16	171630010-0001	Ovládací táhlo regulátoru	Governor control rod	1
17	380450527-0001	Podložka 6x13x1	Washer 6x13x1	1
18	380650338-0001	Gufero 6x11x4	Oil seal 6x11x4	1



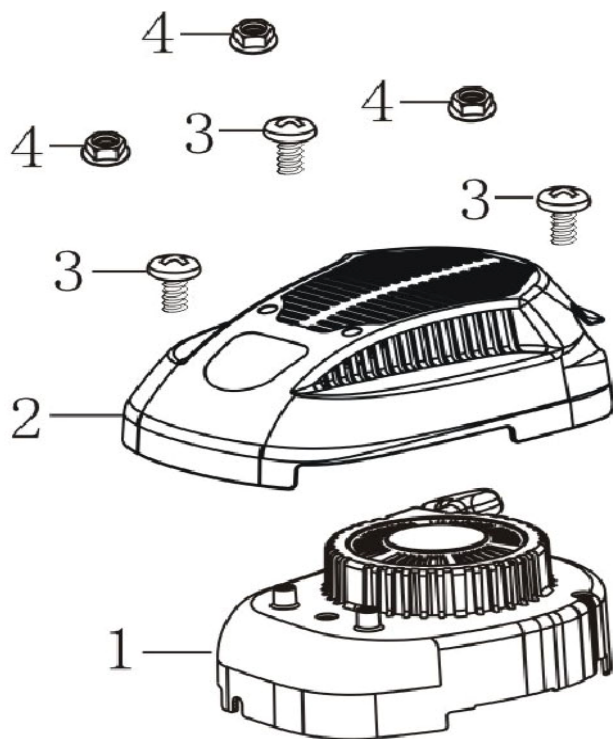
Pozice	Objednací číslo	Název	Name	Ks
1	110820054-0001	Kryt klikové skříně	Crankcase cover	1
2	380140148-0005	Šroub M8x50	Flange bolt M8x50	6
3	380650347-0001	Gufero 25x41,25x6	Oil seal 25x41,25x6	1
4	171640003-0001	Úchyt regulátoru	Governor holder	1
5	380600121-0001	Čep 8x10	Dowel pin 8x10	2
6	S-06*20	Šroub M6x20	Flange bolt M6x20	1
7	171750013-0001	Regulátor otáček kompletní	Governor assembly	1
8	380600120-0001	Čep 8x14	Dowel pin 8x14	2
9	110830057-0001	Těsnění klikové skříně	Crankcase gasket	1
10	S-06*35	Šroub M6x35	Flange bolt M6x35	1
11	110690016-0002	Hrdlo nalévání oleje kompletní	Oil gauge pipe assembly	1
12	110260025-0001	Vypouštěcí šroub M10x15	Oil drain bolt M10x15	1
13	380450514-0001	Podložka 10x16x1,5	Washer 10x16x1,5	1
14	150570002-0001	Gumová podložka	Rubber, oil deflector	1



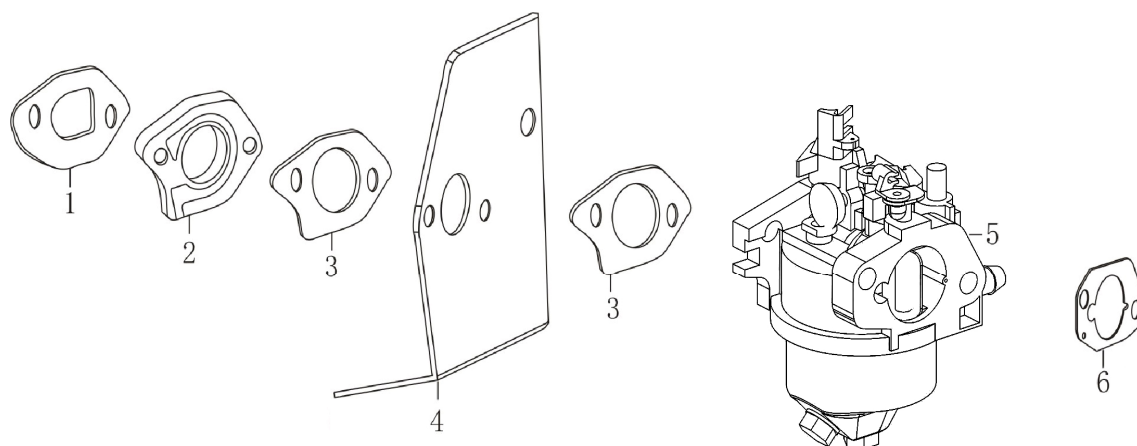
Pozice	Objednací číslo	Název	Name	Ks
1	130070142-0001	Pístní kroužky sada	Piston ring set	1
2	130030160-0001	Píst	Piston	1
3	130060031-0001	Pístní čep	Piston pin	1
4	380560056-0001	Pojistný kroužek	Piston pin circlip	2
5	130150052-0001	Ojnice	Connecting rod	1
6	380630137-0002	Ložisko 6205	Bearing 6205	1
7	130290330-0001	Kliková hřídel	Crankshaft	1
8	380450518-0001	Podložka 25,4x34x1	Washer 25,4x34x1	1
9	380620077-0001	Pero 4,75x4,75x40	Key 4,75x4,75x40	1
10	380620050-0001	Woodruffovo pero 12,5x4x5,5	Woodruff key 12,5x4x5,5	1



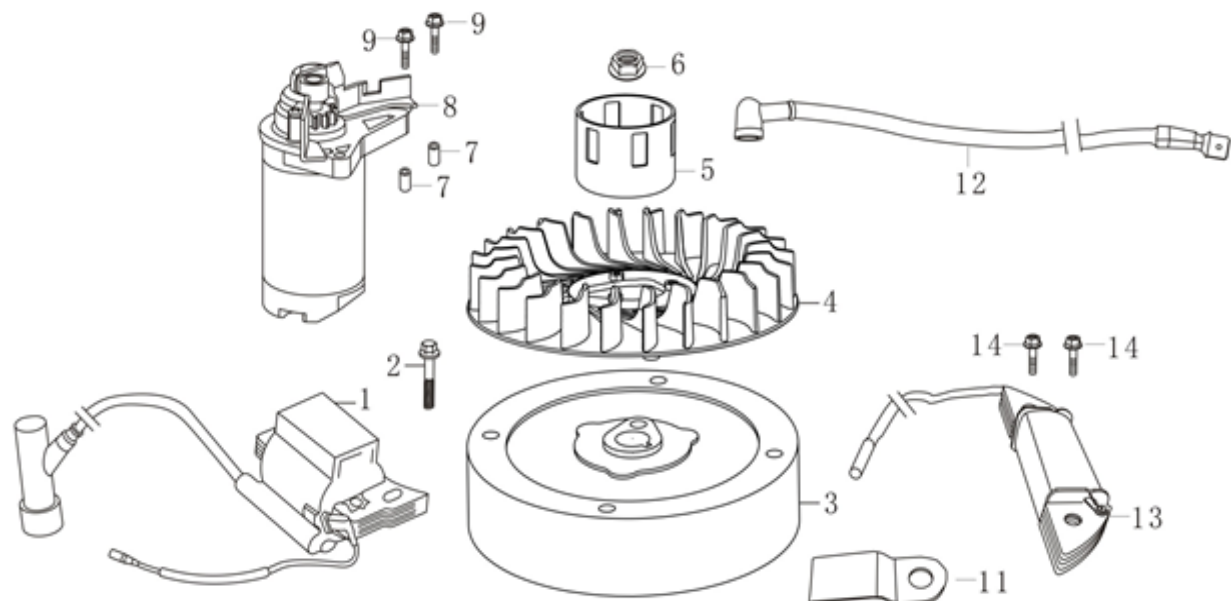
Pozice	Objednací číslo	Název	Name	Ks
1	140450022-0001	Vahadlo ventilu kompletní	Valve rocker assembly	2
2	140320001-0001	Koncovka ventilu	Valve rotator	2
3	140380017-0001	Podložka pružiny ventilu	Valve spring retainer	2
4	140340022-0001	Pružina ventilu	Valve spring	2
5	500550029-0001	Ventily sada	Valve set	1
6	140710004-0001	Vodící deska	Push rod guide board	1
7	140670032-0001	Zdvihací tyčka ventilu	Push rod	2
8	140690002-0001	Zdvihátko	Valve lifter	2
9	140020048-0001	Vačková hřídel	Camshaft	1
10	380450534-0001	Podložka 14,2x20x1	Washer 14,2x20x1	1



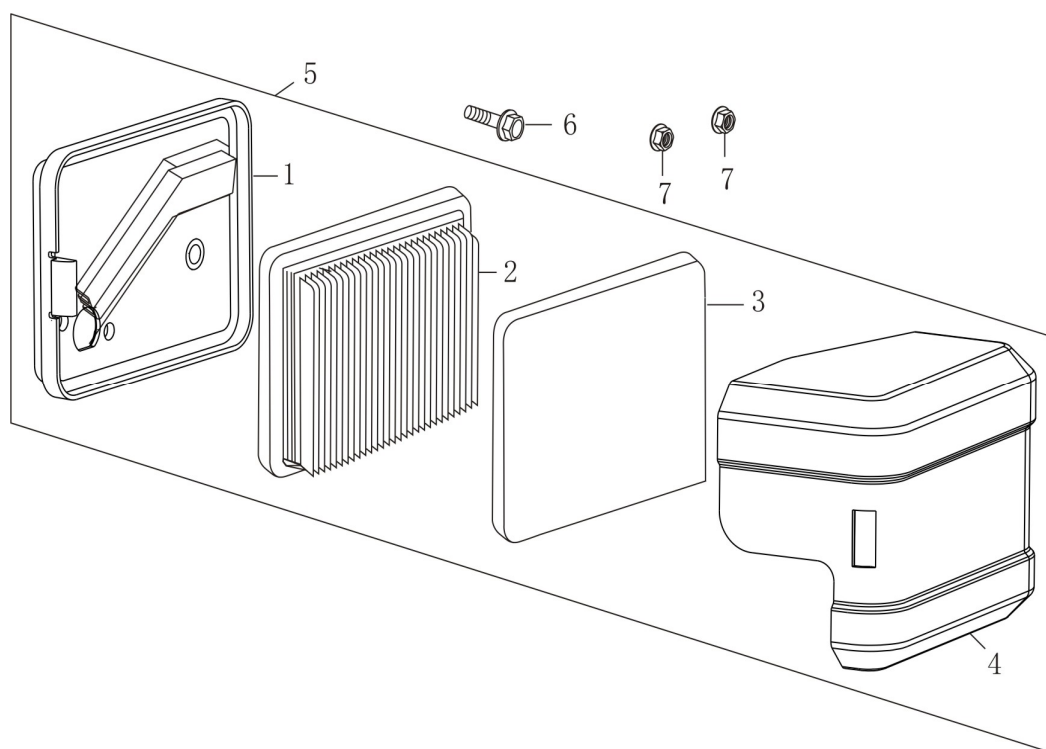
Pozice	Objednací číslo	Název	Name	Ks
1	193490095-0001	Startér kompletní	Starter assembly	1
2	193690003-0001	Horní kryt motoru	Engine top cover	1
3	380200008-0005	Šroub M4x10	Pan head screw M4x10	3
4	380370048-0001	Matice M6	Mut M6	3



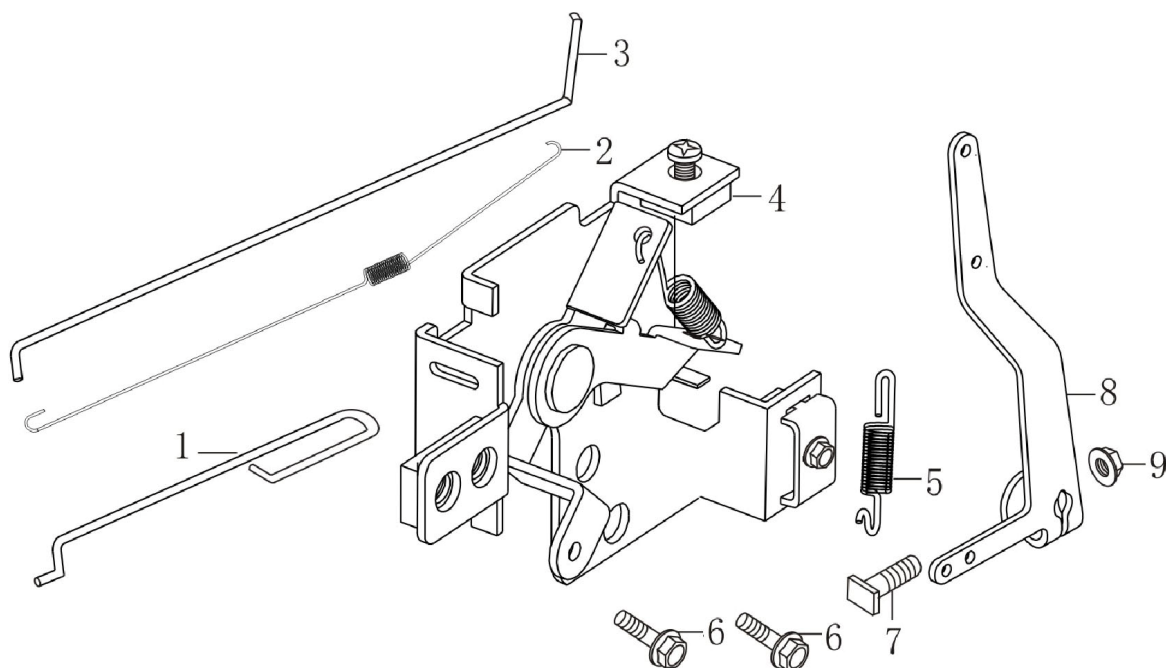
Pozice	Objednáací číslo	Název	Name	Ks
1	170430157-0001	Těsnění příruby karburátoru	Intake flange gasket	1
2	170440056-0001	Příruba karburátoru	Carburetor intake flange	1
3	170430147-0001	Těsnění karburátoru	Carburetor gasket	2
4	170450001-0001	Izolační deska karburátoru	Carburetor heat gasket	1
5	170020452-0002	Karburátor	Carburetor	1
6	170430067-0001	Těsnění vzduchového filtru	Air filter gasket	1



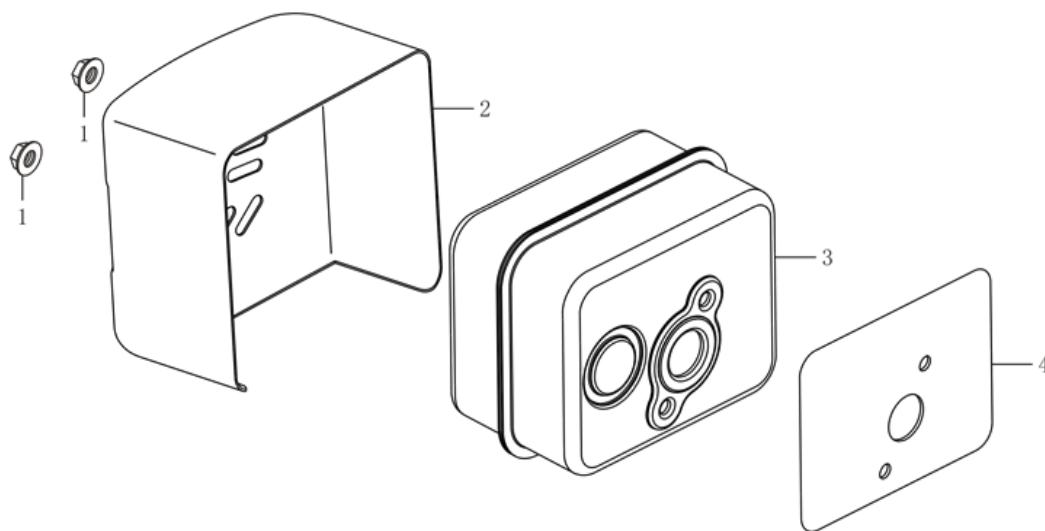
Pozice	Objednací číslo	Název	Name	Ks
1	270920215-0001	Zapalování kompletní	Ignition	1
2	S-06*22	Šroub M6x22	Flange bolt M6x22	1
3	270020128-0001	Setrvačník	Flywheel	1
4	160180015-0001	Ventilátor	Fan	1
5	193590005-0001	Miska startéru	Starter idle pulley	1
6	380370051-0001	Matice M14x1,5	Nut M14x1,5	1
7	380600121-0001	Čep 8x10	Dowel pin 8x10	2
8	270360114-0001	Elektrický startér	Electric starter	1
9	351000206280	Šroub M6x28	Flange bolt M6x28	2
11	270280012-0001	Držák	Plate	1
12	270370023-0001	Kabel	Cable assembly, starting	1
13	270190008-0001	Cívka dobíjení	Charge coil	1
14	380140086-0002	Šroub M6x22	Flange bolt M6x22	2



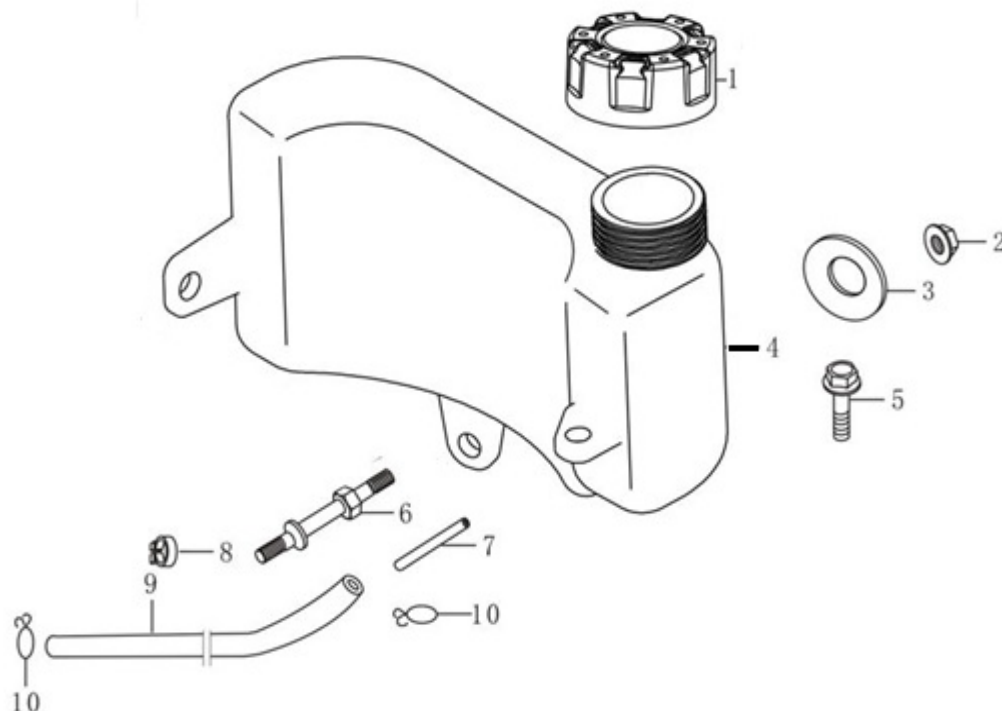
Pozice	Objednací číslo	Název	Name	Ks
1	180280004-0001	Příruba vzduchového filtru	Air filter base	1
2	180130215-0001	Vzduchový filtr	Air filter element	1
3	180130144-0001	Pěnový filtr	Air filter sponge	1
4	180070119-0001	Kryt vzduchového filtru	Air filter cover	1
5	180020335-0001	Vzduchový filtr kompletní	Air filter assembly	1
6	S-06*16	Šroub M6x16	Flange screw M6x16	1
7	380370048-0001	Matice M6	Nut M6	2



Pozice	Objednáací číslo	Název	Name	Ks
1	171650005-0001	Táhlo plynu	Throttle rod	1
2	171610015-0001	Pružina táhla regulátoru	Governor rod spring	1
3	171590015-0001	Táhlo regulátoru	Governor rod	1
4	171680038-0001	Kulisa regulace otáček	Governor board	1
5	171600033-0001	Pružina páky regulátoru	Spring, governor	1
6	S-06*12	Šroub M6x12	Screw M6x12	2
7	380250002-0001	Šroub M6x21	Quadrate head bolt M6x21	1
8	171620016-0001	Páka regulátoru	Governor lever	1
9	380370048-0001	Matice M6	Nut M6	1



Pozice	Objednací číslo	Název	Name	Ks
1	380370048-0001	Matice M6	Nut M6	2
2	180960026-0001	Kryt výfuku	Muffler cover	1
3	180571313-0001	Výfuk	Muffler assembly	1
4	180660065-0001	Těsnění výfuku	Muffler gasket	1



Pozice	Objednací číslo	Název	Name	Ks
1	170870094-0001	Zátka palivové nádrže	Fuel tank cap	1
2	380370048-0001	Matice M6	Flange nut M6	1
3	380450444-0002	Podložka 6x25x2	Washer 6x25x2	1
4	170490149-0001	Palivová nádrž	Fuel tank	1
5	380140013-0005	Šroub M6x16	Flange bolt M6x16	1
6	380850003-0001	Svorník M6x60	Stud bolt M6x60	1
7	170010017-0001	Palivový filtr	Fuel filter	1
8	380930025-0001	Svorka kabelu	Clip	1
9	380750202-0001	Palivová hadička	Fuel tube	1
10	380950190-0001	Svorka hadičky	Fuel tube clip	2