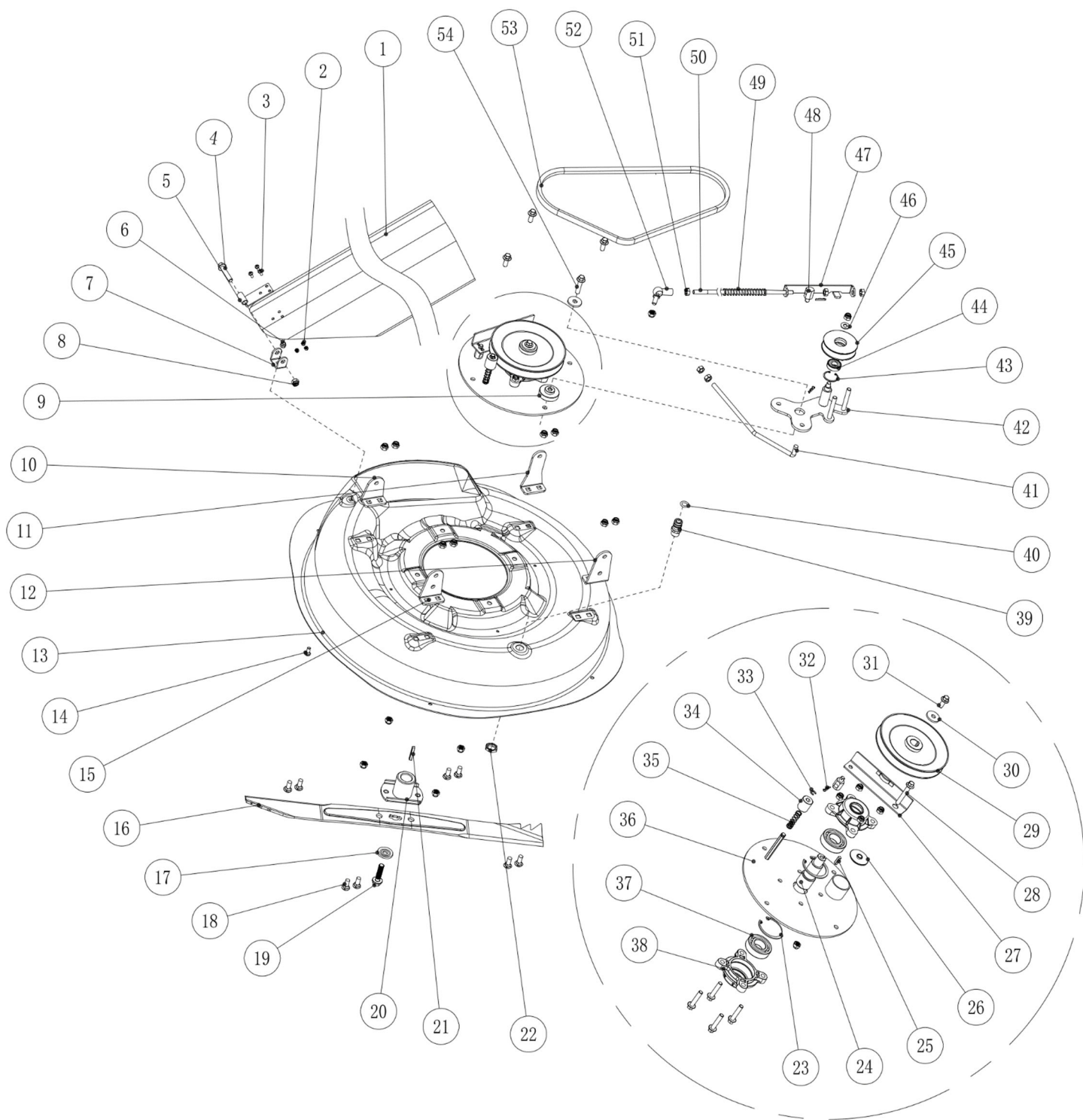
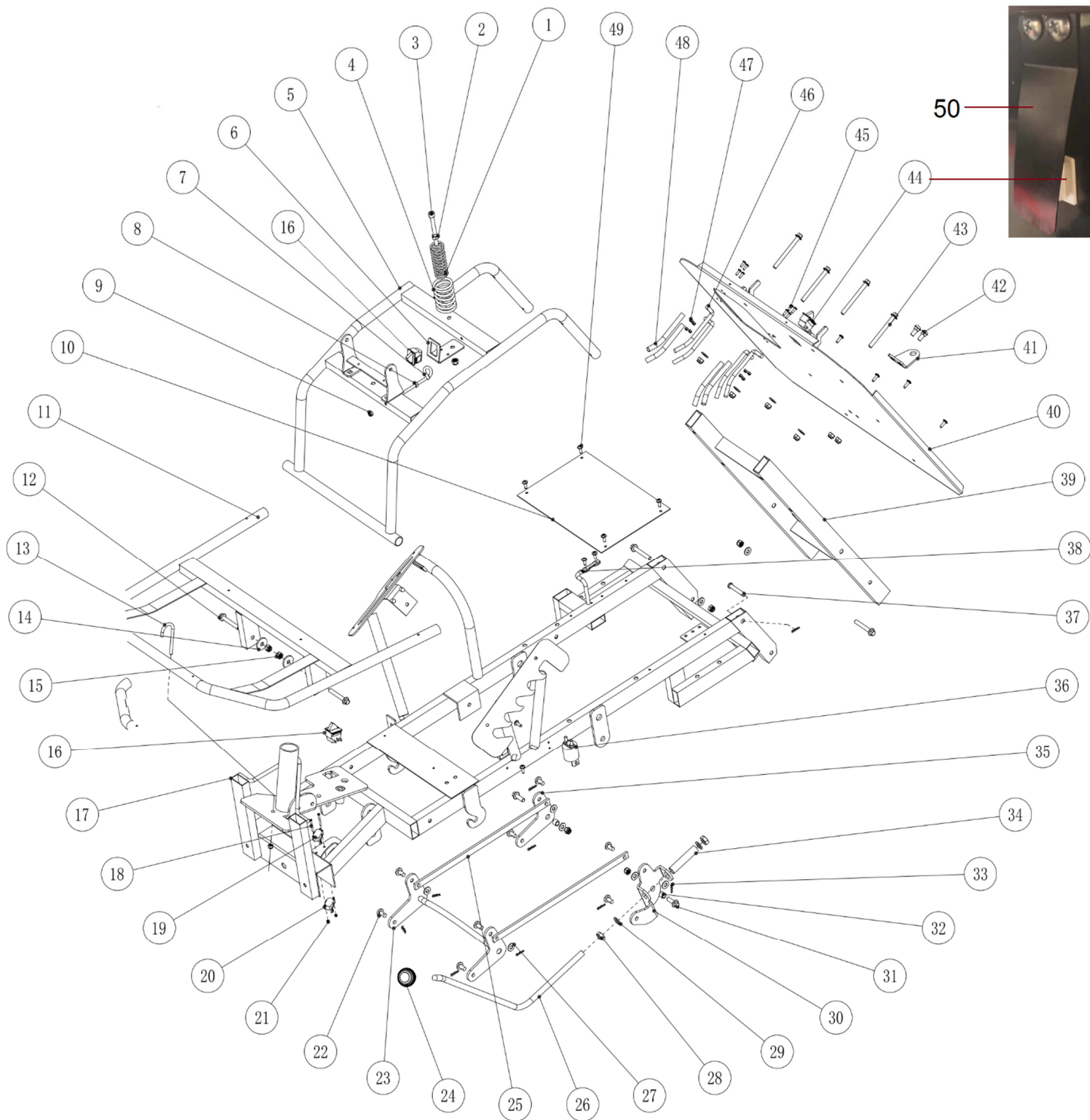




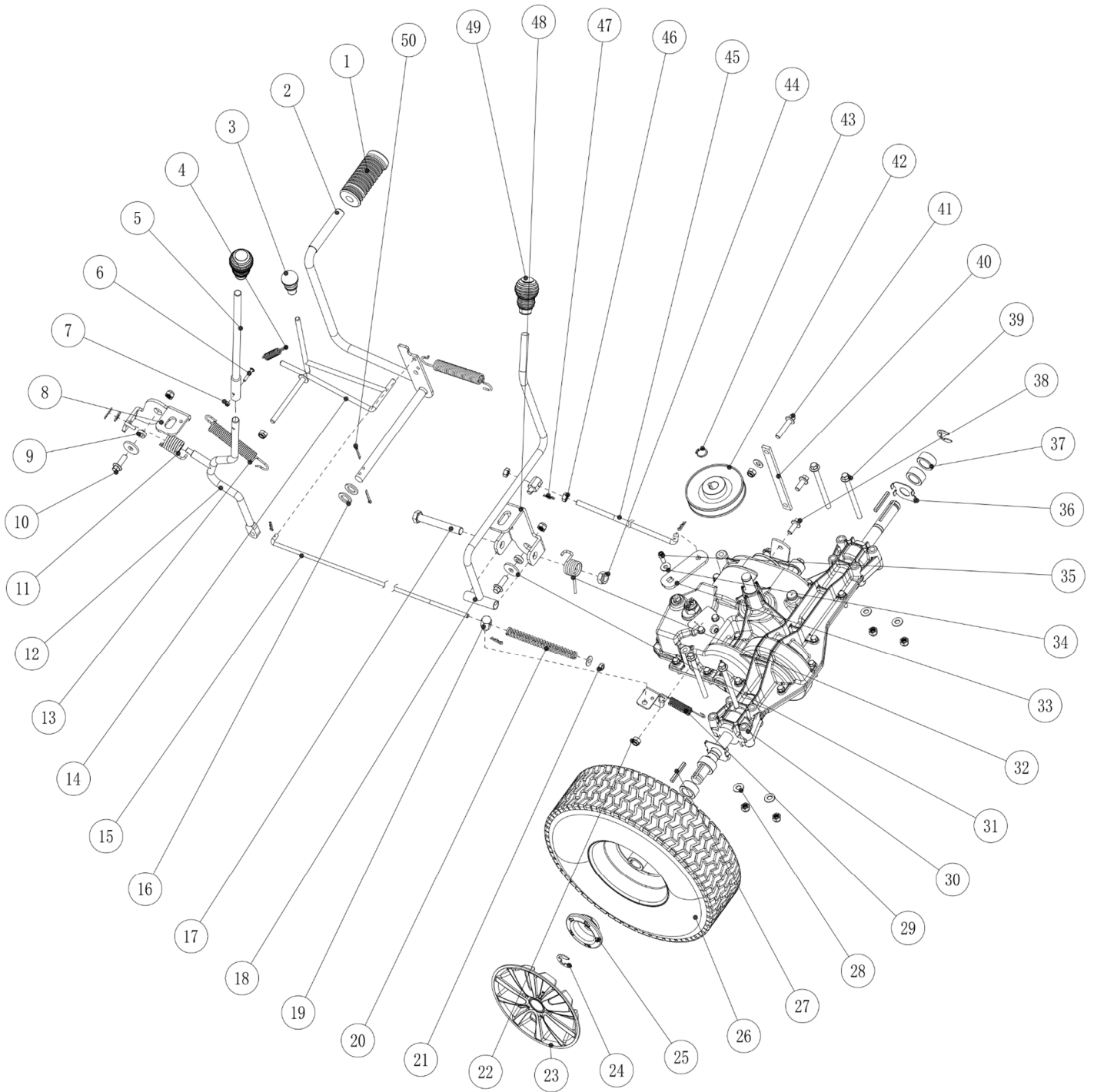
Popis - Description	Strana - Page
Sečení – Mowing cover	2-3
Rám – Frame	4-5
Pedály, ovládání – Pedals, control levers	6-7
Řízení - Steering	8-9
Řemenice motoru – Engine pulleys	10-11
Krytování, baterie – Plastic covers, battery	12-13
Sběrný koš - Grasscatcher	14
Převodovka – Gearbox (model 2014-2015)	15-17
Motor - Engine	18-23



Position	Part number	Název	Name
1	516100079	Sběrný tunel	Collector channel
2	110101	Matice	Nut
3	100601009	Šroub	Bolt
4	100105037	Šroub	Bolt
5	516100042	Držák sběrného tunelu horní	Upper support
6	110103	Matice	Nut
7	516100041	Držák sběrného tunelu spodní	Support of collector channel
8	110105	Matice	Nut
9	516100092	Pouzdro	Bush
10	516100004	Přední pravý držák sečení	Front right adjustable plate
11	516100006	Zadní pravý držák sečení	Back right adjustable plate
12	516100005	Zadní levý držák sečení	Back left adjustable plate
13	516100001	Kryt sečení	Chassis
14	100403017	Šroub	Carriage bolt
15	516100003	Přední levý držák sečení	Front left adjustable plate
16	516100065	Nůž 24"	Blade 24"
17	516100143	Podložka šroubu nože	Blade washer
18	100105017	Šroub	Bolt
19	516100127	Šroub nože	Blade bolt
20	516100142	Unašeč nože	Blade holder
21	516100A21	Pero	Pin
22	516100A22	Matice plastová	Plastic nut
23	130249	Pojistný kroužek vnitřní	Circlip for hole
24	516100087	Hřídel nože	Blade output shaft
25	516100A25	Pero	Pin
26	516100086	Pouzdro	Bush
27	516100017	Deska brzdy	Brake pedal
28	100105052	Šroub	Bolt
29	516100102	Řemenice sečení	Sheave
30	120105	Podložka	Flat washer
31	100105017	Šroub	Bolt
32	516100141	Závlačka	Cotter pin
33	130103	Pojistný kroužek	Split washer
34	516100044	Pouzdro	Limit bush
35	516100A35	Pružina	Spring
36	516100015	Deska žacího ústrojí	Deck cover
37	142205	Ložisko	Bearing
38	516100082	Domeček ložiska	Bearing housing
39	516100146	Spojka pro hadici	Water port
40	516100A40	O kroužek	O type washer
41	516100035	Táhlo brzdy nože	Blade brake connecting lever
42	516100016	Páka napínací řemenice	Blade clutch plate
43	130225	Pojistný kroužek vnitřní	Circlip for hole
44	140201	Ložisko	Bearing
45	516100091	Napínací řemenice sečení	Tension pulley
46	120105	Podložka	Flat washer
47	516100021	Držák pružiny	Spring support
48	516100084	Otočný čep	Bush
49	516100083	Pružina	Spring
50	516100020	Táhlo napínání sečení	Blade clutch lever
51	110105	Matice	Nut
52	516100A52	Kloub páky	Joint
53	516100149	Řemen sečení	A-type belt
54	100105022	Šroub	Bolt



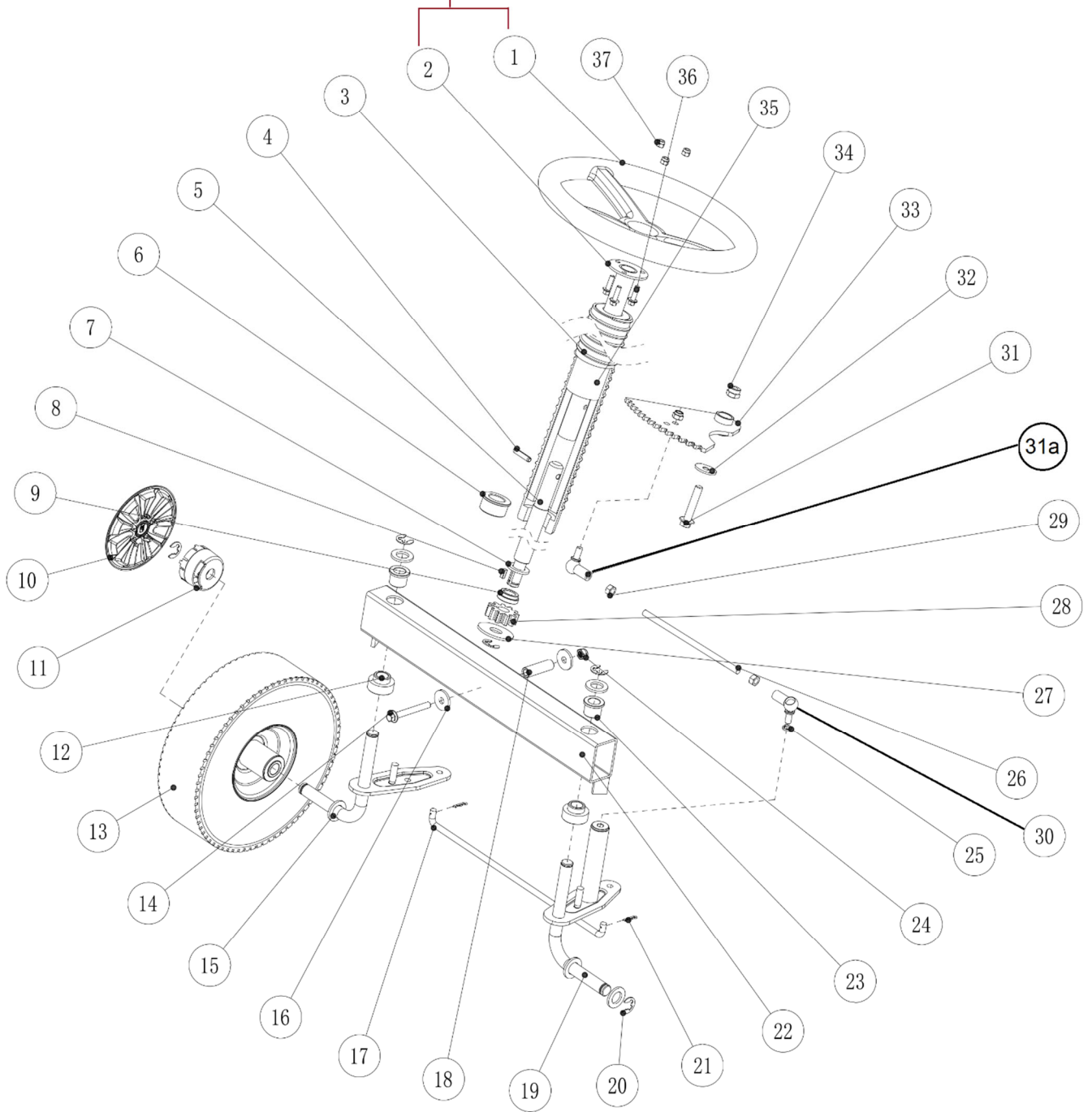
Position	Part number	Název	Name
1	516100095	Pružina	Spring
2	110305	Matice	Nut
3	516100B03	Šroub M8x80	Bolt M8x80
4	516100093	Pružina sedadla	Spring of seat
5	516100038	Rám sedadla	Seat frame
6	516100067	Držák spínače sedadla	Seat switch plate
7	516100B07		Rope guide
8	110303	Matice	Nut
9	110103	Pojistná matice	Nut
10	516100075	Deska	Plate
11	516100040	Přední rám	Support rod of front base
12	100205052	Šroub	Bolt
13	516100063	Háček	Hook
14	120105	Podložka	Washer
15	110105	Matice	Nut
16	516100109	Spínač	Switch
17	516100B17	Hlavní rám	Main frame
18		Šroub	Screw
19	516100B19	Spínač	Switch
20	516100B20	Spínač	Switch
21	110100	Matice	Nut
22	516100120	Nýt	Rivet
23	516100024	Vahadlo výšky sečení přední	Front height adjustment rocker
24	516100074	Madlo páky	Handle
25	516100008	Táhlo nastavení výšky sečení	Connect rod
26	516100045	Páka nastavení výšky sečení	Cutting height adjusting lever
27	120105	Podložka	Washer
28	110109	Matice	Nut
29	120109	Podložka	Washer
30	516100009	Kulisa páky nastavení výšky	Adjustable rocker
31	100205022	Šroub	Bolt
32	516100105	Pouzdro	Bush
33	516100141	Závlačka	Pin
34	516100046	Pouzdro	Bush
35	516100002	Vahadlo výšky sečení zadní	Rear height adjustment rocker
36	516100B36	Startovací relé	Power Relay
37	516100B44	Čep	Pin
38	516100027	Omezovač	Limit lever
39	516100B39	Nosník koše	Square pipe support
40	516100B40	Zadní oddělovací deska	Rear-discharge board
41	516100B41	Držák	Support
42	100405017	Šroub	Bolt
43	100105082	Šroub	Bolt
44	516100B37	Spínač koše	Switch
45		Šroub	Bolt
46	516100071	Vodící tyč sběrného tunelu	Guiding rod of collector channel
47	110101	Matice	Nut
48	516100B41	Pouzdro vodící tyče	Bush
49	516100B42	Šroub	Bolt
50	516100B50	Kryt spínače koše	Switch metal plate cover



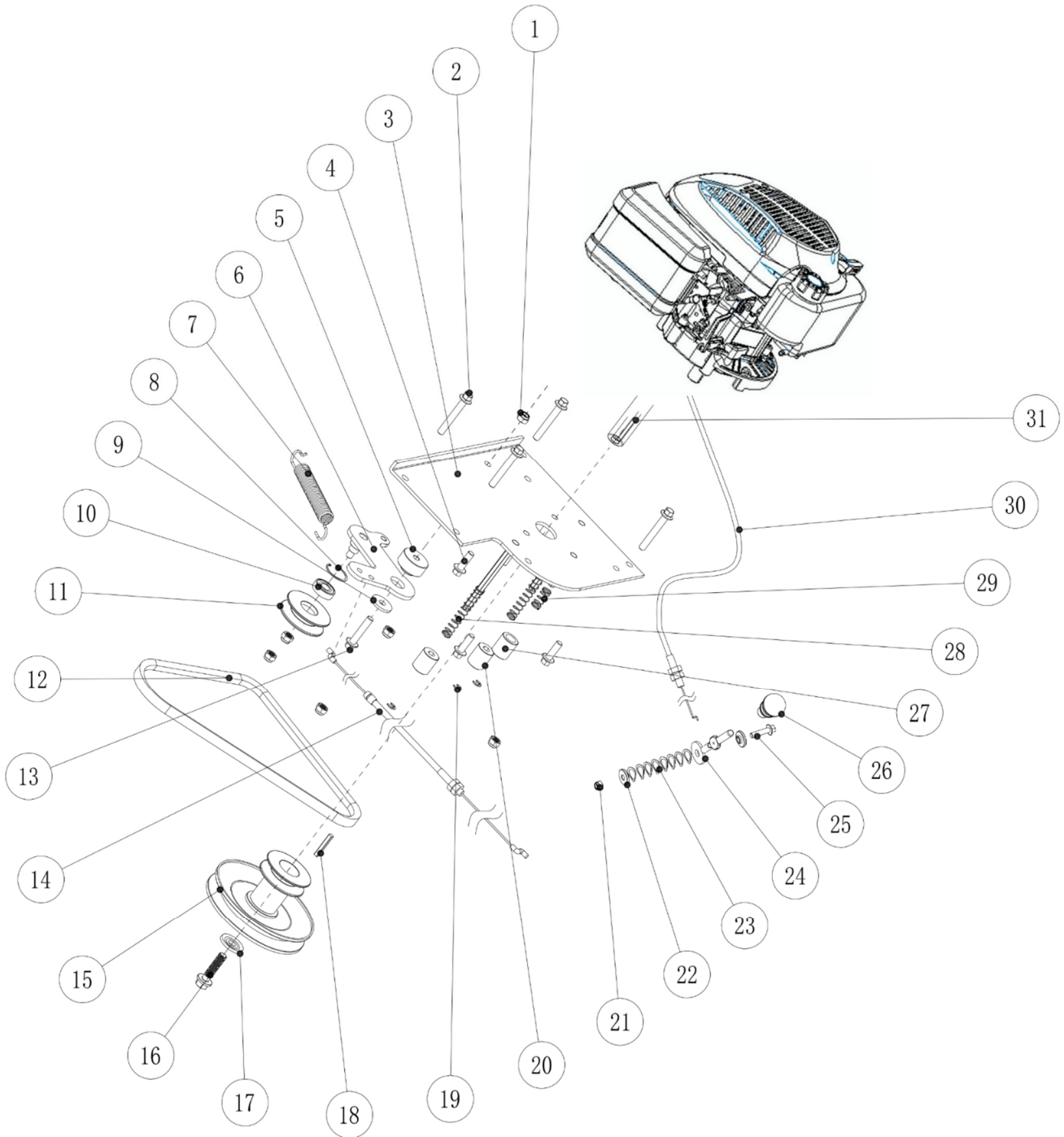
Position	Part number	Název	Name
1	516100107	Brzdový pedál - návlek	Pedal rubber cover
2	516100033	Brzdový pedál	Brake pedal
3	516100144	Madlo páky	Gear cap
4	516100C04	Pružina	Spring
5	516100064	Nástavec páky	Lever extension pole
6	100101022	Šroub	Bolt
7	110101	Matice	Nut
8	516100018	Kulisa řadící páky	Revolving support plate
9	516100090	Pouzdro	Bush
10	100105022	Šroub	Bolt
11	516100094	Pružina	Spring
12	516100034	Páka zapínání sečení	Lever - cutting control
13	516100085	Pružina	Spring
14	516100026	Páka ruční brzdy	Hand brake lever
15	516100C15	Táhlo brzdy	Connecting pole
16	120111	Podložka	Flat washer
17	100109082	Šroub	Bolt
18	516100010	Páka řazení	Shift lever
19	516100084	Otočný čep	Bush
20	516100C20	Pružina	Spring
21	110303	Matice	Nut
22	110105	Matice	Nut
23	516100C23	Poklice kola	Rear wheel cover
24	130313	Třmenový kroužek	E clip
25	516100C25	Příruba zadního kola	Rear wheel fixed flange
26	516100115	Zadní kolo	Rear wheel
	548020070	Duše kola	Wheel tube
27	516100C26	Pero zadního kola	Shaft key
28	120105	Podložka	Flat washer
29	516100096	Pružina	Spring
30	516100108	Převodovka kompletní	Gearbox assembly
31	120105	Podložka	Flat washer
32	516100C31	Pružina	Spring
33	516100011	Výstupní táhlo převodovky	Gearbox output plate
34	120103	Podložka	Flat washer
35	516100C34	Šroub	Bolt
36	516100043	Třecí deska kola	Antifriction plate
37	516100101	Pouzdro	Bush
38	100105022	Šroub	Bolt
39	100205097	Šroub	Bolt
40	516100104	Držák převodovky	Fixing plate of gearbox
41	100105037	Šroub	Bolt
42	516100088	Řemenice převodovky	Gearbox sheave
43	130113	Pojistný kroužek	Circlip
44	110109	Matice	Lock nut
45	516100022	Táhlo řazení	Shift rod
46	110305	Matice	Nut
47	516100141	Závlačka	Cotter pin
48	516100012	Kulisa páky řazení	Shift lever location plate
49	516100074	Madlo páky	Handle
50	516110130	Čep	Split pin

A

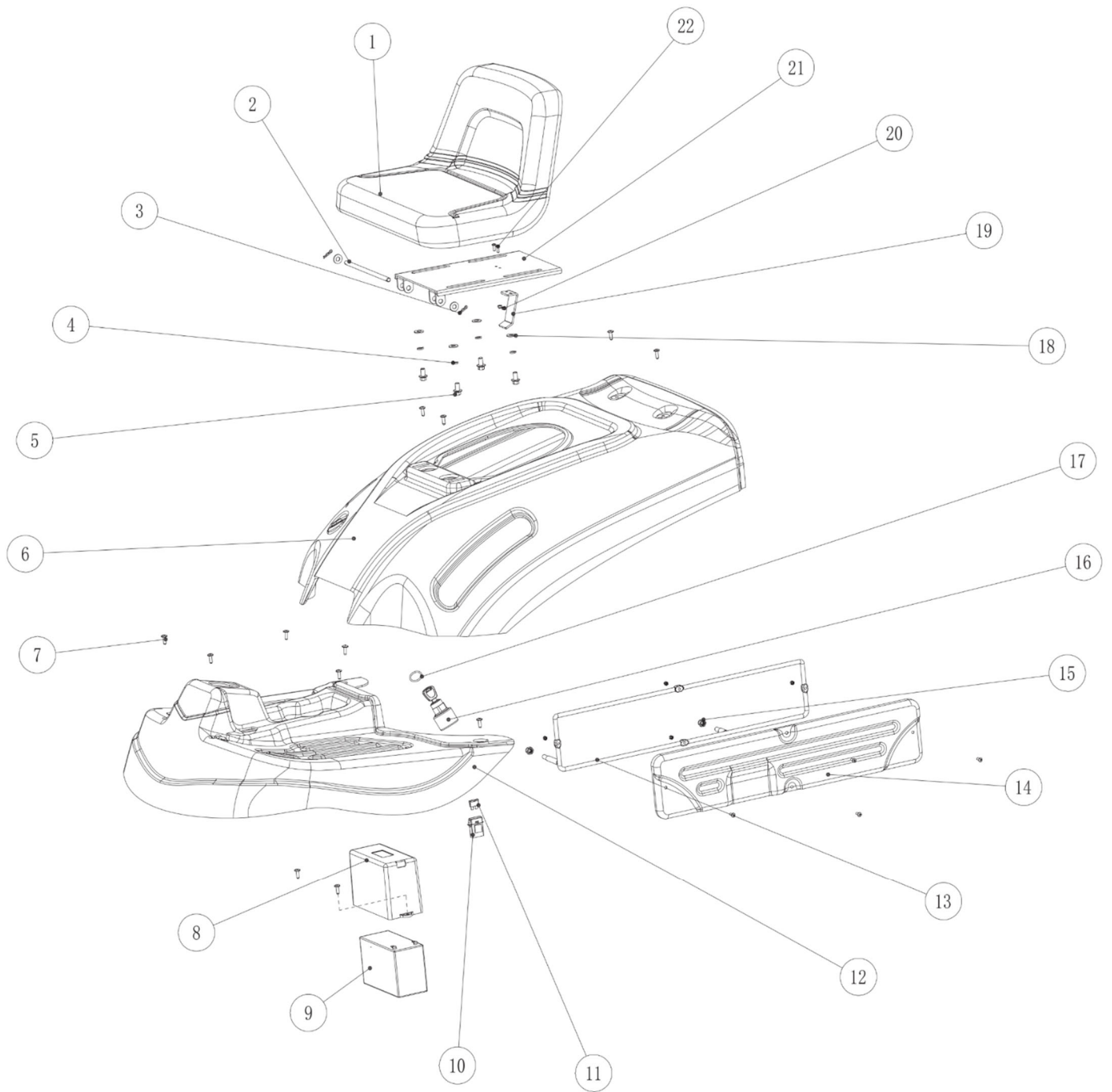
B



Position	Part number	Název	Name
A	516100112	Volant	Steering wheel
	516100D02	Volantová tyč	Steering rod
B	516100D01	Volant	Steering wheel
	516100D021	Volantová tyč	Steering rod
3	516100073	Kryt volantové tyče	Rubber tube
4	516100D04	Čep	Pin
5	516100059	Volantová tyč	Steering lower lever
6	516100061	Pouzdro	Sleeve bushing
7	120113	Podložka	Flat washer
8	516100D08	Pero	Flat key
9	516100062	Pouzdro	Bushing
10	516100D10	Poklice předního kola	Front wheel cover
11	516100D11	Příruba předního kola	Front wheel fixed flange
12	516100048	Pouzdro	Bushing
13	516100114	Přední kolo	Front wheel
14	100505062	Šroub M8x65	Screw M8x65
15	516100D15	Pravý přední čep	Right wheel bracket
16	120105	Podložka	Flat washer
17	516100051	Tyč řízení	Steering connect lever
18	516100D18	Pouzdro	Bush
19	516100D19	Levý přední čep	Left wheel bracket
20	130309	Třmenový kroužek	E clip
21	516100141	Závlačka	Cotter pin
22	516100D20	Rám (nápravnice)	Front subframe
23	516100049	Pouzdro	Bushing
24	110105	Matice	Nut
25	120105	Podložka	Washer
26	516100054	Táhlo řízení	Rod
27	120313	Velká podložka	Big flat washer
28	516100055	Pastorek řízení	Gear
29	110305	Matice	Nut
30	516100D31	Kloub táhla řízení levý	Steering joint left
31a	516100D32	Kloub táhla řízení pravý	Steering joint right
31	100207047	Šroub	Bolt
32	120107	Podložka	Big flat washer
33	516100D34	Hřeben řízení	Comb gear
34	110107	Matice	Nut
35	516100D36	Pěnová trubka	Foam pipe
36	100203022	Šroub	Bolt
37	110103	Matice	Nut



Position	Part number	Název	Name
1	110105	Matice	Nut
2	100205052	Šroub	Bolt
3	516100013	Lůžko motoru	Fixing plate of engine
4	100105022	Šroub	Bolt
5	516100106	Pouzdro	Bush
6	516100014	Páka napínání řemene	Self-propelled clutch plate
7	516100085	Pružina	Spring
8	130225	Pojistný kroužek vnitřní	Hole circlip
9	120105	Podložka	Flat washer
10	140201	Ložisko	Bearing
11	516100089	Napínací řemenice	Self-propelled pinch roller
12	516100148	Řemen	A-type belt
13	100205037	Šroub	Bolt
14	516100117	Bowden brzdy	Self-propelled cable
15	516100103	Řemenice motoru	Engine sheave
16	516100127	Šroub nože	Blade bolt
17	516100143	Podložka řemenice	Belt wheel washer
18	516100E18	Pero řemenice	Pin
19	130303	Třímenový kroužek	E clip
20	516100044	Pouzdro	Limit bush
21	110103	Matice	Nut
22	516100E22	Podložka	Washer
23	120209	Pružná podložka	Soft spring washer
24	516100E24	Páka plynu	Accelerator lever
25	100103027	Šroub	Bolt
26	516100144	Madlo páky	Gear cap
27	516100070	Pouzdro	Limit bush
28	516100E28	Pružina	Spring
29	516100E29	Pružina	Spring
30	516100118	Bowden plynu	Accelerator cable
31	516100E31	Motor	Engine

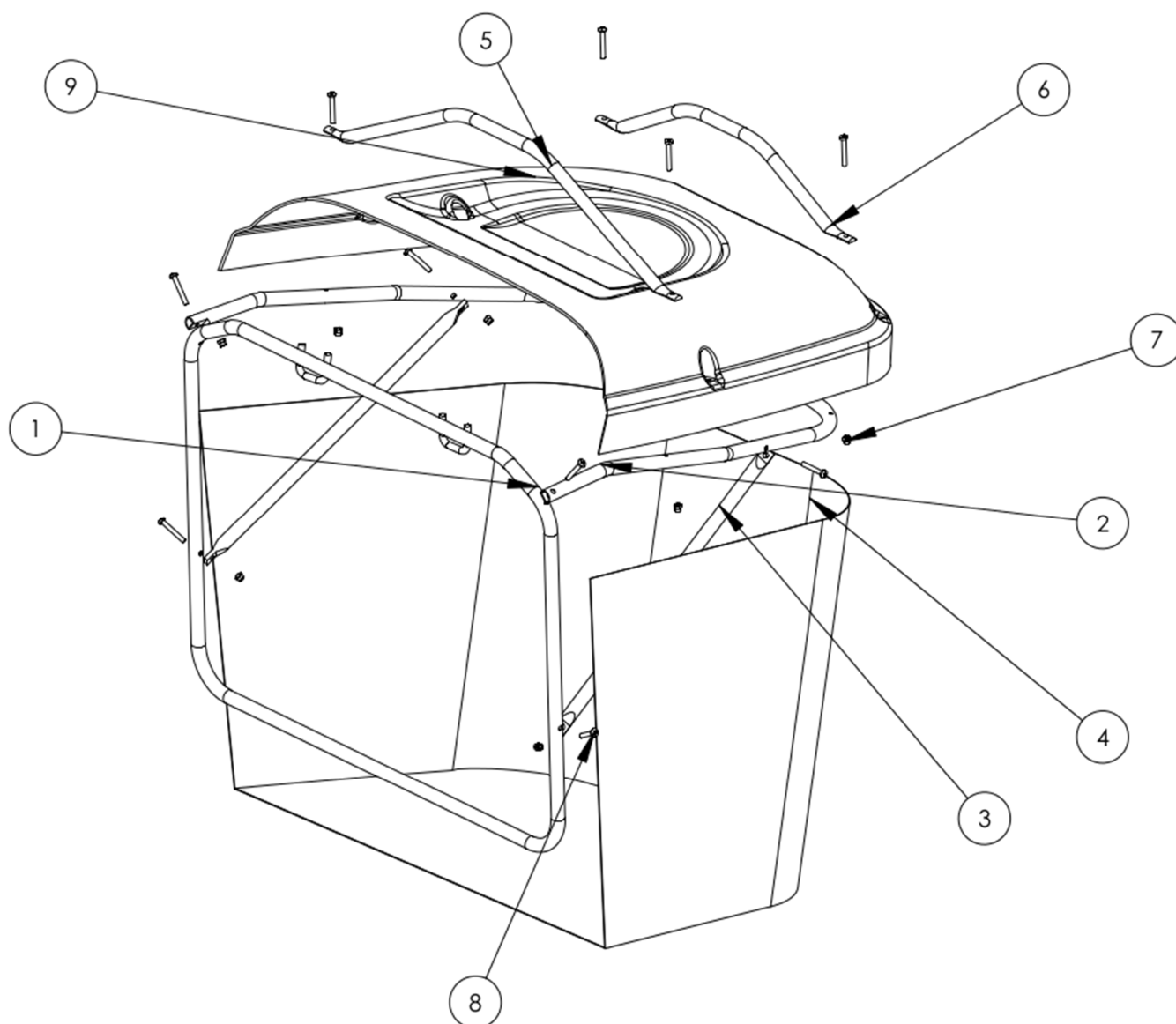


24



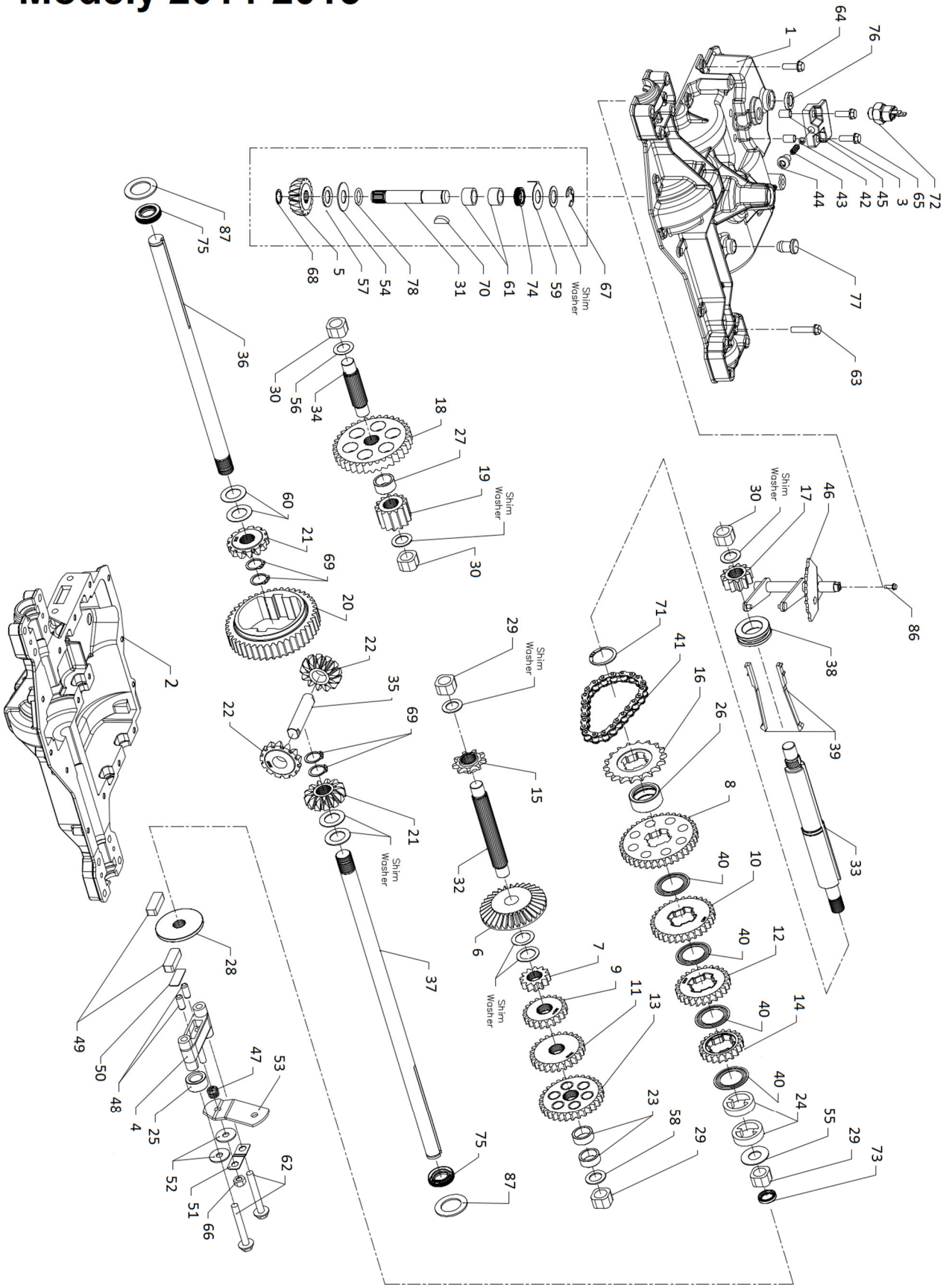
25

Position	Part number	Název	Name
1	516100111	Sedadlo	Seat
2	516100100	Osa sedadla	Seat axle
3	516100141	Závlačka	Cotter pin
4	120205	Pružná podložka	Spring washer
5	100105012	Šroub	Bolt
6	516100080	Kryt motoru	Back base
7	100545006	Šroub	Bolt
8	516100145	Kryt baterie	Battery box
9	005564	Akumulátor 12V7Ah	Battery 12V7Ah
10	516100F10	Pojistková skříň	Fuse box
11	516100F11	Pojistka	Fuse
12	516100078	Spodní nášlapný kryt	Front base
13	516100066	Rám bočního krytu	Frame of protecting plate
14	516100076	Boční kryt	Protection plate
15	110105	Matice	Nut
16	516100110	Spínací skříňka	Switchbox + Key
17	516100F17	O kroužek	O ring
18	120105	Podložka	Washer
19	516100068	Doraz spínače sedadla	Seat switch plate
20	110301	Matice	Nut
21	516100039	Deska sedadla	Seat base
22	100601009	Šroub	Bolt
23	516100F23	Kabeláž kompletní	Cable assembly
24	516100F24	Nabíječka	Charger
25	516100F25	Konektor nabíječky	Charger connector



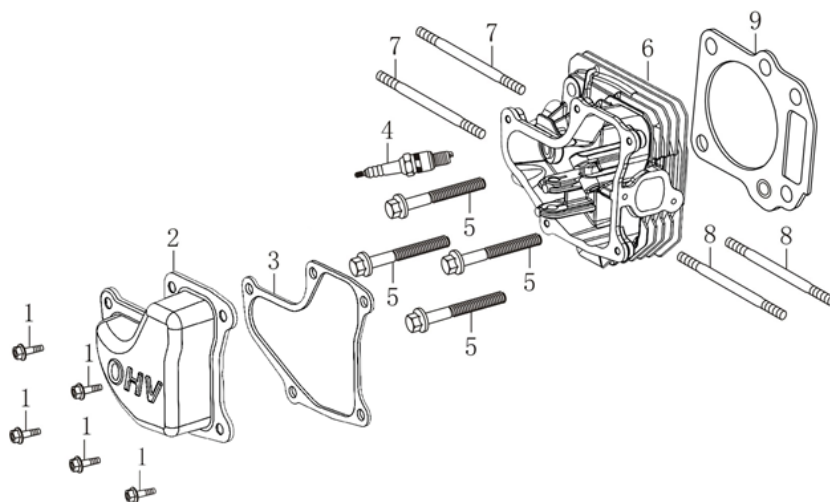
Position	Part number	Název	Name
1	516100G01	Přední rám koše	Front frame
2	516100G02	Horní rám koše	Upper frame
3	516100G03	Tyč koše	Rod
4	516100113	Potah koše	Nylon bag
5	516100036	Přední madlo koše	Front handle
6	516100037	Zadní madlo koše	Rear handle
7	100602032	Šroub	Bolt
8	110102	Matice	Nut
9	516100081	Horní kryt koše	Grassbox cover

Modely 2014-2015

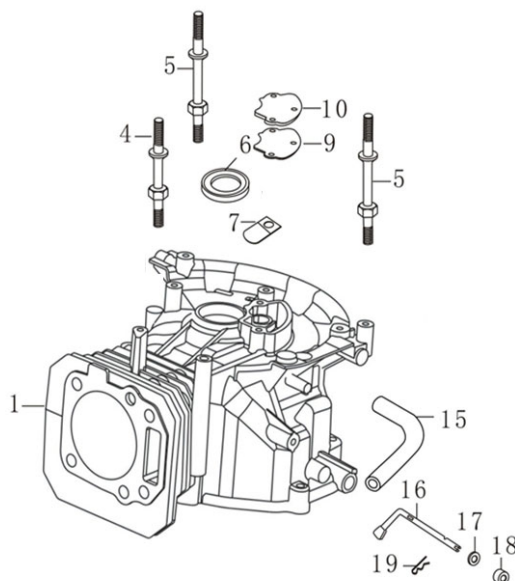


Position	Part number	Název	Name
1	516100H01	Skříň převodovky horní	Gearbox housing upper
2	516100H02	Skříň převodovky spodní	Gearbox housing lower
3	516100H03	Kryt	Gearbox small upper cover
4	516100H04	Držák brzdy	Brake holder
5	516100H05	Kuželový pastorek	Bevel pinion
6	516100H06	Kuželové kolo	Bevel gear
7	516100H07	Ozubené kolo Z12	Spur, T12
8	516100H08	Ozubené kolo Z37	Spur, T37
9	516100H09	Ozubené kolo Z15	Spur, T15
10	516100H10	Ozubené kolo Z35	Spur, T35
11	516100H11	Ozubené kolo Z20	Spur, T20
12	516100H12	Ozubené kolo Z30	Spur, T30
13	516100H13	Ozubené kolo Z25	Spur, T25
14	516100H14	Ozubené kolo Z25	Spur, T25
15	516100H15	Řetězové kolo	Chain wheel
16	516100H16	Řetězové kolo	Chain wheel
17	516100H17	Ozubené kolo Z11	Spur, T11
18	516100H18	Ozubené kolo Z34	Spur, T34
19	516100H19	Ozubené kolo Z13	Spur, T13
20	516100H20	Ozubené kolo Z43	Spur, T43
21	516100H21	Kuželové kolo Z12	Bevel, T12
22	516100H22	Kuželové kolo Z12	Bevel, T12
23	516100H23	Vymezovací pouzdro	Spacer
24	516100H24	Pouzdro s perem	Spacer with Key
25	516100H25	Vymezovací pouzdro	Spacer, Brake
26	516100H26	Vymezovací pouzdro	Spacer, Neutral
27	516100H27	Vymezovací pouzdro	Spacer, L12.5
28	516100H28	Brzdový kotouč	Brake disc
29	516100H29	Kluzné ložisko	Sliding bearing
30	516100H30	Kluzné ložisko	Sliding bearing
31	516100H31	Vstupní hřídel	Input shaft
32	516100H32	Hnaný hřídel	Driven shaft
33	516100H33	Předlohový hřídel	Countershaft
34	516100H34	Hřídel	Idle shaft
35	516100H35	Hřídel kužel. kol diferenciálu	Bevel gear shaft
36	516100H36	Levá osa kol	Axle, Left, (C647.5)
37	516100H37	Pravá osa kol	Axle, Right, (C647.5)
38	516100H38	Kolo vidlice řazení	Shifting wheel
39	516100H39	Pero	Key
40	516100H40	Podložka	Washer, Spacer
41	516100H41	Řetěz	Chain
42	516100H42	Kulička	Ball
43	516100H43	Pružina	Spring
44	100307009	Šroub	Bolt
45	516100H45	Pouzdro	Sheath
46	516100H46	Vidlice řazení	Shift fork lever
47	516100H47	Pružina brzdy	Brake spring
48	516100H48	Čep	Dowel pin
49	516100H49	Brzdová destička	Brake friction block
50	516100H50	Podložka	Washer, Rectangle
51	516100H51	Podložka	Plate, Rectangle
52	516100H52	Podložka	Washer
53	516100H53	Páka brzdy	Brake lever
54	516100H54	Podložka	Washer
55	516100H55	Podložka	Washer
56	516100H56	Podložka	Washer
57	516100H57	Podložka	Washer

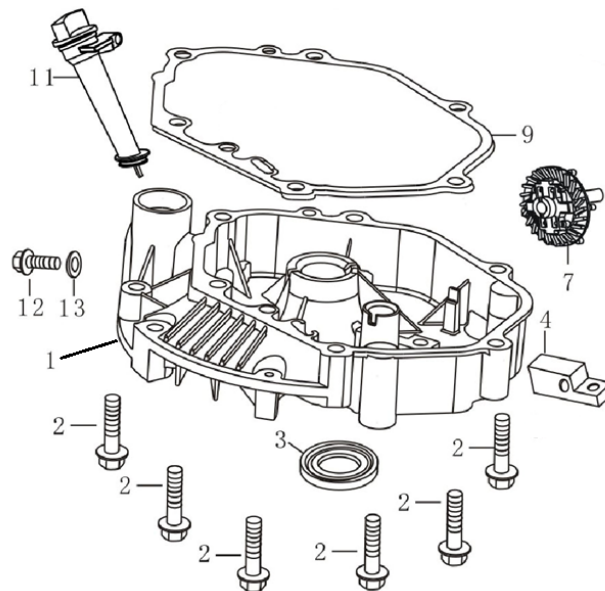
58	516100H58	Podložka	Washer
59	516100H59	Pojistná podložka	Washer, Anti-Rotation
60	516100H60	Podložka	Washer
61	516100H61	Jehlové ložisko	Needle bearing
62	516100H62	Šroub	Bolt
63	516100H63	Šroub	Bolt
64	516100H64	Šroub	Bolt
65	100103017	Šroub	Screw
66	516100H66	Matice	Lock nut
67	130313	Třmenový kroužek	E clip
68	516100H68	Pojistný kroužek	Retaining ring
69	516100H69	Pojistný kroužek	Retaining ring
70	516100H70	Woodrufovo pero	Woodruff key
71	130116	Pojistný kroužek	Retaining ring
72	516100H72	Spínač	Switch
73	516100H73	Gufero	Oil seal
74	516100H74	Gufero	Oil seal
75	516100H75	Gufero	Oil seal
76	516100H76	Gufero	Oil seal
77	516100H77	Krytka odvětrání	Breathing plug
78	516100H78	O kroužek	O-Ring
86	516100H86	Šroub	Bolt
87	516100H87	Podložka	Washer



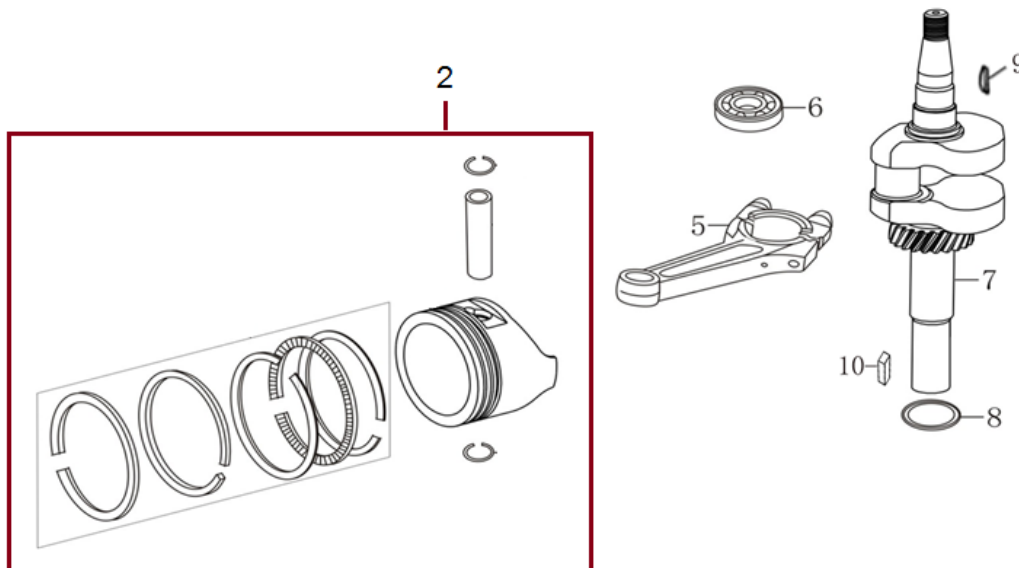
Position	Part number	Název	Name
1	SF-05*16,5	Šroub	Bolt
2	587003200	Ventilové víko	Cylinder head cover
3	587003201	Těsnění ventilového víka	Cylinder head cover gasket
4	565401080	Svíčka	Spark plug
5	100205047	Šroub	Bolt
6	587003206	Hlava válce	Cylinder head
7	555601007	Svorník	Stud bolt
8	747001071	Svorník	Stud bolt
9	587003209	Těsnění hlavy válce	Cylinder head gasket



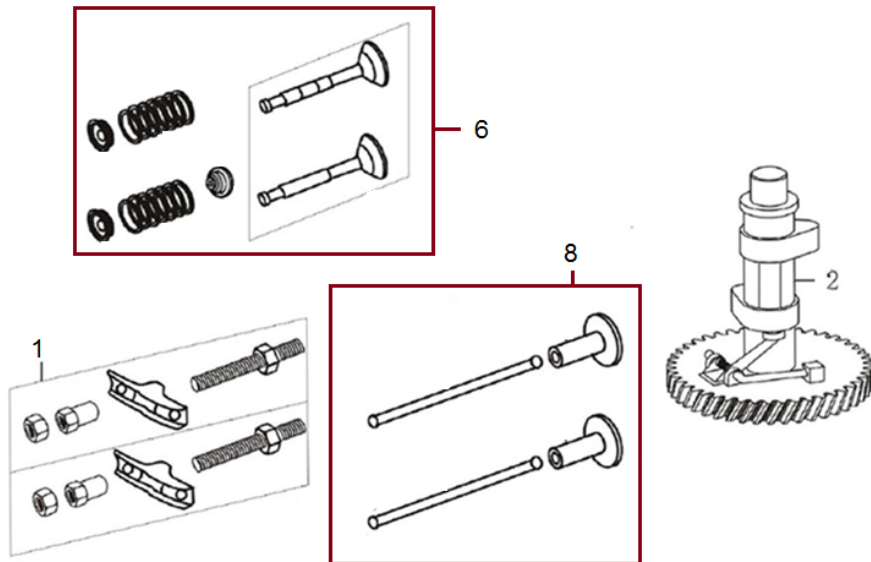
Position	Part number	Název	Name
1	555602001	Kliková skříň	Crankcase
4	555602004	Svorník klikové skříně	Crankcase stud
5	555602005	Svorník klikové skříně	Crankcase stud
6	553SX1059	Gufero	Oil seal
7	555602007	Membrána odvodušnění	Breathing membrane
9	555602011	Těsnění odvodušnění	Breathing gasket
10	555602010	Kryt odvodušnění	Breathing cover
15	555602015	Hadička odvodušnění	Breathing tube
16	555602016	Ovládací táhlo regulátoru	Governor control rod
17	555602017	Podložka	Washer
18	25100123501	Gufero	Oil seal
19	381350004-0001	Závlačka	Cotter pin



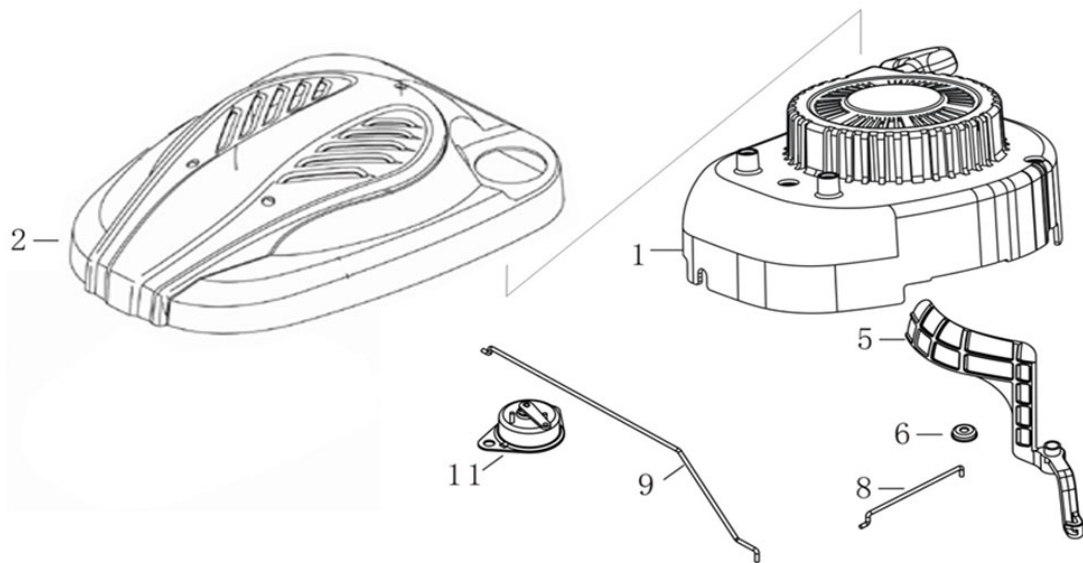
Position	Part number	Název	Name
1	110820054-0001	Víko motoru	Crankcase cover
2	100205047	Šroub	Bolt
3	081118-100	Gufero	Oil seal
4	555603007	Přítlačná podložka	Fixing plate
7	555603006	Regulátor otáček	Governor gear
9	110830057-0001	Těsnění klikové skříňě	Crankcase gasket
11	110690016-0002	Olejová měrka kompletní	Oil dipstick assembly
12	785001014	Vypouštěcí šroub	Oil drain bolt
13	380450514-0001	Podložka	Washer



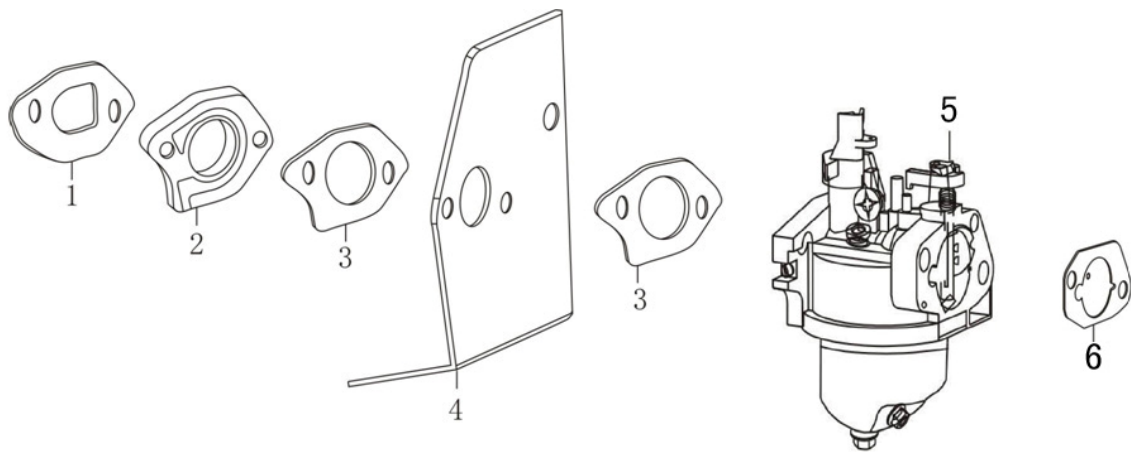
Position	Part number	Název	Name
2	587003247	Píst kompletní	Piston assembly
5	130150052-0001	Ojnice	Connecting rod
6	142205	Ložisko	Bearing
7	130290330-0001	Kliková hřídel	Crankshaft
8	587003253	Podložka	Washer
9	380620050-0001	Woodruffovo pero	Woodruff key
10	746000039	klínek	Flat key



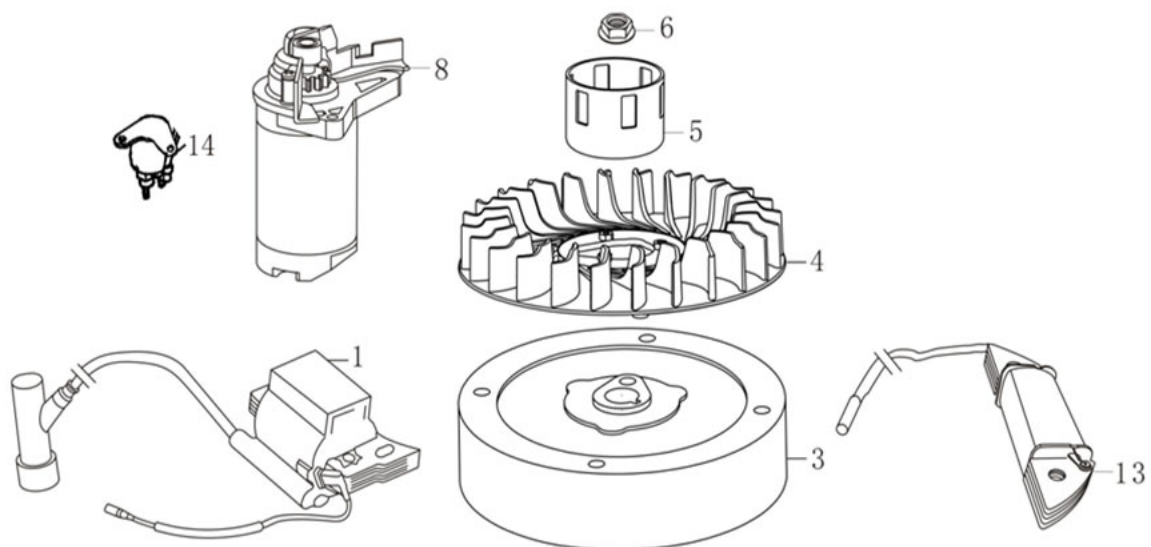
Position	Part number	Název	Name
1	587003256	Vahadlo ventilu set	Valve rocker set
2	587003257	Vačková hřídel	Camshaft
6	587003261	Ventily set	Valve set
8	587003263	Zdvihátko ventilu set	Valve tappet set



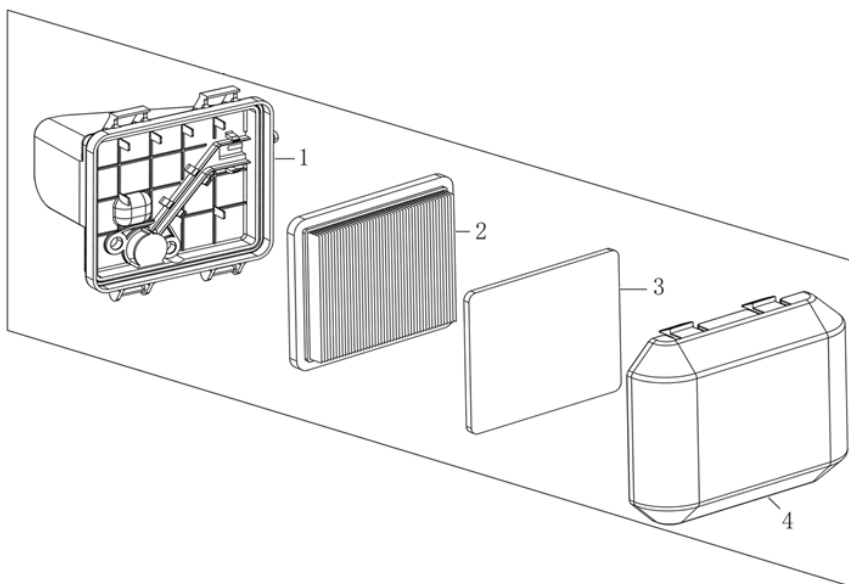
Position	Part number	Název	Name
1	193490095-0001	Startér mechanický	Starter assembly
2	193690003-0001	Kryt motoru	Engine cover
5	587003268	Ovládací páka regulátoru plastová	Governor plastic control lever
6	587003269	Krytka	Dust cap
8	587003271	Táhlo plynu	Throttle rod
9	587003272	Táhlo sytiče	Choke rod
11	587003274	Automatické ovládání sytiče	Automatic choke control



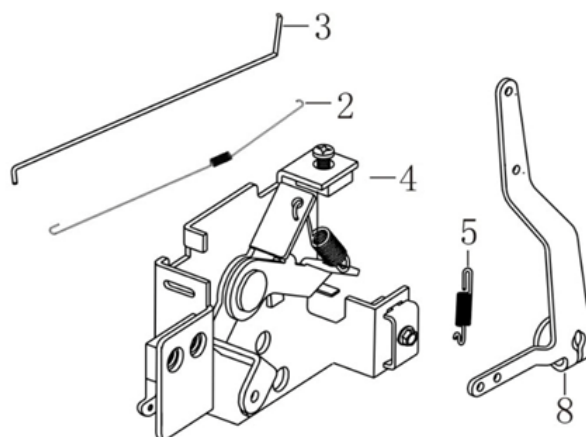
Position	Part number	Název	Name
1	587003276	Těsnění příruby karburátoru	Insulator gasket
2	587003277	Příruba karburátoru	Carburetor insulator
3	170430147-0001	Těsnění karburátoru	Carburetor gasket
4	170450001-0001	Vložka před karburátor	Carburetor heat shield
5	587003280	Karburátor	Carburetor
6	587003281	Těsnění vzduchového filtru	Air filter gasket



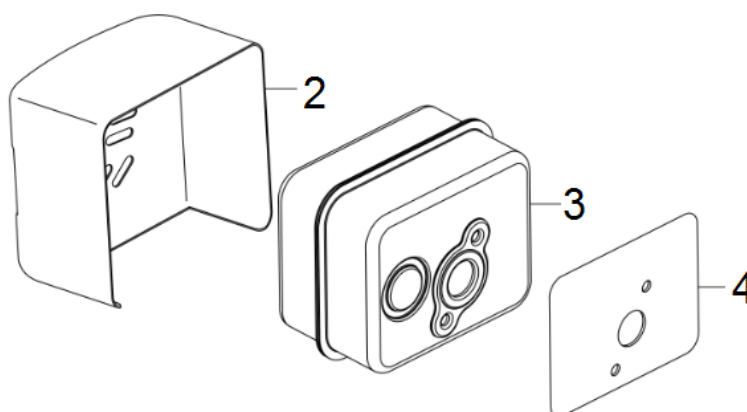
Position	Part number	Název	Name
1	555608001	Cívka zapalování	Ignition coil
3	270020128-0001	Setrvačnick	Flywheel
4	160180015-0001	Ventilátor	Fan
5	193590005-0001	Miska startéru	Starter idle pulley
6	746001066	Matice	Nut
8	270360114-0001	Elektrický startér	Electric starter
13	270190036-0001	Cívka dobíjení	Charging coil
14	270810168-0001	Spínací cívka startéru	Starting relay



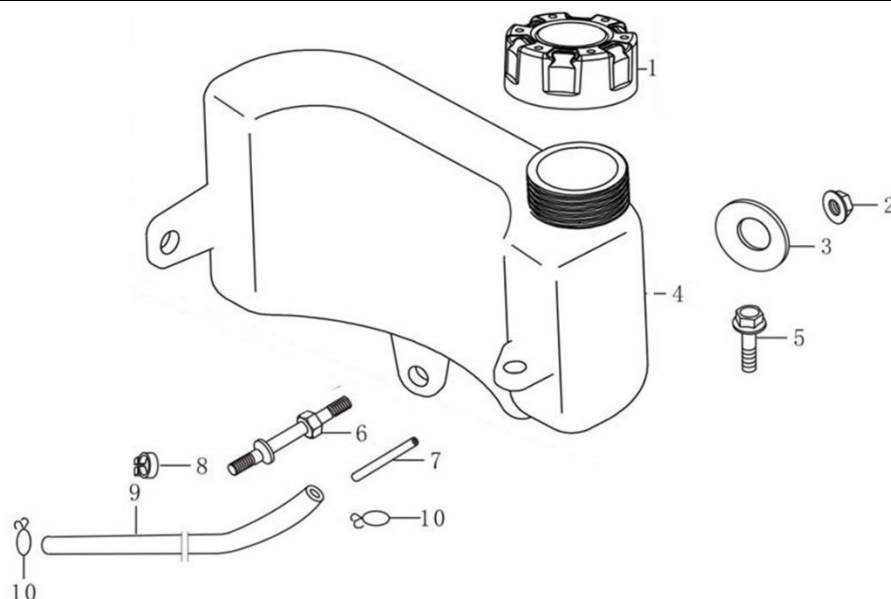
Position	Part number	Název	Name
1	180280052-T320	Příruba vzduchového filtru	Air filter base
2	180130178-T321	Vzduchový filtr	Air filter
3	180130157-T320	Předfiltr	Air filter sponge
4	555609004	Kryt vzduchového filtru	Air filter cover



Position	Part number	Název	Name
2	171610015-0001	Pružina táhla regulátoru	Governor rod spring
3	555610003	Táhlo regulátoru	Governor rod
4	587003296	Deska regulátoru	Governor board
5	587003297	Vratná pružina regulátoru	Governor board
8	171620016-0001	Páka regulátoru	Governor lever



Position	Part number	Název	Name
2	587003304	Kryt výfuku	Muffler cover
3	587003305	Výfuk	Muffler
4	180660065-0001	Těsnění výfuku	Muffler gasket



Position	Part number	Název	Name
1	587003307	Palivová zátka	Fuel tank cover
3	380450444-0002	Podložka	Washer
4	170490149-0001	Palivová nádrž	Fuel tank
6	555613006	Svorník nádrže	Stud bolt
7	170010017-0001	Palivový filtr	Fuel filter
9	380750202-0001	Palivová hadička	Fuel tube
10	380950190-0001	Svorka hadičky	Fuel tube clip