

# HECHT® 5186

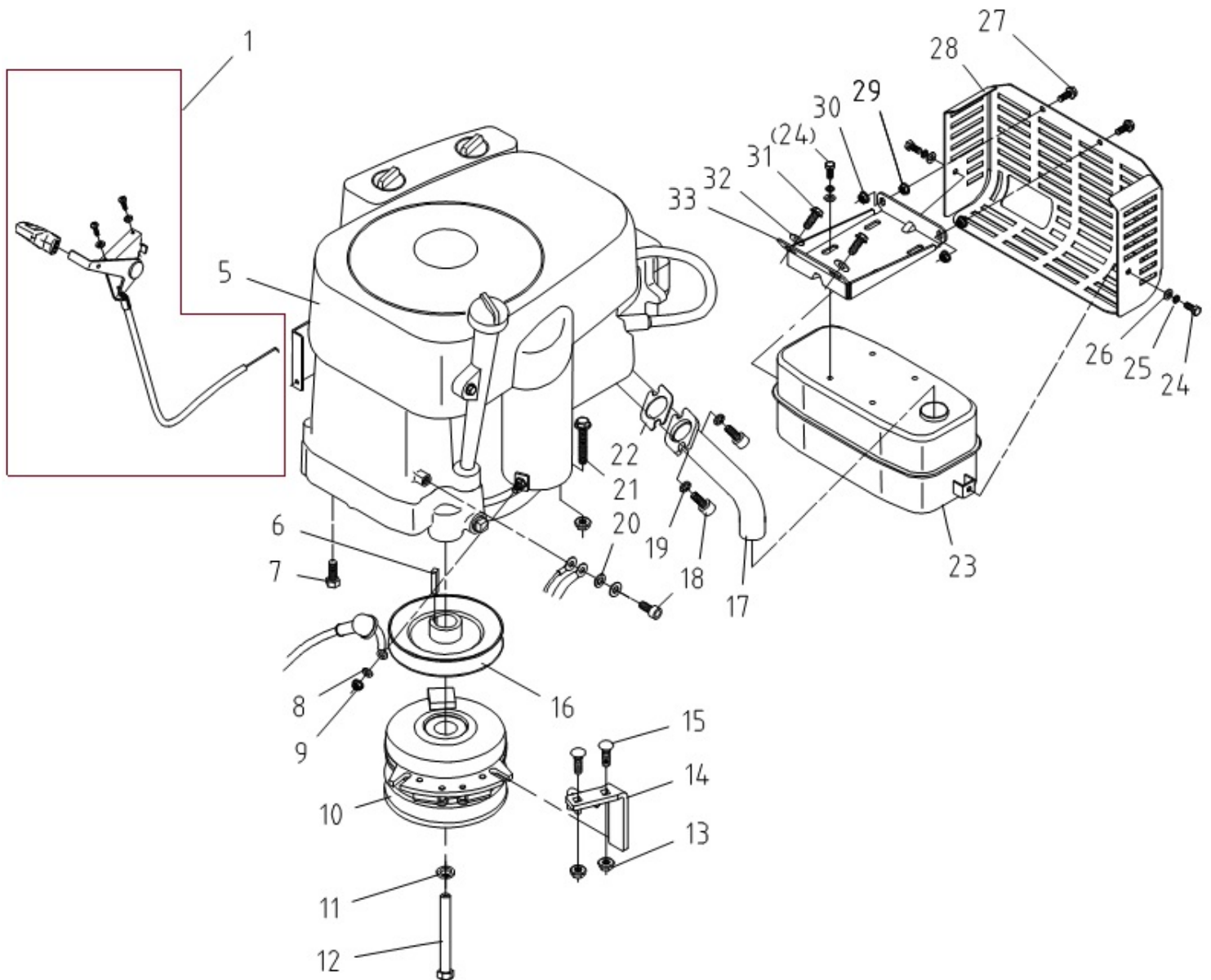
made for garden



Popis - Description	Strana - Page
Motorová část	2-3
Palivová nádrž	4
Převod pojezdu	5-6
Rám	7-8
Přední náprava	9
Řízení	10-11
Zadní náprava	12-13
Sedadlo	14
Zdvih sečení	15-16
Sečení	17-18
Kapotáž	19
Sběrný koš	20
Kabelové rozvody	21-22
Motor	23-34

# HECHT<sup>®</sup> 5186

made for garden

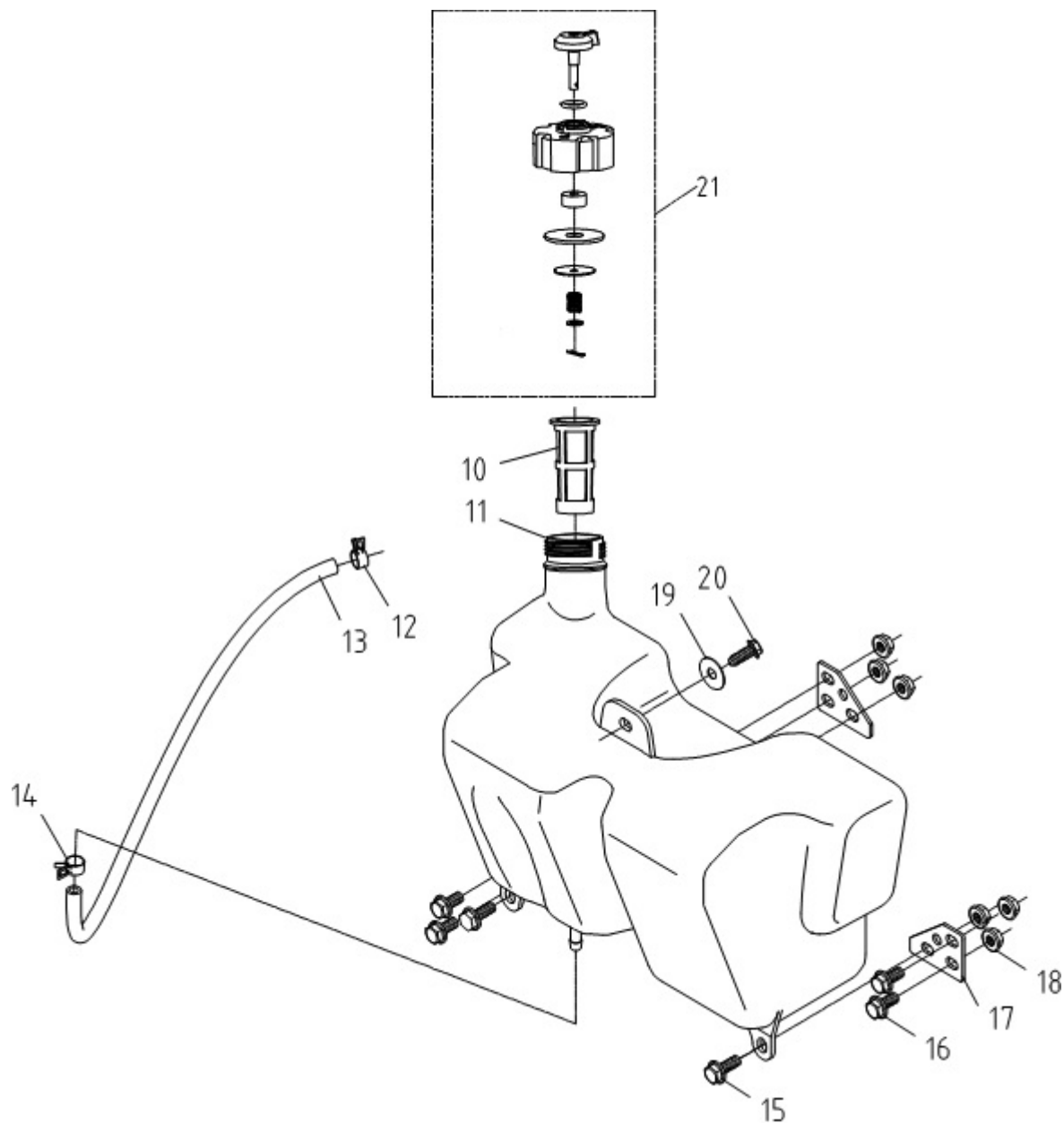


Position	Part number	Název	Name
1	510200001	Ovládání plynu s bowdenem	Choke lever assembly
5	519600211	Motor	Engine
6	01.06.0140	Pero	Key
7	510200007	Šroub	Bolt
8	120103	Podložka	Washer
9	110105	Matic	Nut
10	510200010	Elektromagnetická spojka	Electric clutch
11	510200011	Pružná podložka	Spring washer
12	510200012	Šroub	Bolt
13	110205	Matic	Nut
14	510200014	Držák spojky	Clutch plate
15	100205017	Šroub	Bolt
16	510200016	Řemenice motoru	Engine pulley
17	51140C019	Příruba výfuku	Exhaust pipe
18	510200018	Šroub	Bolt
19	510200019	Pružná podložka	Spring washer
20	120105	Podložka	Washer
21	100205052	Šroub	Bolt
22	510200021	Těsnění výfuku	Muffler gasket
23	518600023	Výfuk	Muffler

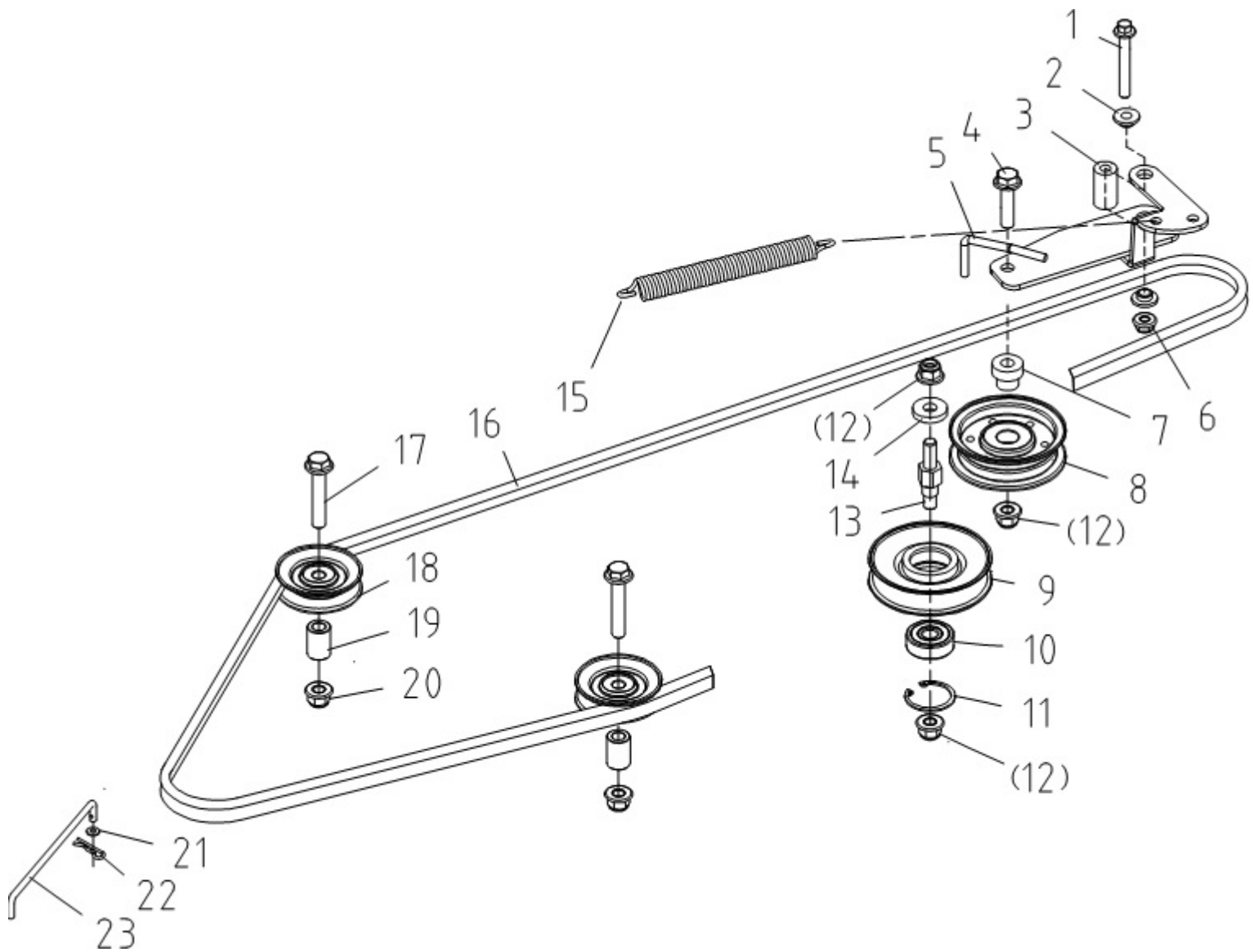
# HECHT<sup>®</sup> 5186

made for garden

Position	Part number	Název	Name
24	100103013	Šroub	Bolt
25	120205	Pružná podložka	Spring washer
26	120303	Velká podložka	Big washer
27	100203017	Šroub;	Bolt
28	518600028	Kryt výfuku	Muffler cover
29	110105	Matice	Nut
30	110205	Matice	Nut
31	510200029	Šroub	Bolt
32	120305	Velká podložka	Big washer
33	510200028	Držák krytu výfuku	Muffler cover bracket



Position	Part number	Název	Name
10	510200030	Filtr palivové nádrže	Fuel tank filter
11	510200031	Palivová nádrž	Fuel tank
12	220011004	Svorka hadičky	Clip
13	510200033	Palivová hadička	Fuel tube
14	510200032	Svorka hadičky	Clip
15	100205017	Šroub	Bolt
16	100105013	Šroub	Bolt
17	510200037	Držák palivové nádrže	Fuel tank bracket
18	110205	Matice	Nut
19	510200039	Těsnění	Gasket
20	100203013	Šroub	Bolt
21	510200041	Palivová zátka	Fuel tank cap



Position	Part number	Název	Name
1	100205057	Šroub	Bolt
2	510200042	Pouzdro	Bushing
3	510200043	Distanční vložka	Spacer
4	100207037	Šroub	Bolt
5	510200045	Deska napínání řemenu	Driving tension arm plate
6	110205	Matice	Nut
7	510200047	Pouzdro	Bushing
8	510200048	Řemenice napínáku	Tension pulley
9	510200049	Kladka napínáku	Kladka napínáku
10	143201	Ložisko	Bearing
11	130234	Pojistný kroužek vnitřní	Retaining ring
12	110207	Matice	Nut
13	510200053	Napínací šroub	Tensioner bolt
14	510200054	Podložka	Washer
15	510200055	Pružina	Spring
16	510200056	Klínový řemen	Belt
17	100207047	Šroub	Bolt

# HECHT<sup>®</sup> 5186

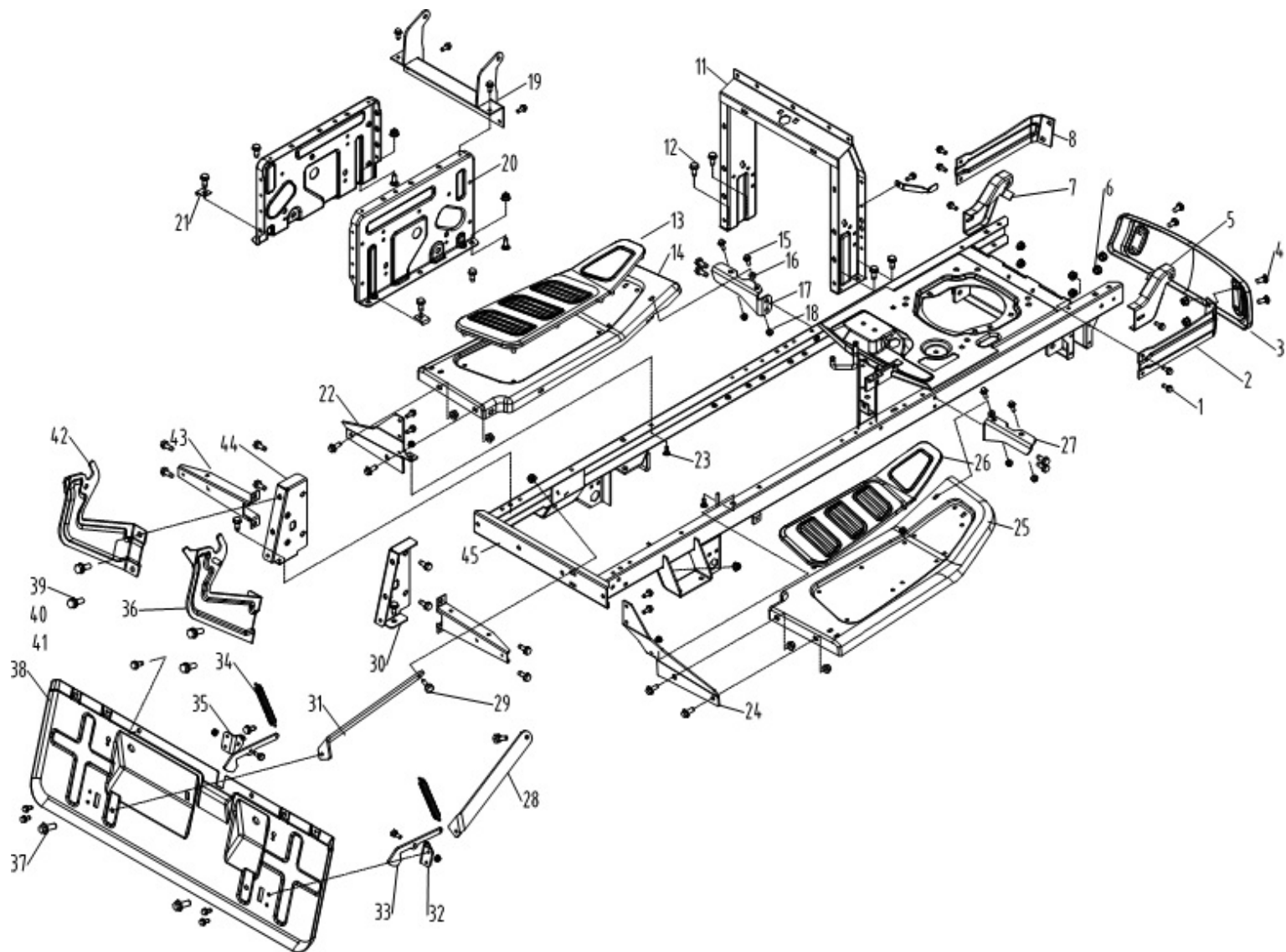
made for garden

Position	Part number	Název	Name
18	06.06.555	Řemenice pojezdu	Driving pulley
19	510200059	Pouzdro	Bushing
20	110207	Matic	Nut
21	120102	Podložka	Washer
22	510200062	Závlačka	Pin
23	510200063	Táhlo	Push rod



# HECHT® 5186

made for garden



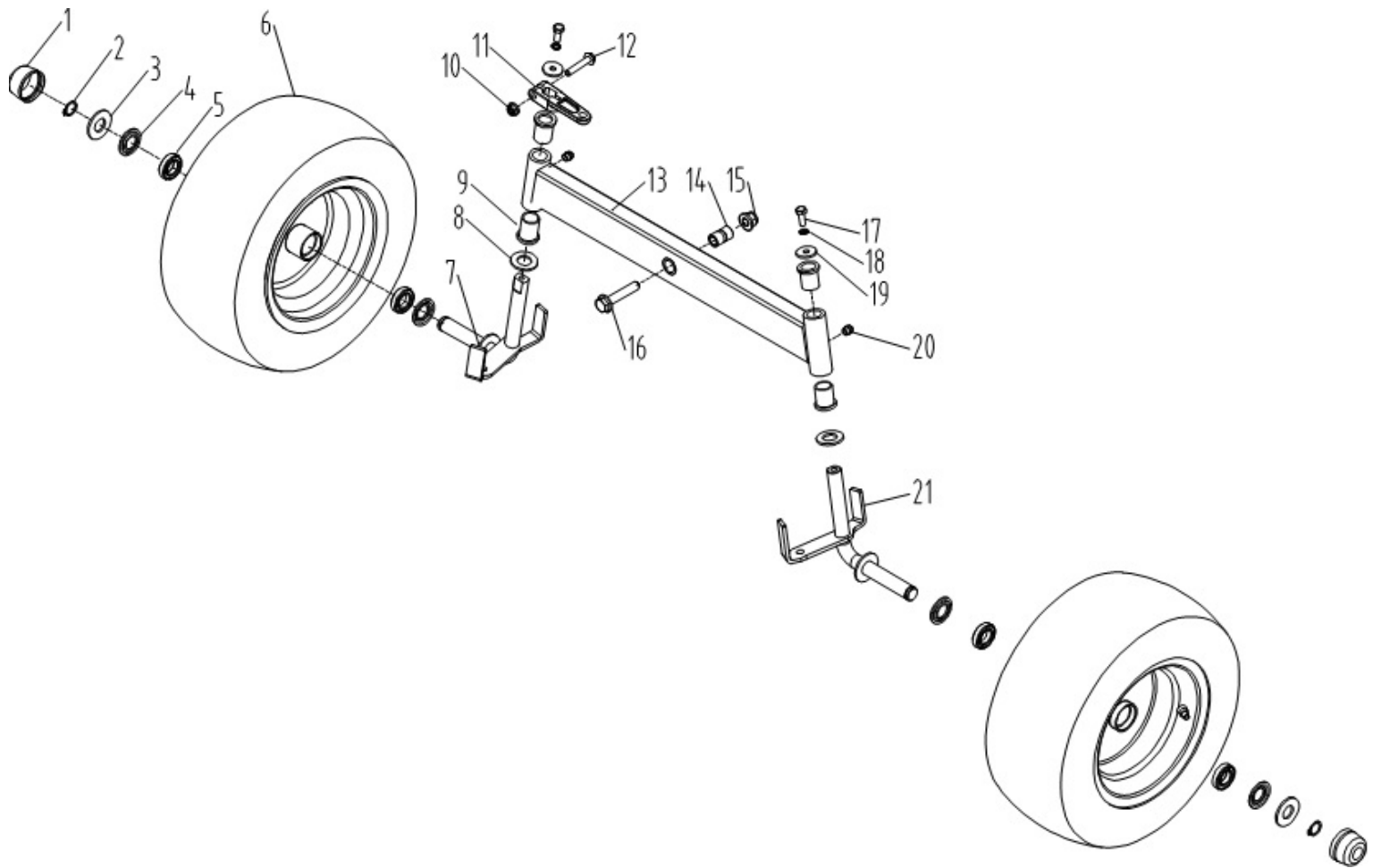
Position	Part number	Název	Name																			
1	100205017	Šroub	Bolt																			
2	510200072	Držák nárazníku pravý	Bumper rod right																			
3	510200073	Nárazník	Bumper																			
4	100405017	Šroub	Bolt																			
5	510200075	Držák předního krytu pravý	Front cover bracket right																			
6	110205	Matice	Nut																			
7	510200077	Držák předního krytu levý	Front cover bracket left																			
8	510200078	Držák nárazníku levý	Bumper rod left																			
11	510200081	Vedení volantové tyče	Steering rod guide board																			
12	510200082	Šroub	Bolt																			
13	510200083	Nášlap levý	Foot mat left																			
14	510200084	Nášlapná deska levá	Foot board left																			
15	100203022	Šroub	Bolt																			
16	510200086	Pouzdro	Bushing																			
17	510200087	Držák nášlapu levý přední	Pedal bracket front left																			
18	110203	Matice	Nut																			
19	510200089	Držák sedadla	Seat bracket																			
20	510200090	Deska rámu	Frame board																			
21	Tvarová podložka	Gasket	22	510200092	Držák nášlapu levý zadní	Pedal bracket rear left	23	100105017	Šroub	Bolt	24	510200094	Držák nášlapu pravý zadní	Pedal bracket rear right	25	5100200095	Nášlapná deska pravá	Foot board right	26	510200096	Nášlap pravý	Foot mat right
22	510200092	Držák nášlapu levý zadní	Pedal bracket rear left																			
23	100105017	Šroub	Bolt																			
24	510200094	Držák nášlapu pravý zadní	Pedal bracket rear right																			
25	5100200095	Nášlapná deska pravá	Foot board right																			
26	510200096	Nášlap pravý	Foot mat right																			

Position	Part number	Název	Name
27	510200097	Držák nášlapu pravý přední	Pedal bracket front right
28	510200098	Držák spínače koše pravý	Grassbox switch bracket right
29	510200099	Šroub	Bolt
30	510200100	Spojovací deska pravá	Connecting plate right
31	510200101	Držák spínače koše levý	Grassbox switch bracket left
32	510200102	Držák háčku koše pravý	Hook bracket right
33	510200103	Háček koše	Hook
34	510200104	Pružina	Spring
35	510200105	Držák háčku koše levý	Hook bracket left
36	510200106	Držák koše pravý	Grassbox bracket right
37	100105017	Šroub	Bolt
38	510200108	Zadní deska výhozu	Baffle plate rear
39	100107027	Šroub	Bolt
40	120207	Pružná podložka	Spring washer
41	120107	Podložka	Washer
42	510200112	Držák koše levý	Grassbox bracket left
43	510200113	Držák klapky výhozu	Baffle plate bracket
44	510100114	Spojovací deska levá	Connecting plate left
45	510200115	Rám	Chassis



# HECHT® 5186

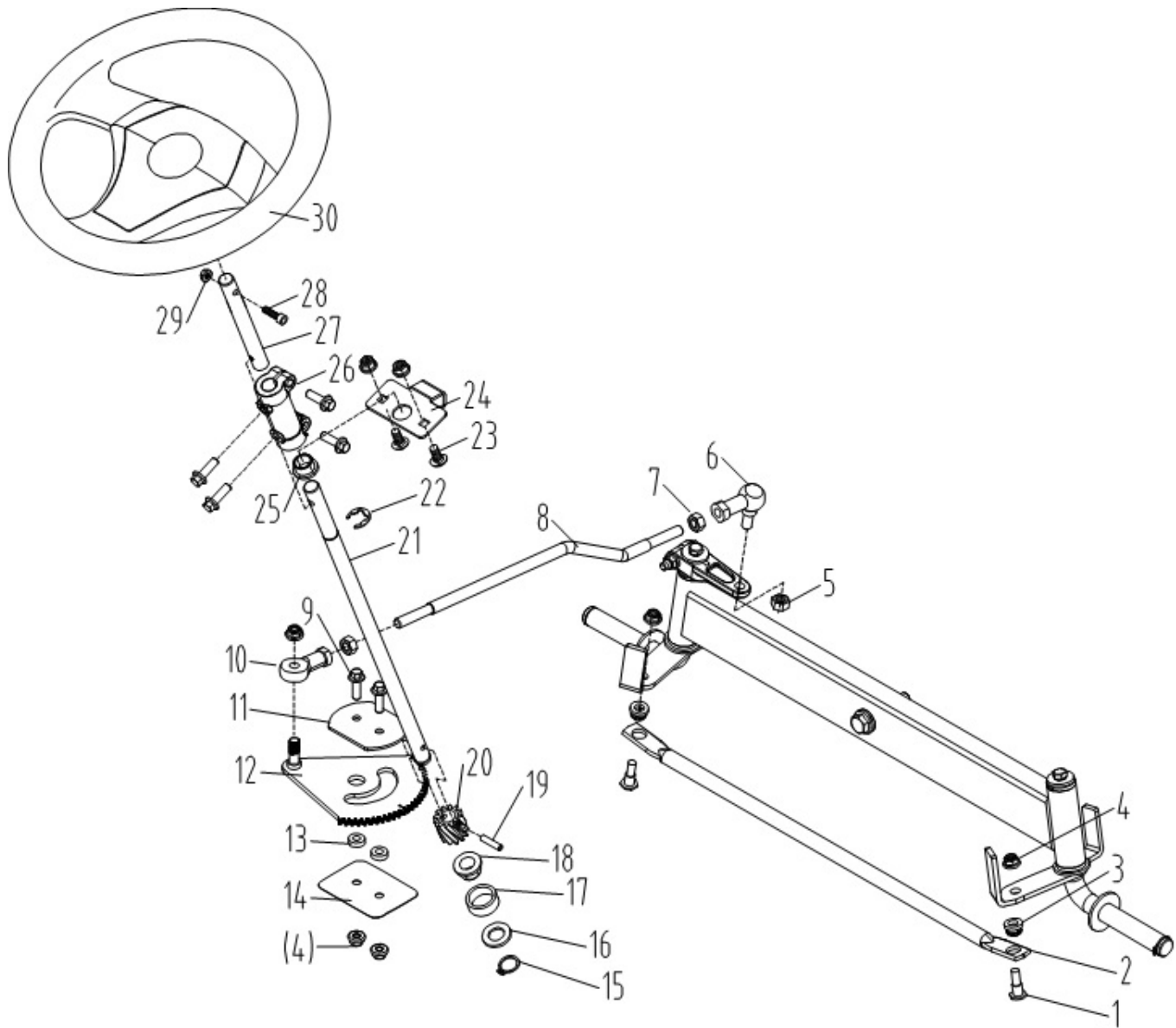
made for garden



Position	Part number	Název	Name
1	06.06.685	Krytka kola	Wheel cover
2	130116	Pojistný kroužek hřídele	Circlip
3	06.06.586	Pojistný kroužek předního kola	Washer
4	06.06.574	Poj. kroužek ložiska př. kola	Washer
5	149204	Ložisko	Bearing
6	51140O006	Přední kolo	Front wheel assembly
7	510200127	Čep levého kola	Wheel bracket left
8	120117	Podložka	Washer
9	06.06.684	Pouzdro	Bushing
10	110205	Matice	Nut
11	510200131	Táhlo řízení	Turning arm
12	100205042	Šroub	Bolt
13	510200133	Přední náprava	Front beam
14	510200134	Vodící pouzdro	Pipe sleeve
15	110209	Matice	Nut
16	100209057	Šroub	Bolt
17	100105017	Šroub	Bolt
18	120205	Pružná podložka	Spring washer
19	510200139	Podložka	Washer
20	510200140	Maznice	Oil nozzle
21	510200141	Čep pravého kola	Wheel bracket right

# HECHT<sup>®</sup> 5186

made for garden

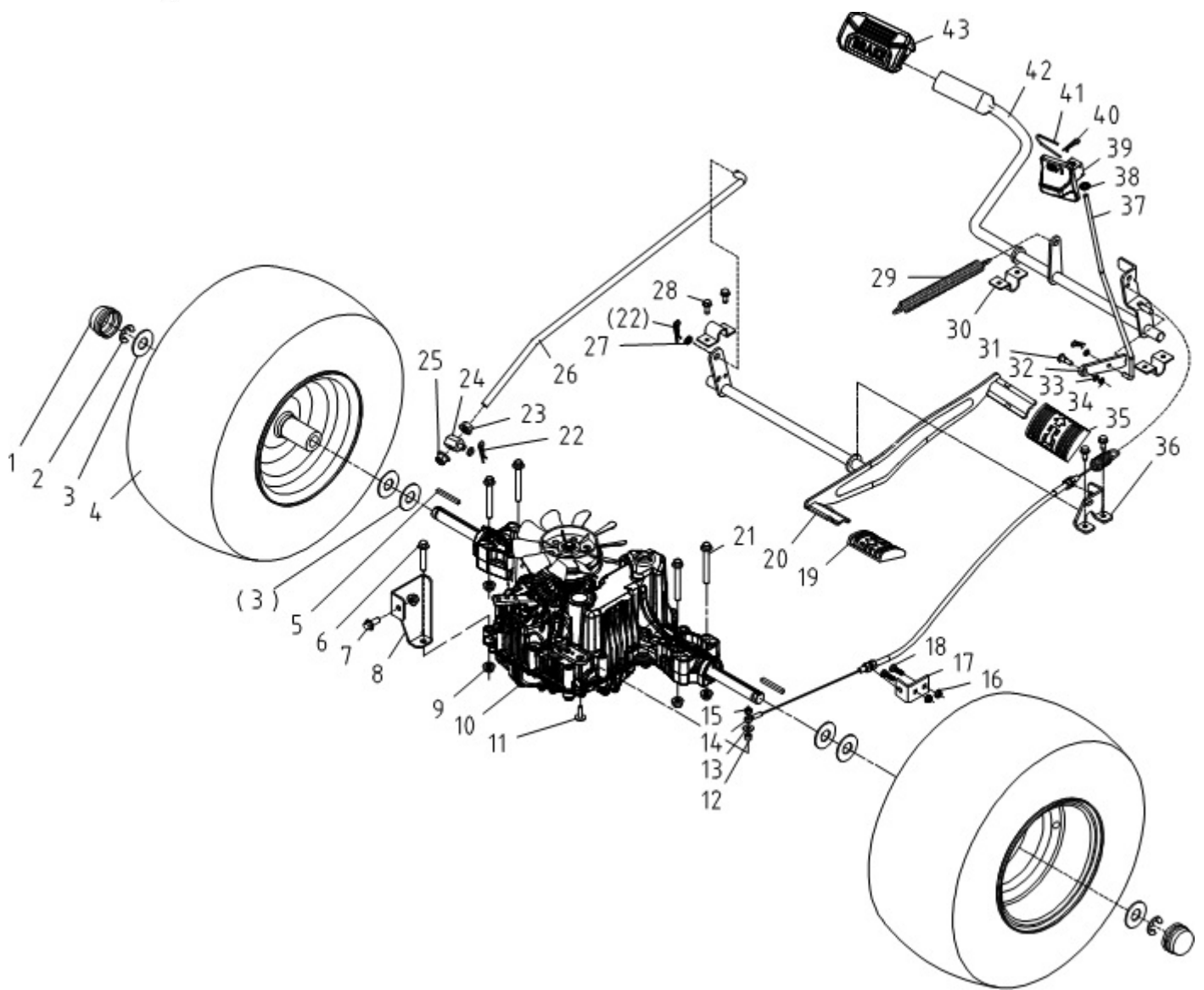


Position	Part number	Název	Name
1	510200151	Šroub	Bolt
2	510200152	Tyč řízení	Steering rod
3	510200153	Gumové pouzdro	Rubber bushing
4	110205	Matice	Nut
5	110307	Matice	Nut
6	510200156	Kulový čep	Joint bearing
7	110307	Matice	Nut
8	510200158	Táhlo řízení	Pull rod
9	100205022	Šroub	Bolt
10	51140E007	Kulový čep	Joint bearing
11	510200161	Pouzdro	Bushing
12	510200162	Hřeben řízení	Gear plate
13	510200161	Pouzdro	Bushing
14	510200164	Deska	Plate
15	130112	Pojistný kroužek	Circlip
16	120113	Podložka	Washer
17	04.07.02.05806	Pouzdro	Bushing
18	522200077	Pouzdro	Bushing
19	01.05.0091	Pružný čep	Spring pin
20	510200170	Ozubené kolo	Steering gear

Position	Part number	Název	Name
21	510200171	Volantová tyč	Steering shaft
22	130112	Pojistný kroužek	Circlip
23	100405017	Šroub	Bolt
24	510200174	Deska	Board
25	510200175	Pouzdro	Bushing
26	510200176	Spojka volantové tyče	Steering shaft connector
27	518600177	Volantová tyč kratší	Steering wheel rod
28	100303032	Šroub	Bolt
29	110203	Matice	Nut
30	51140E033	Volant	Steering wheel

# HECHT<sup>®</sup> 5186

made for garden

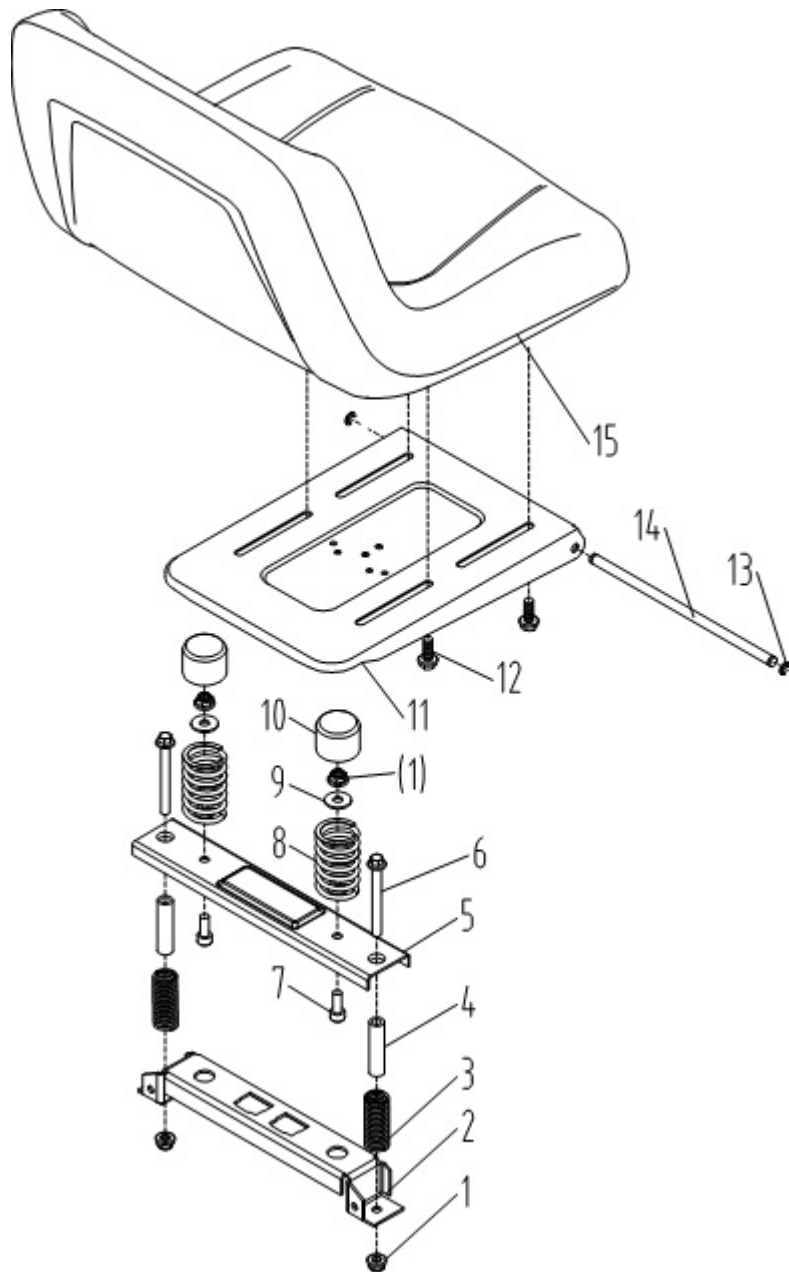


Position	Part number	Název	Name
1	06.06.685	Krytka kola	Wheel cover
2	130112	Pojistný kroužek	Circlip
3	06.06.586	Podložka	Washer
4	06.06.590	Zadní kolo	Rear wheel
5	01.06.0160	Pero	Key
6	100205037	Šroub	Bolt
7	100205017	Šroub	Bolt
8	510200188	Držák převodovky	Gearbox support
9	110205	Matice	Nut
10	510200190	Převodovka	Gearbox
11	100303017	Šroub	Bolt
12	510200192	Pouzdro	Bushing
13	120103	Podložka	Washer
14	510200194	Bowden brzdy	Brake cable
15	110103	Matice	Nut
16	110203	Matice	Nut
17	510200197	Držák bowdenu brzdy zadní	Rear brake cable bracket
18	100403013	Šroub	Bolt
19	510200199	Pedál zpátečky	Reverse pedal
20	510200200	Osa pedálů	Pedal axle
21	100205057	Šroub	Bolt
22	522200361	Pružný čep	Spring pin
23	110207	Matice	Nut

Position	Part number	Název	Name
24	510200204	Čep	Pin
25	110107	Matice	Nut
26	510200206	Táhlo	Pulling rod
27	120107	Podložka	Washer
28	100203013	Šroub	Bolt
29	510200209	Pružina brzdy	Brake spring
30	510200210	Držák brzdového pedálu	Brake pedal bracket
31	510200211	Čep	Pin
32	510200212	Deska parkovací brzdy	Brake plate
33	120105	Podložka	Washer
34	120205	Pružná podložka	Spring washer
35	510200215	Pedál plynu	Forward pedal
36	510200216	Držák bowdenu brzdy přední	Front brake cable bracket
37	510200217	Páka parkovací brzdy	Brake lever
38	510200218	Domeček ložiska	Bearing housing
39	510200219	Rukojeť páky brzdy	Brake handle
40	510200062	Západka	Pin
41	510200221	U šroub	U bolt
42	510200222	Páka brzdy motoru	Brake bar
43	510200223	Pedál brzdy	Brake pedal

# HECHT<sup>®</sup> 5186

made for garden

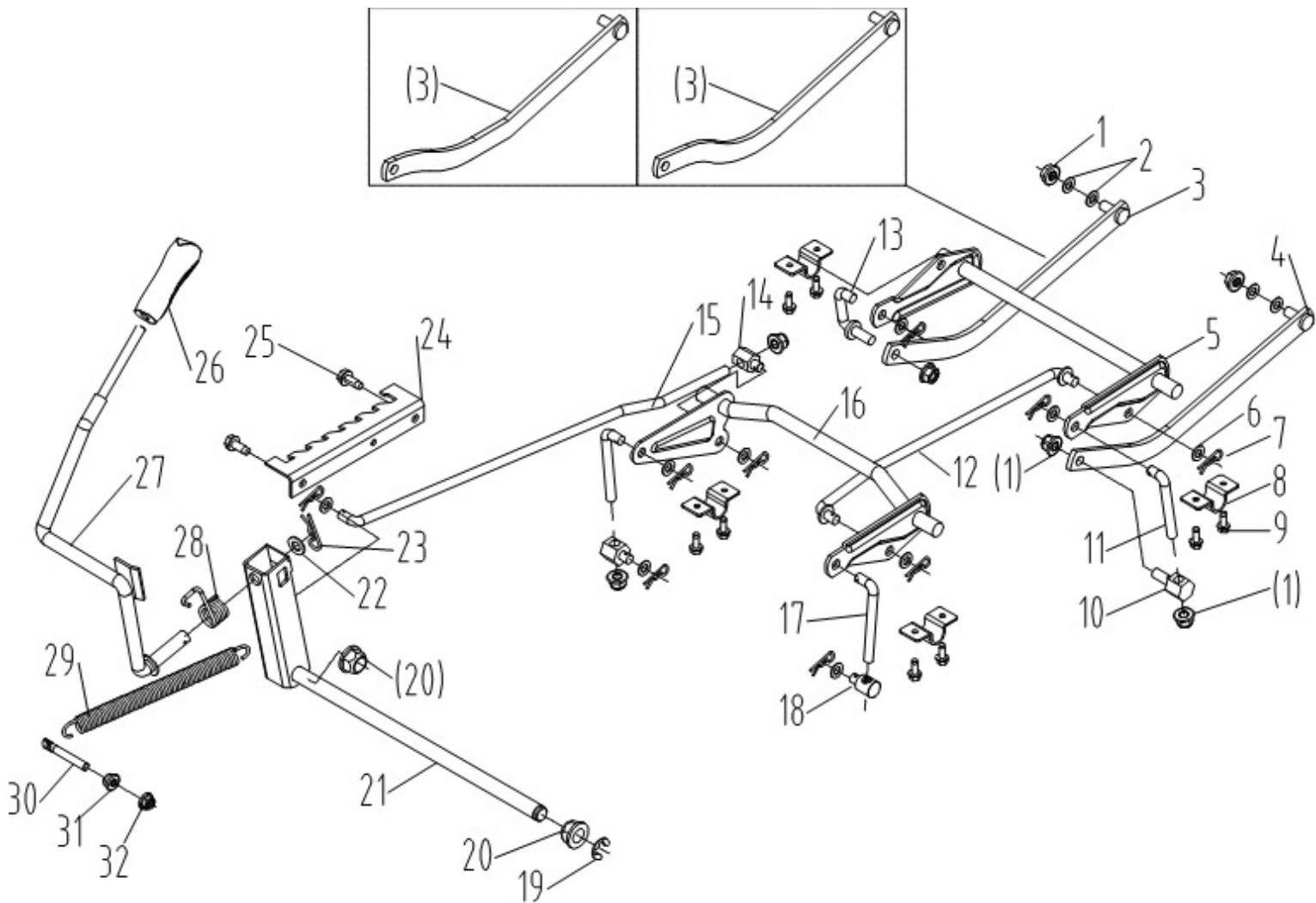


Position	Part number	Název	Name
1	110205	Matice	Nut
2	510200232	Zadní příčnick sedadla	Seat back beam
3	510200233	Pružina spínače sedadla	Seat switch spring
4	510200234	Vložka	Tube
5	510200235	Deska spínače sedadla	Seat switch plate
6	100205072	Šroub	Bolt
7	100305017	Šroub	Bolt
8	510200238	Pružina sedadla	Seat spring
9	120305	Podložka	Washer
10	510200240	Krytka pružiny	Spring cap
11	510200241	Deska sedadla	Seat bracket
12	100205017	Šroub	Bolt
13	130103	Pojistný kroužek	Circlip
14	510200244	Osa sedadla	Seat axle
15	510200245	Sedadlo	Seat



# HECHT® 5186

made for garden



Position	Part number	Název	Name
1	110207	Matice	Nut
2	120107	Podložka	Washer
3	510200253	Tyč zdvihu sečení levá	Front rod left
4	510200254	Tyč zdvihu sečení pravá	Front rod right
5	510200255	Závěs sečení přední	Front arm
6	120107	Podložka	Washer
7	522200361	Závlačka	Pin
8	510200258	Držák závěsu sečení	Rod bracket
9	100103013	Šroub	Bolt
10	510200260	Čep	Pin
11	510200261	Táhlo pravé přední	Pulling rod right
12	510200262	Spojovací tyč	Pushing rod
13	510200263	Táhlo levé přední	Pulling rod left
14	51140L014	Čep	Pin
15	510200265	Táhlo zdvihu sečení	Lifting pull rod
16	510200266	Závěs sečení zadní	Rear arm
17	51140L033	Táhlo zadní	Rear adjusting rod
18	51140L018	Otočný čep	Adjusting pin
19	130109	Pojistný kroužek	Circlip
20	522200357	Pouzdro šestihřanné	Hexagon bushing
21	510200271	Tyč zdvihu sečení	Lifting arm
22	120111	Podložka	Washer
23	06.03.338	Závlačka	Pin
24	510200274	Hřeben zdvihu sečení	Height adjusting board
25	100202013	Šroub	Bolt
26	510200276	Madlo páky zdvihu	Handle
27	510200277	Páka zdvihu sečení	Height adjusting rod

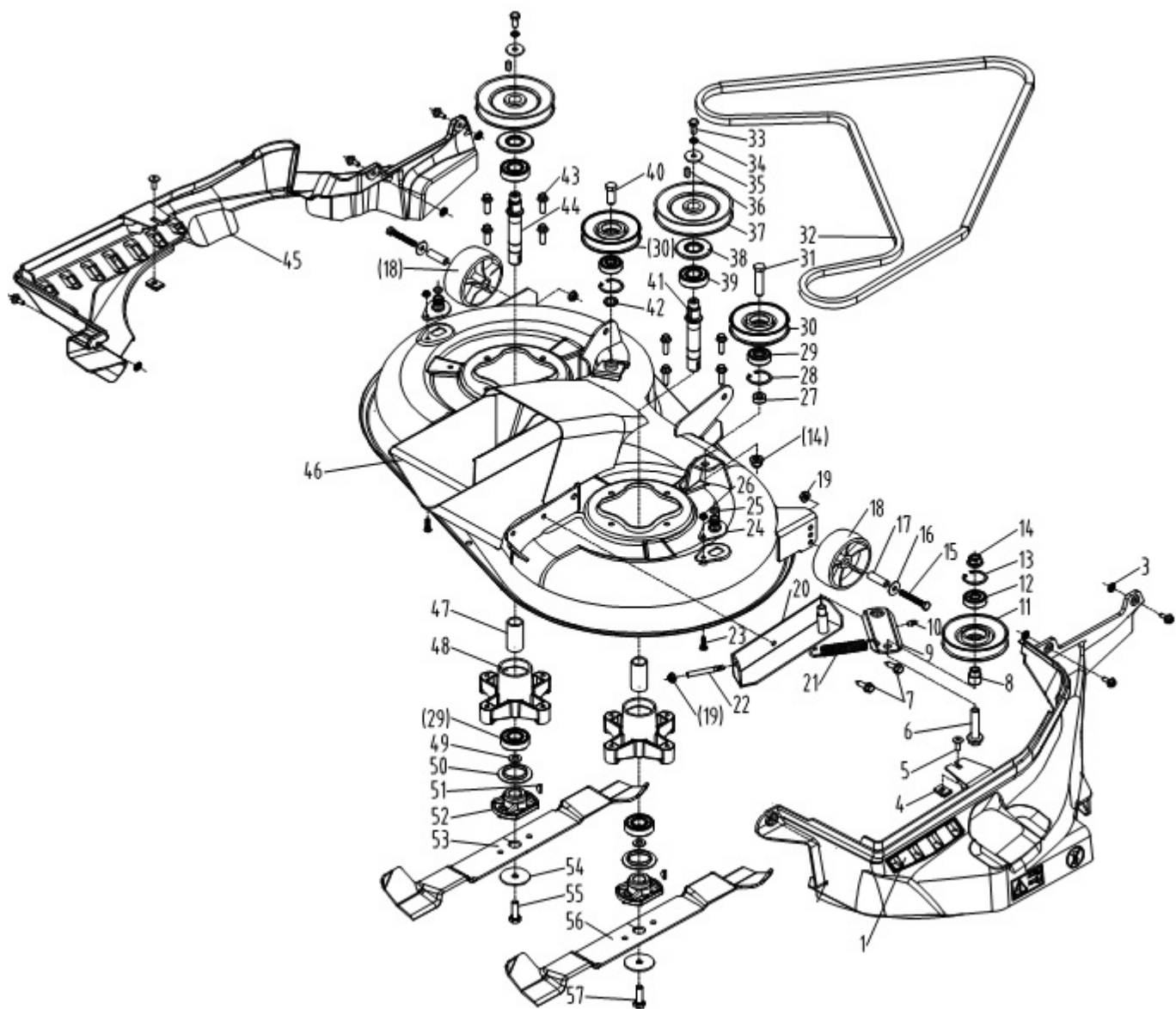
# HECHT<sup>®</sup> 5186

made for garden

Position	Part number	Název	Name
28	522200048	Pružina páky zdvihu	Spring
29	510200279	Pružina zdvihu	Lifting spring
30	510200280	Osa	Adjusting rod
31	110105	Matice	Nut
32	110205	Matice	Nut

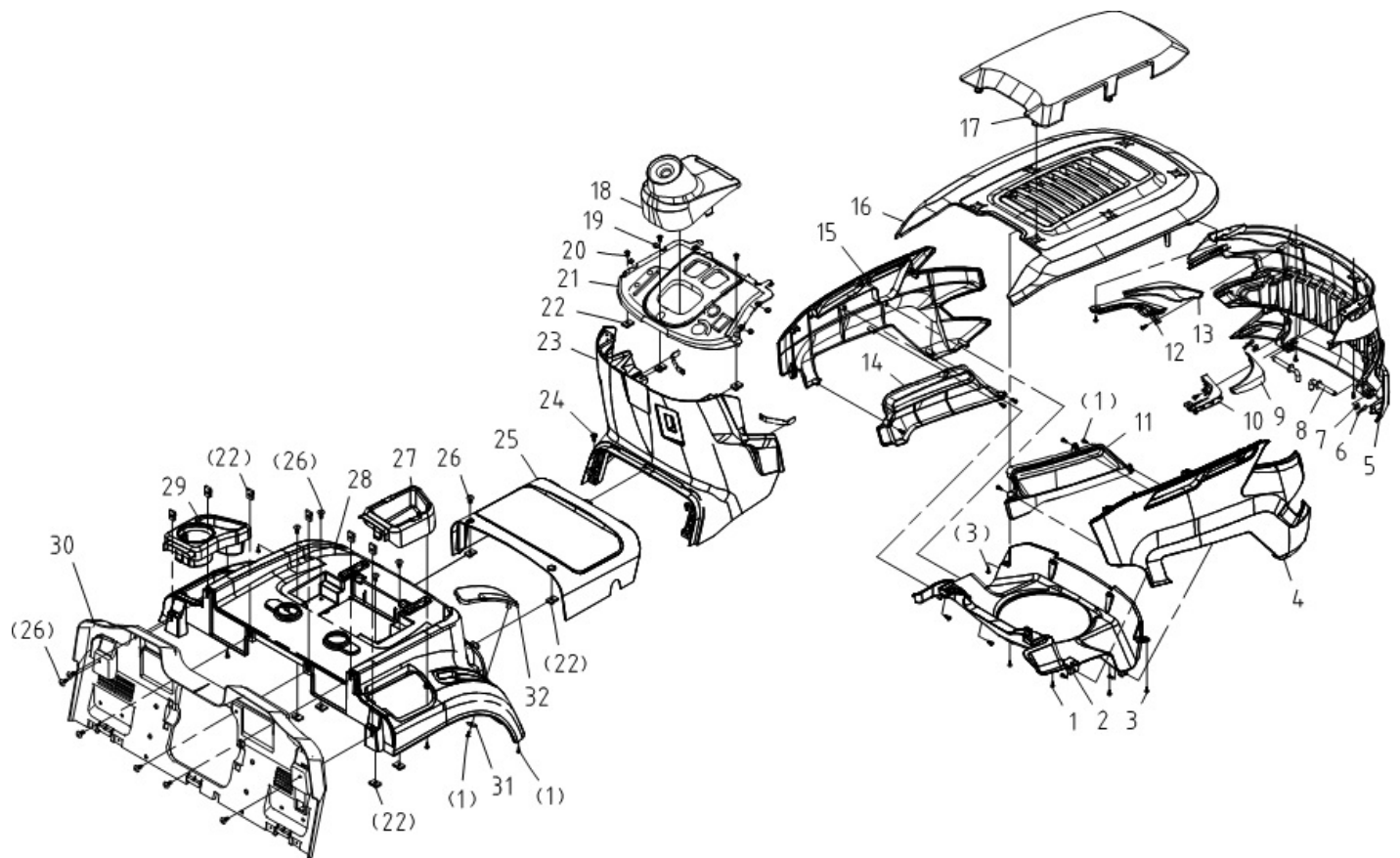
# HECHT<sup>®</sup> 5186

made for garden



Position	Part number	Název	Name
1	518600281	Kryt řemenu pravý	Belt cover right
4	517600036	Čtvercová matka	Nut
5	100603013	Šroub	Bolt
6	510200082	Šroub	Bolt
7	100209047	Šroub	Bolt
8	510200288	Pouzdro	Bushing
9	510200140	Maznice	Oil nozzle
10	510200290	Kryt napínačku	Tension pulley cover
11	510200291	Řemenice napínačku	Tension pulley
12	142203	Ložisko	Bearing
13	130237	Pojistný kroužek vnitřní	Circlip
14	110209	Matice	Nut
15	100205057	Šroub	Bolt
16	120105	Podložka	Washer
17	510200297	Pouzdro	Pivot tube
18	04.07.02.07000	Kolo krytu sečení	Wheel
19	110205	Matice	Nut
20	510200300	Spojovací deska	Connecting plate
21	510200301	Pružina	Spring
22	510200280	Osa	Adjusting rod
23	100403013	Šroub	Bolt

Position	Part number	Název	Name
24	510200304	Konektor pro hadici	Water hose connector
25	510200305	O kroužek	O ring
26	110103	Matic	Nut
27	510200307	Pouzdro kladky napínaču	Tension pulley bushing
28	130235	Pojistný kroužek vnitřní	Circlip
29	143201	Ložisko	Bearing
30	510200049	Kladka napínaču	Tension pulley
31	510200311	Šroub kladky napínaču	Tension pulley bolt
32	518600312	Klínový řemen	V-belt
33	100205017	Šroub	Bolt
34	120205	Pružná podložka	Spring washer
35	120105	Podložka	Washer
36	01.06.0170	Pero	Key
37	518600317	Řemenice	Pulley
38	D40.0106.0406	Kryt ložiska	Bearing cover
39	142204	Ložisko	Bearing
40	510200320	Šroub	Bolt
41	510200321	Hřídel pravého nože	Right blade axle
42	120209	Pružná podložka	Spring washer
43	100205022	Šroub	Bolt
44	510200323	Hřídel levého nože	Left blade axle
45	518600325	Kryt řemenu levý	Belt cover left
46	518600326	Kryt sečení	Deck weldment
47	510200327	Pouzdro	Bushing
48	510200328	Příruba nože	Blade seat
49	510200329	Distanční kroužek	Spacer ring
50	D40.0106.0407	Podložka	Washer
51	01.06.0080	Woodruffovo pero	Woodruff key
52	51140M024	Unašeč nože	Blade holder
53 + 56	5186003331	Sada nožů (2 ks)	Left and right blade (set 2 pcs)
54	510200334	Podložka nože	Blade washer
55	01.02.0323	Šroub levého nože	Left blade bolt
57	01.02.0321	Šroub pravého nože	Right blade bolt

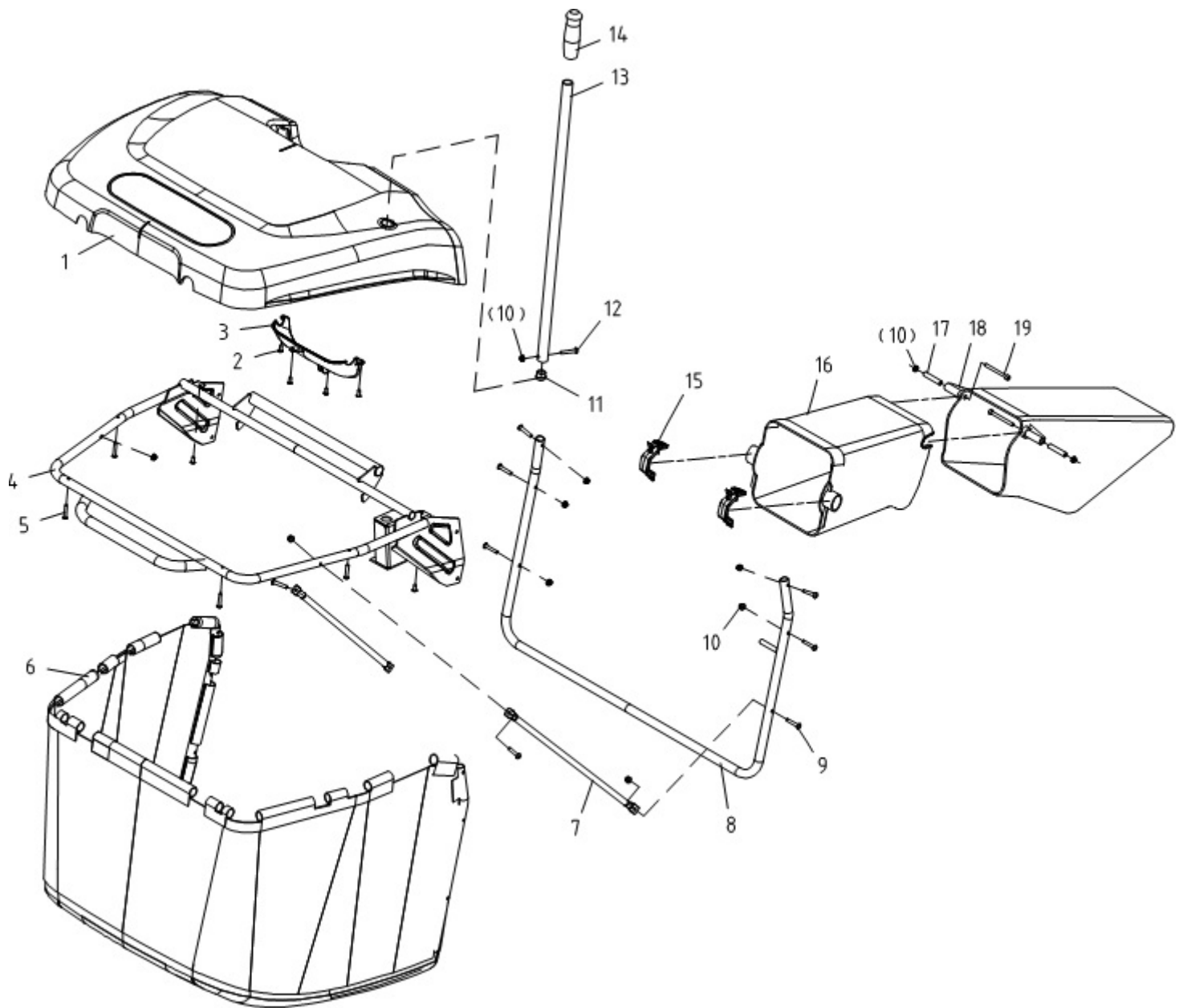


Position	Part number	Název	Name
1	100545013	Šroub	Bolt
2	510200342	Kryt ventilátoru	Air director
3	100545013	Šroub	Bolt
4	510200344	Boční kryt pravý	Right side cover
5	510200345	Přední kryt	Front cover
6	06.03.337	Závačka	Spring pin
7	120107	Podložka	Washer
8	510200348	Čep	Pin
9	510200349	Kryt pravého světla	Right light cover
10	510200350	Pravý držák světla	Right light bracket
11	510200351	Pravý kryt	Right cover
12	510200352	Levý držák světla	Left light bracket
13	510200353	Levý kryt světla	Left light cover
14	510200354	Levý kryt	Left cover
15	510200355	Boční kryt levý	Left side cover
16	510200356	Horní kryt	Top cover
17	510200357	Dekoratívní kryt	Decorative cover
18	510200358	Kryt volantu	Steering wheel cover
19	510200359	Šílenblok	Shock absorber
20	100503013	Šroub	Bolt
21	510200361	Kryt přístrojové desky	Panel
22	517600036	Matice	Nut
23	510200363	Kryt	Middle cover
24	510200364	Šroub	Bolt
25	510200365	Spodní kryt	Bottom cover
26	510200366	Šroub	Bolt
27	510200367	Úložný box pravý	Right storage box
28	510200368	Zadní kryt	Rear cover
29	510200369	Úložný box levý	Left storage box
30	510200370	Zadní kryt	Rear cover
31	510200371	Těsnění	Gasket
32	510200372	Dekoratívní kryt	Decorative cover



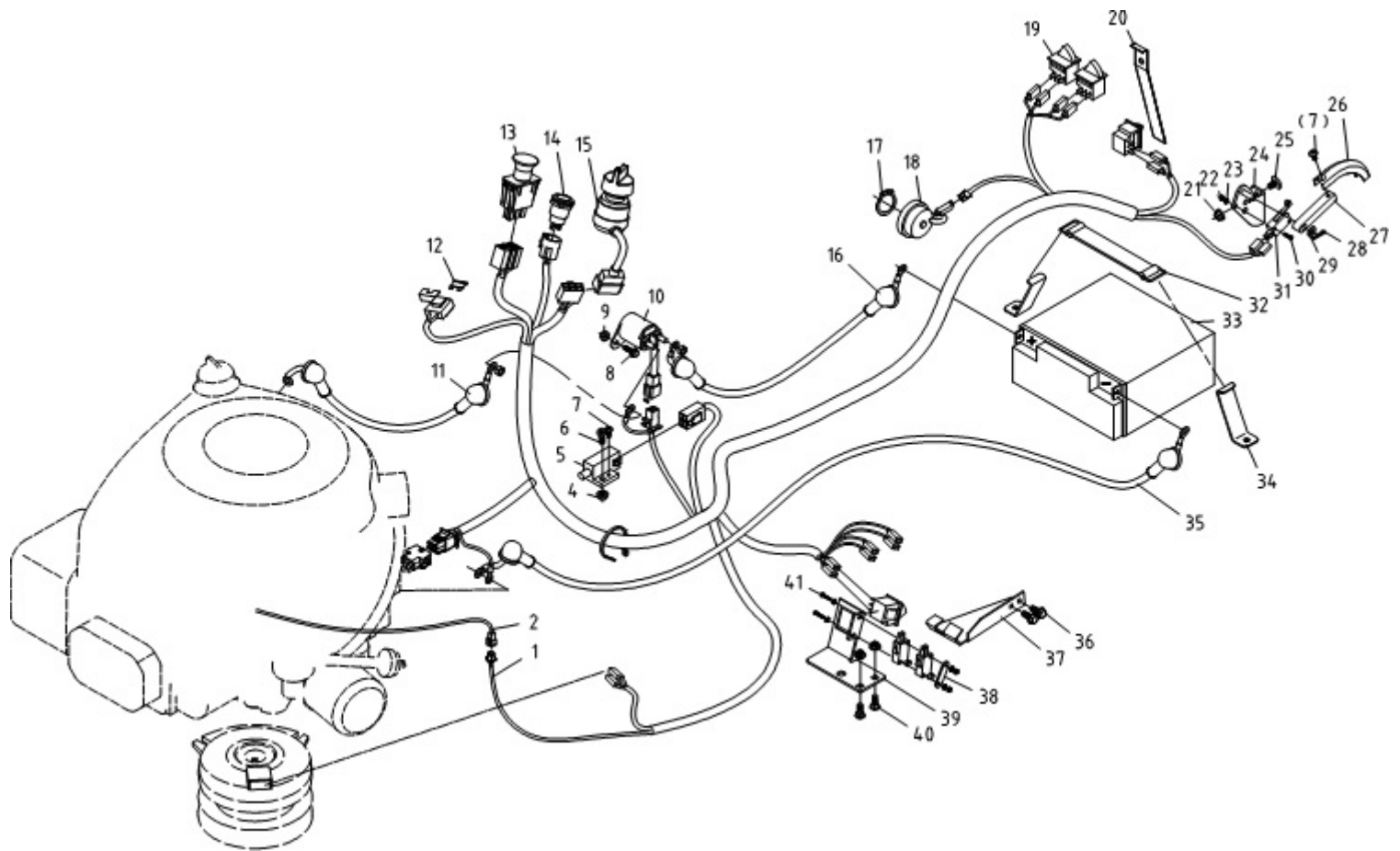
# HECHT® 5186

made for garden



Position	Part number	Název	Name
1	510200381	Horní kryt koše	Upper grassbox cover
2	510200382	Dekoratívni rukojeť	Decorative handle
3	100552013	Šroub	Bolt
4	510200384	Horní rám koše	Upper grassbox frame
5	10552032	Šroub	Bolt
6	510200386	Sběrný koš	Grassbox
7	510200387	Vzpěra	Support rod
8	510200388	Přední rám koše	Front grassbox frame
9	100103032	Šroub	Bolt
10	110103	Matice	Nut
11	510200389	Krytka	Cap
12	100603032	Šroub	Bolt
13	510200393	Páka koše	Lever
14	510200394	Madlo páky	Handle
15	510200395	Přezka sběrného tunelu	Collector channel buckle
16	510200396	Zadní část sběrného tunelu	Rear collector channel
17	510200397	Distanční pouzdro	Spacer
18	510200398	Přední část sběrného tunelu	Front collector channel
19	100303062	Šroub	Bolt



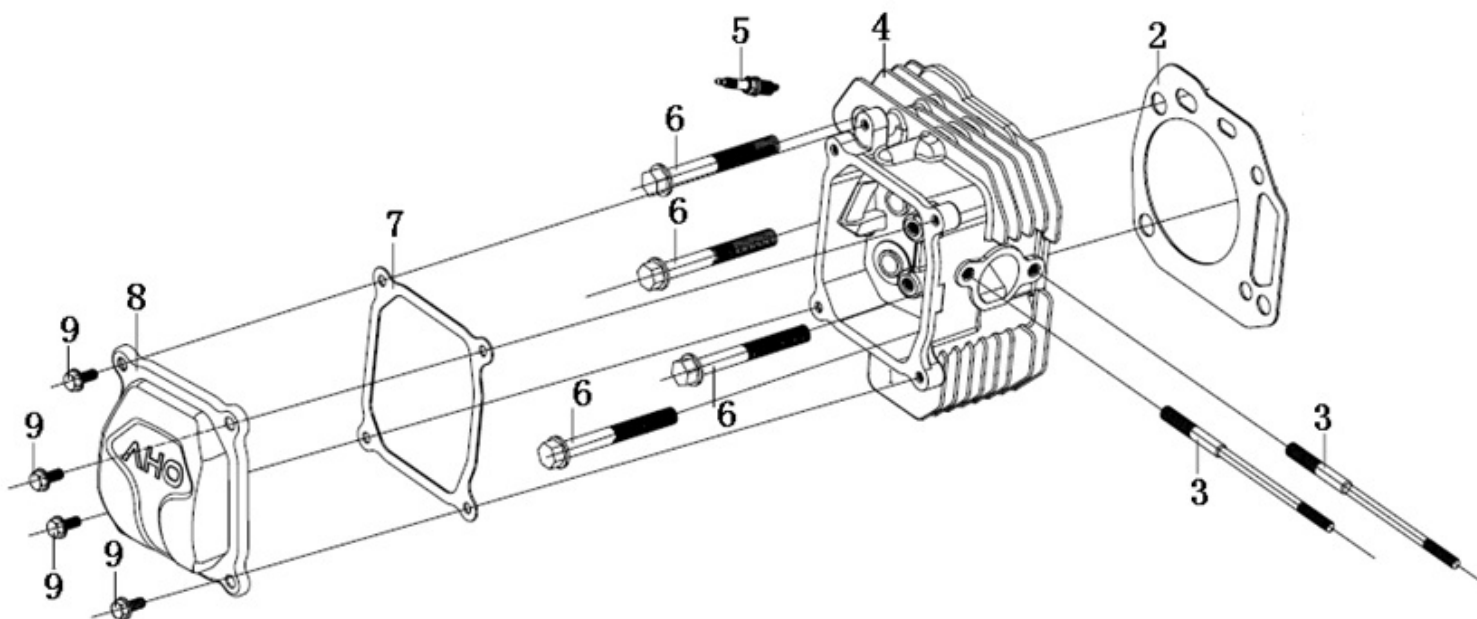


Position	Part number	Název	Name
1	510200401	Kabel el. statrování	Electric cable
2	510200402	LED světlo	LED light
4	110203	Matice	Nut
5	510200405	Spínač	Switch
6	100603013	Šroub	Bolt
7	100539007	Šroub	Bolt
8	100202013	Šroub	Bolt
9	110202	Matice	Nut
10	510200410	Startovací relé	Start relay
11	510200411	Kabel	Power cable
12	517600382	Pojistka	Fuse
13	510200413	Spínač	Switch
14	510200414	Spínač	Switch
15	510200415	Spínací skříňka s klíčkem	Switch box
16	510200416	Kabel baterie	Battery cable
17	130121	Pojistný kroužek	Circlip
18	510200418	Zvuková signalizace	Buzzer
19	510200419	Spínač	Switch
20	510200420	Pružná lišta	Spring plate
21	110203	Matice	Nut
22	510200422	Matice	Nut
23	510200423	Podložka	Washer
24	510200424	Držák spínače	Switch bracket
25	100103013	Šroub	Bolt
26	510200426	Hák	Hook
27	510200427	Páka spínače	Switch lever
28	510200428	Závlačka	Pin
29	120103	Podložka	Washer
30	510200430	Šroub	Bolt
31	510200431	Spínač	Switch

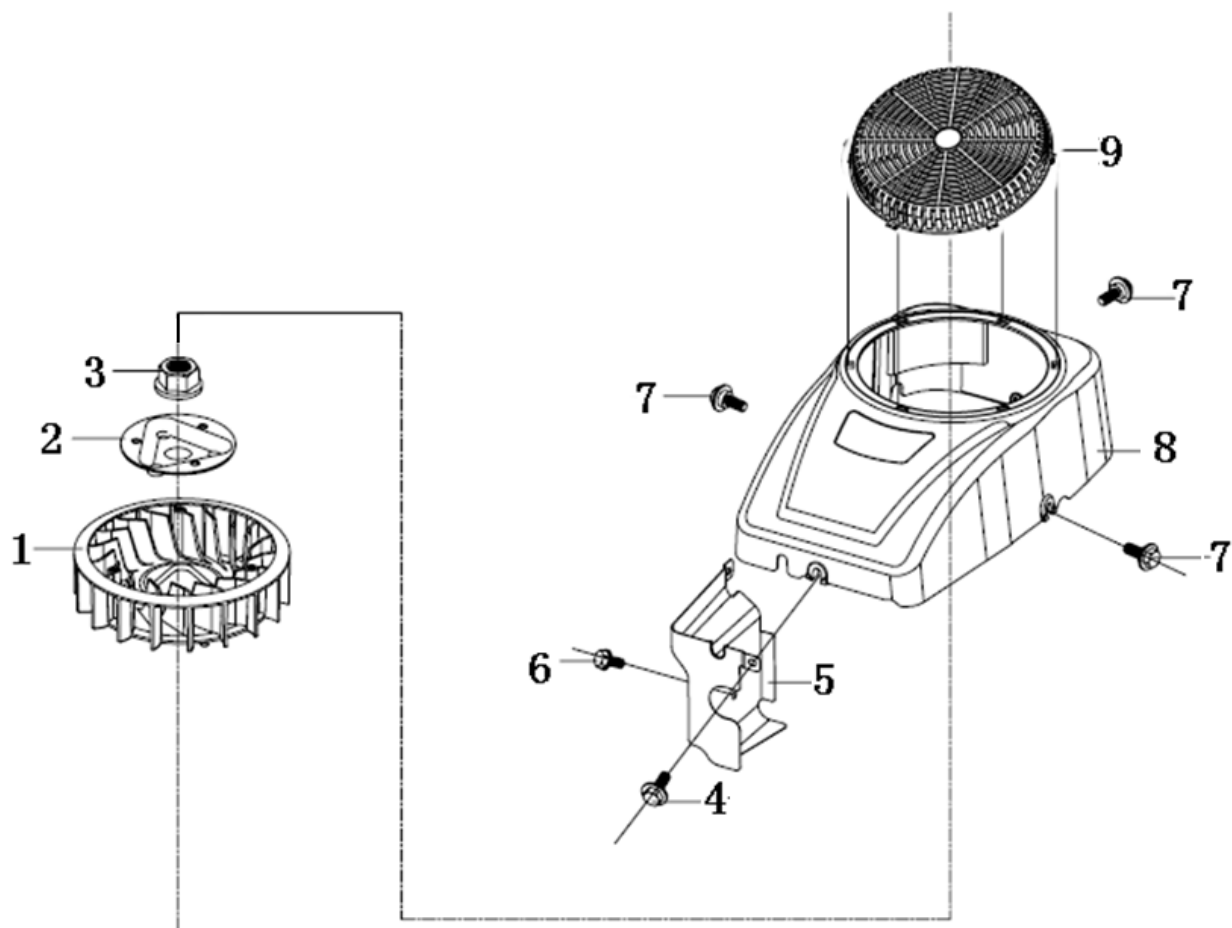
# HECHT® 5186

made for garden

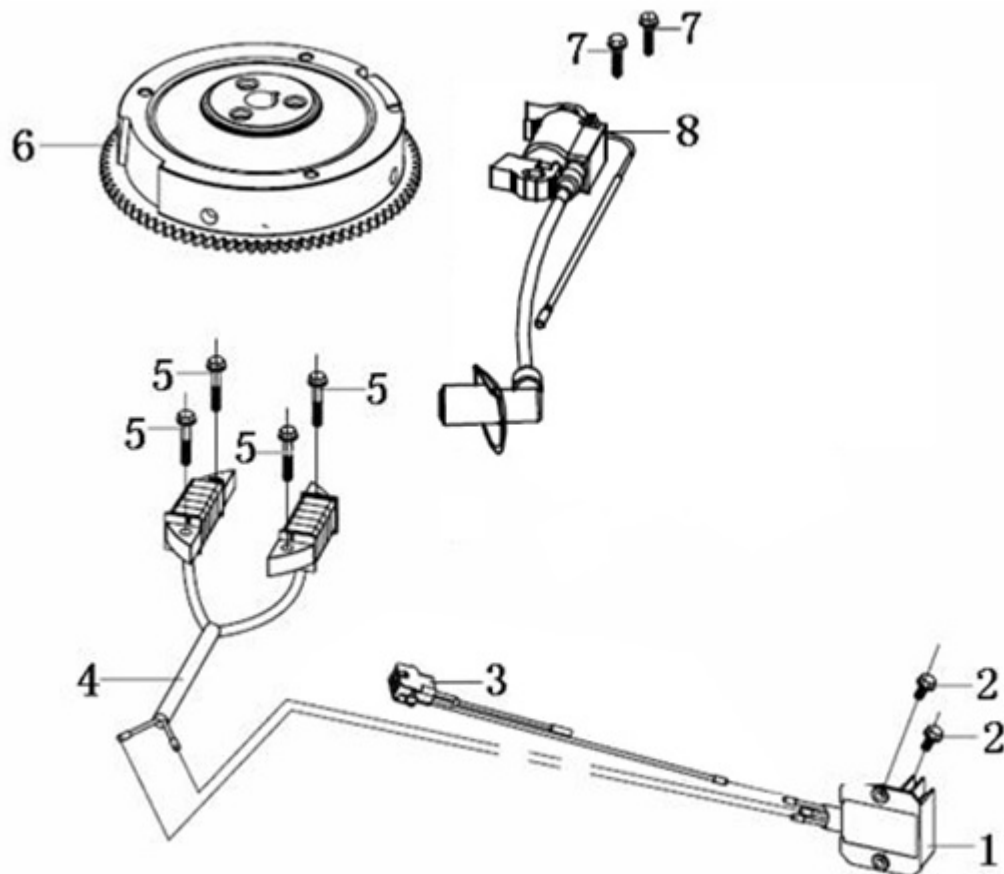
Position	Part number	Název	Name
32	510200432	Objímka baterie	Battery belt
33	510200433	Akumulátor	Battery
34	510200434	Držák objímky baterie	Battery belt bracket
35	510200435	Kabel uzemění	Ground cable
36	100203013	Šroub	Bolt
37	510200437	Táhlo	Lever
38	510200438	Podložka	Washer
39	510200439	Držák spínače	Switch bracket
40	100203013	Šroub	Bolt
41	510200441	Šroub	Bolt



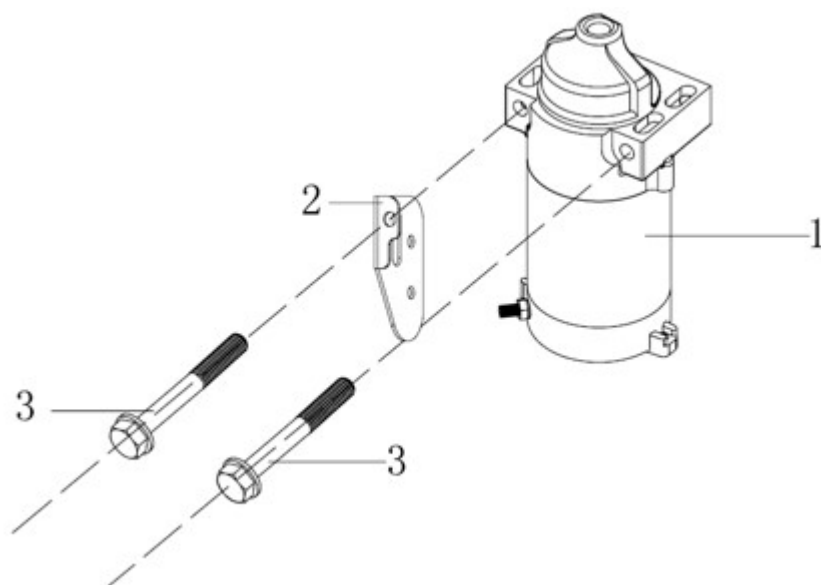
Position	Part number	Název	Name
2	120150146-0001	Těsnění hlavy válce	Cylinder head gasket
3	380180088-0001	Svorník	Stud bolt
4	120080436-0001	Hlava válce	Cylinder head
5	992304	Svíčka zapalování	Spark plug
6	100207082	Šroub	Bolt
7	120250028-0001	Těsnění ventilového víka	Cylinder head cover gasket
8	120220032-0001	Ventilové víko	Cylinder head cover
9	510200566	Šroub	Bolt



Position	Part number	Název	Name
1	160180024-0001	Ventilátor	Fan
2	193590013-T370	Miska startéru	Starter pulley
3	110213	Matice	Nut
4	510200513	Šroub	Bolt
5	160190050-0001	Kryt	Shroud
6	100203009	Šroub	Bolt
7	510200566	Šroub	Bolt
8	160210046-0001	Kryt ventilátoru	Fan cover
9	518600469	Mřížka ventilátoru	Starter outer cover

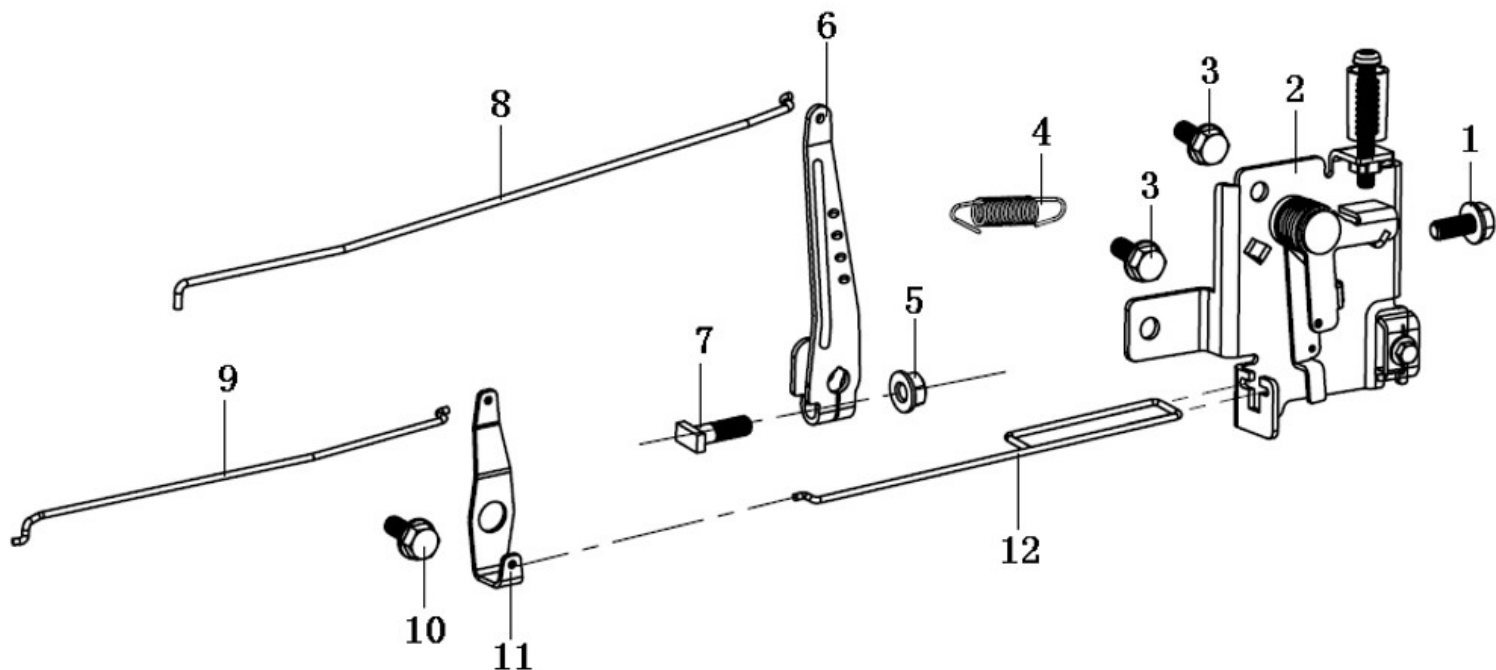


Position	Part number	Název	Name
1	518600471	Usměrňovač napětí	Rectifier
2	100203009	Šroub	Bolt
3	518600473	Kabel usměrňovače	Rectifier wire
4	518600474	Cívka dobíjení	Charge coil
5	100203027	Šroub	Bolt
6	270020229-0001	Setrvačnick	Flywheel
7	100103022	Šroub	Bolt
8	270920251-0001	Cívka zapalování	Ignition coil



Position	Part number	Název	Name
1	518600481	Elektrický startér	Engine electric starter
2	518600482	Držák	Bracket
3	100205077	Šroub	Bolt

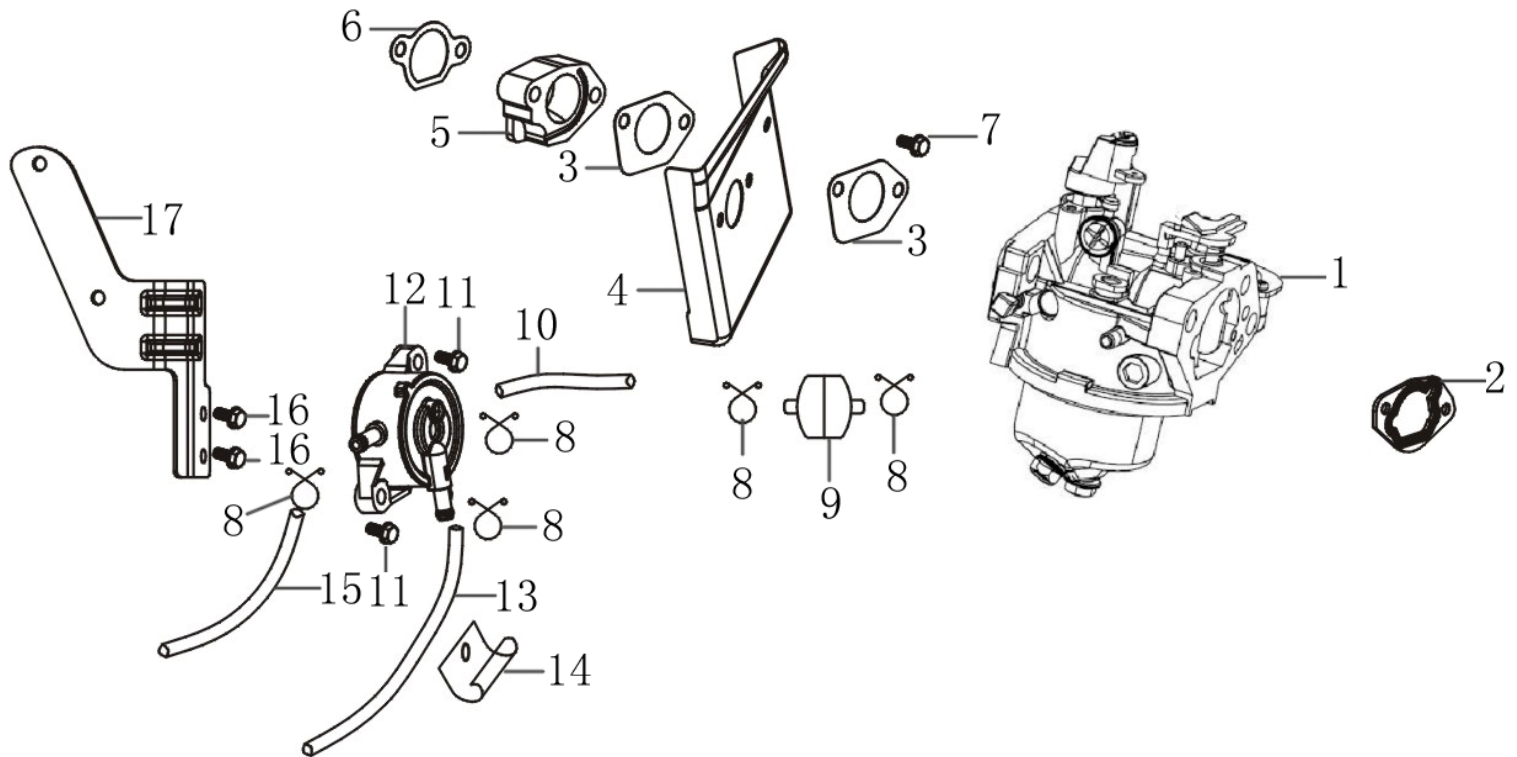




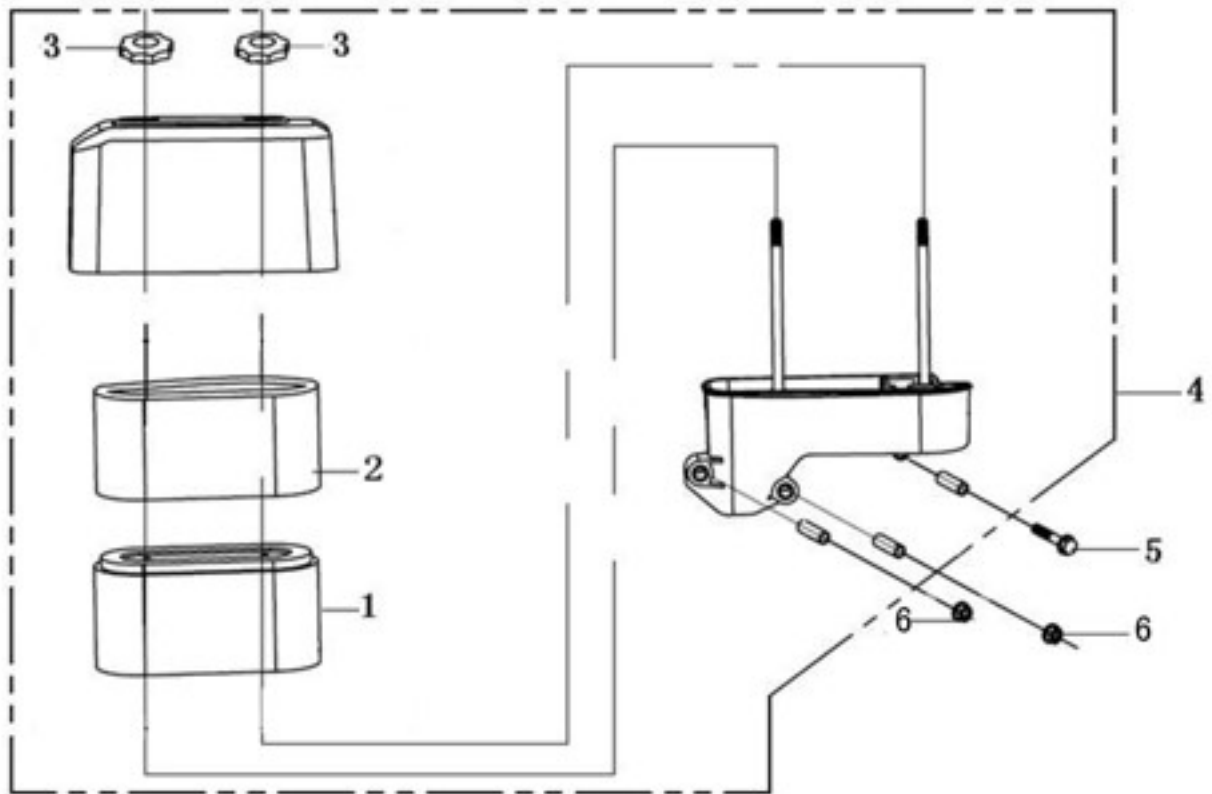
Position	Part number	Název	Name
1	100203013	Šroub	Bolt
2	518600492	Kulisa regulace otáček	Governor control board
3	100203011	Šroub	Bolt
4	171600020-0001	Vratná pružina	Governor spring
5	110203	Matice	Nut
6	171620013-0003	Páka regulace otáček	Governor arm
7	380250002-0001	Šroub	Bolt
8	171590013-0001	Táhlo regulace otáček	Governor rod
9	171490002-0001	Táhlo sytiče	Choke rod
10	100203012	Šroub	Bolt
11	171480013-0001	Držák táhla sytiče	Choke stay
12	171650003-0001	Táhlo plynu	Throttle rod

# HECHT<sup>®</sup> 5186

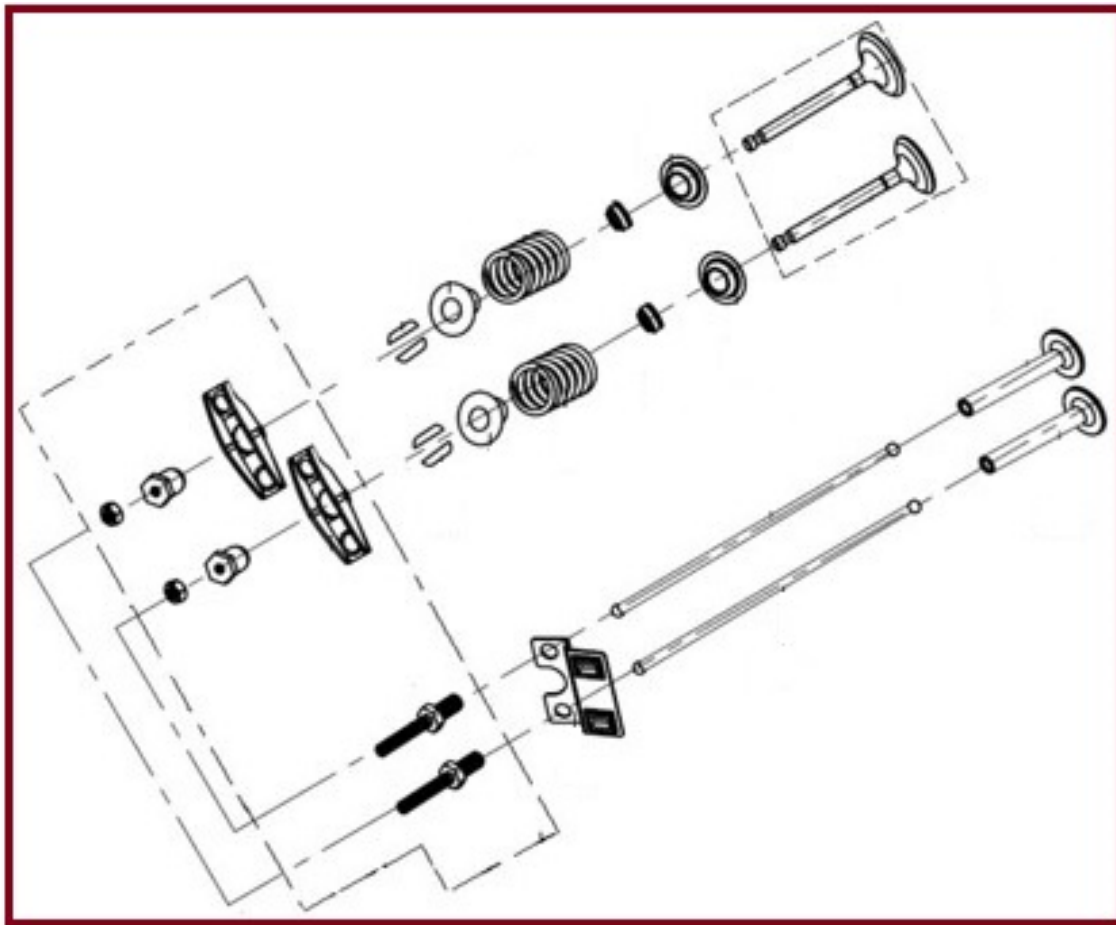
made for garden



Position	Part number	Název	Name
1	170021008-0001	Karburátor	Carburetor
2	518600512	Těsnění vzduchového filtru	Air filter gasket
3	170430099-0001	Těsnění karburátoru	Carburetor gasket
4	160190049-0001	Vložka před karburátor	Heat insulating pad
5	170440053-0001	Příruba karburátoru	Insulator
6	170430101-0001	Těsnění příruby karburátoru	Carburetor insulator gasket
7	100203009	Šroub	Bolt
8	380950193-T370	Svorka palivové hadičky	Pipe clip
9	170010018-0001	Palivový filtr	Fuel filter
10	518600520	Palivová hadička	Fuel tube
11	100203013	Šroub	Bolt
12	510200564	Palivové čerpadlo	Fuel pump
13	518600523	Palivová hadička	Fuel tube
14	518600524	Svorka palivové hadičky	Pipe clip
15	518600525	Palivová hadička	Fuel tube
16	100203017	Šroub	Bolt
17	518600527	Držák palivového čerpadla	Fuel pump bracket

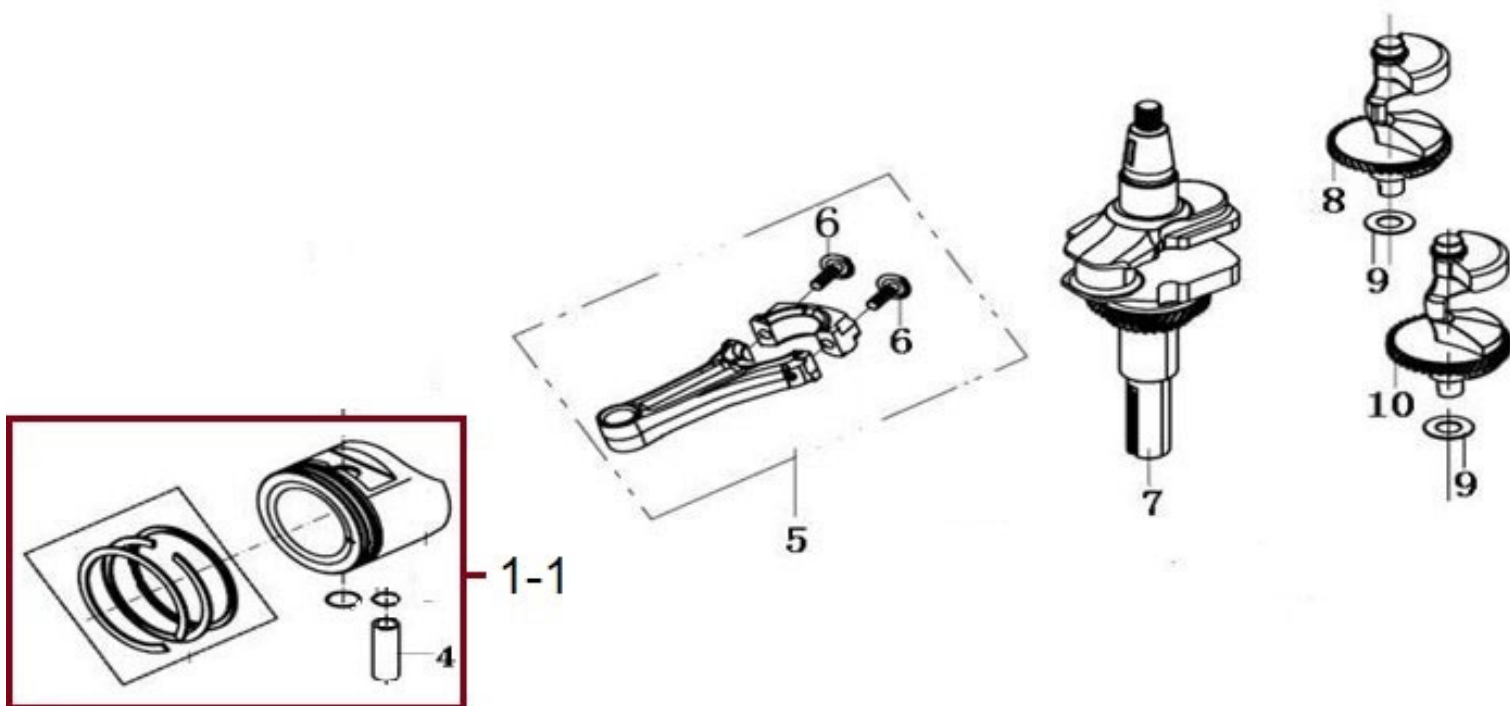


Position	Part number	Název	Name
1	180130188-T381	Vzduchový filtr	Air filter
2	180130187-T381	Předfiltr	Air filter
3	181950006-0001	Matice vzduchvého filtru	Knob nut
4	180020633-0001	Vzduchový filtr kompletní	Air filter assembly
5	100203032	Šroub	Bolt
6	110203	Matice	Nut

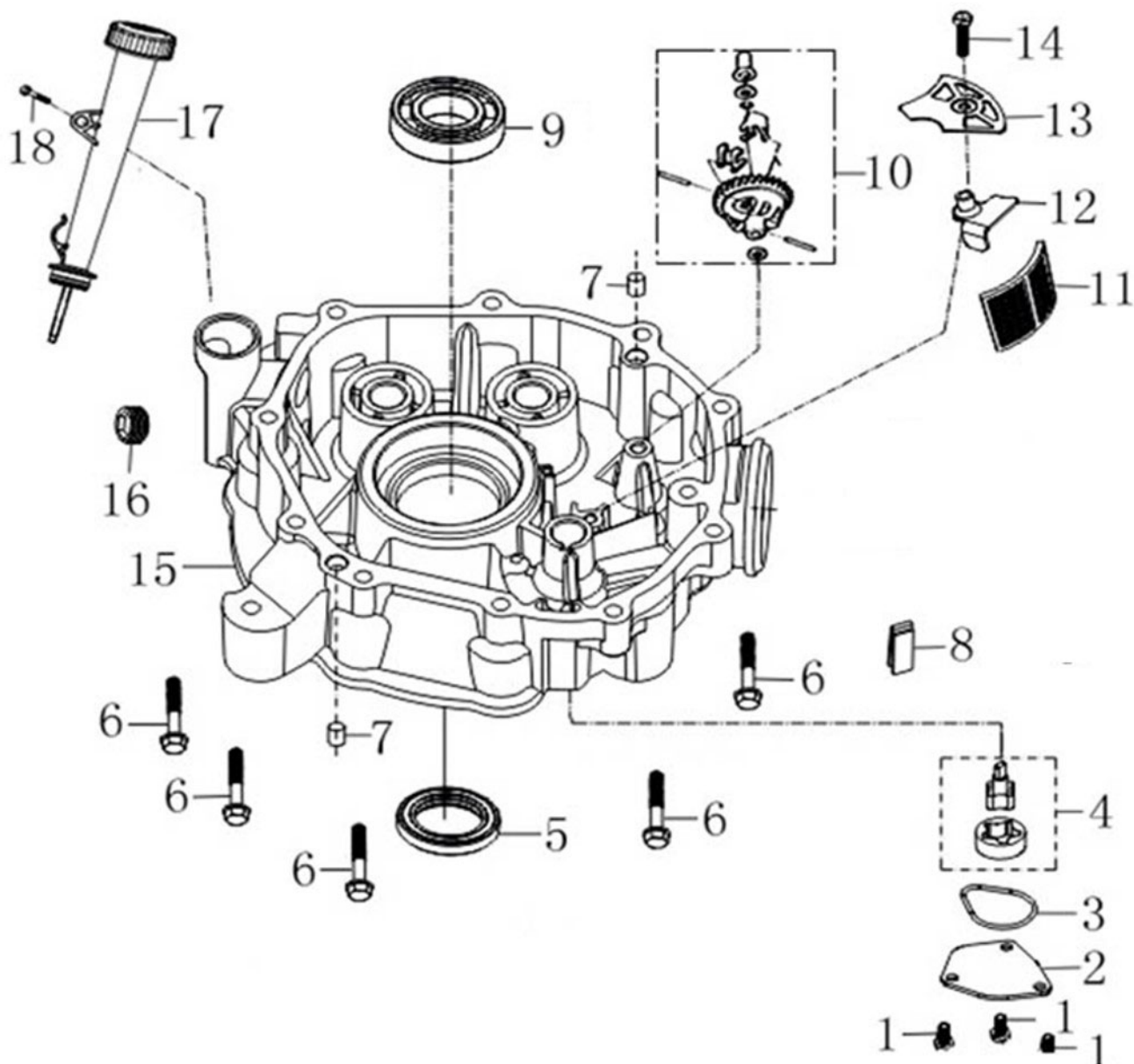


1-1

Position	Part number	Název	Name
1-1	5186005411	Ventily (set)	Valves (set)
11	140020055-0001	Váčková hřídel	Camshaft

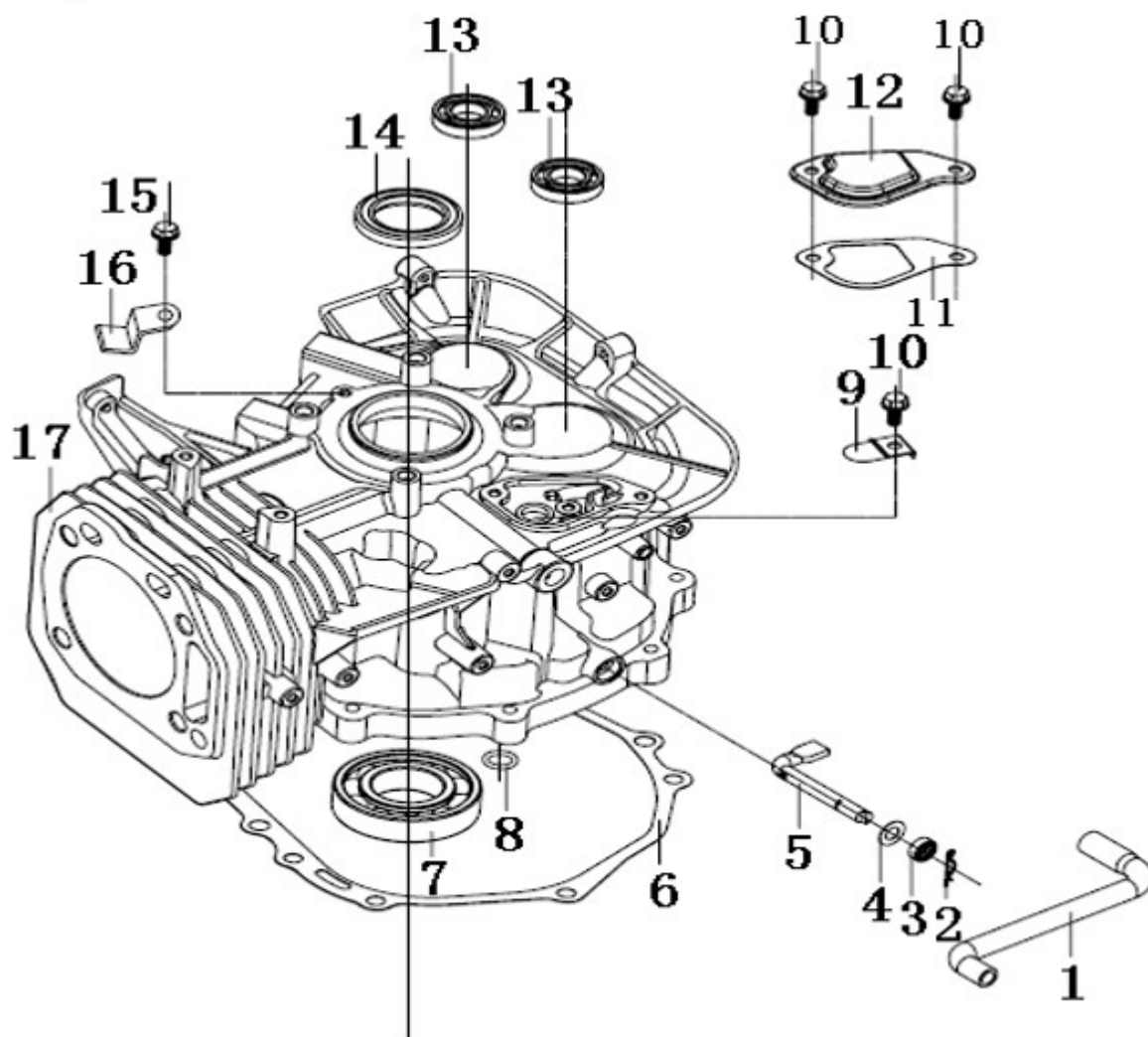


Position	Part number	Název	Name
1	5186005631	Píst kompletní	Piston assembly
4	130060034-0001	Pístní čep	Piston pin
5	130150048-0001	Ojnice	Connecting rod
6	130180009-0001	Šroub ojnice	Connecting rod bolt
7	130290102-0001	Kliková hřídel	Crankshaft
8	130450034-0001	Vyvažovací hřídel	Balancer shaft
9	380450560-T370	Podložka	Washer
10	130450033-0001	Vyvažovací hřídel	Balancer shaft
11	380620034-0001	Pero	Key

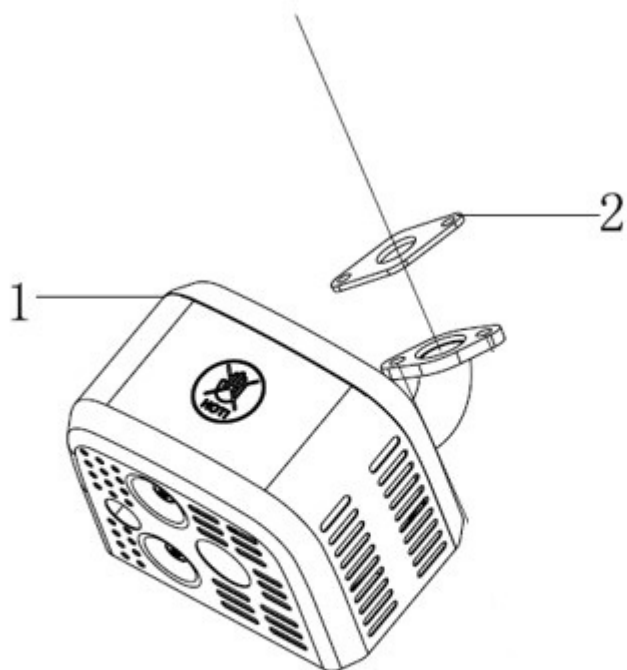


Position	Part number	Název	Name
1	100203013	Šroub	Bolt
2	150040019-0001	Kryt olejového čerpadla	Oil pump cover
3	380840467-0001	Těsnění olejového čerpadla	Oil pump gasket
4	150010073-0001	Olejové čerpadlo	Oil pump
5	380650495-0001	Gufero	Oil seal
6	100205037	Šroub	Bolt
7	510200494	Čep	Pin
8	150570003-0001	Gumová vložka	Oil deflector
9	142107	Ložisko	Bearing
10	171750004-0001	Regulátor otáček	Governor gear
11	150290022-0001	Olejové sítko	Oil stainer
12	120530002-0001	Objímka příruby filtru	Oil baffle plate
13	150340013-0001	Krytka olejového sítko	Oil stainer cover
14	100203022	Šroub	Bolt
15	518600585	Víko klikové skříně	Crankcase cover
16	110260026-T370	Vypouštěcí šroub	Drain bolt
17	518600587	Olejová měřka	Oil ruler
18	100203032	Šroub	Bolt





Position	Part number	Název	Name
1	518600591	Hadička odvodušnění	Breather tube
2	381350004-0001	Závlačka	Pin
3	380650339-T110	Gufero	Oil seal
4	120105	Podložka	Washer
5	171630020-0001	Táhlo regulátoru	Governor shaft arm
6	110830037-0001	Těsnění klikové skříně	Crankcase gasket
7	142107	Ložisko	Bearing
8	380840443-0001	O kroužek	O ring
9	555602007	Membrána odvodušnění	Breath valve plate
10	100203009	Šroub	Bolt
11	110850004-0001	Těsnění odvodušnění	Breather chamber gasket
12	110840005-0001	Kryt odvodušnění	Breather chamber cap
13	518600602	Ložisko	Bearing
14	380650495-0001	Gufero	Oil seal
15	100203011	Šroub	Bolt
16	518600606	Přítlačná podložka	Pressing plate
17	Pouze celý motor	Kliková skříň	Crankcase



Position	Part number	Název	Name
1	518600023	Výfuk	Muffler
2	180650074-T370	Těsnění výfuku	Muffler gasket