

HECHT[®]

made for garden

HECHT 5922

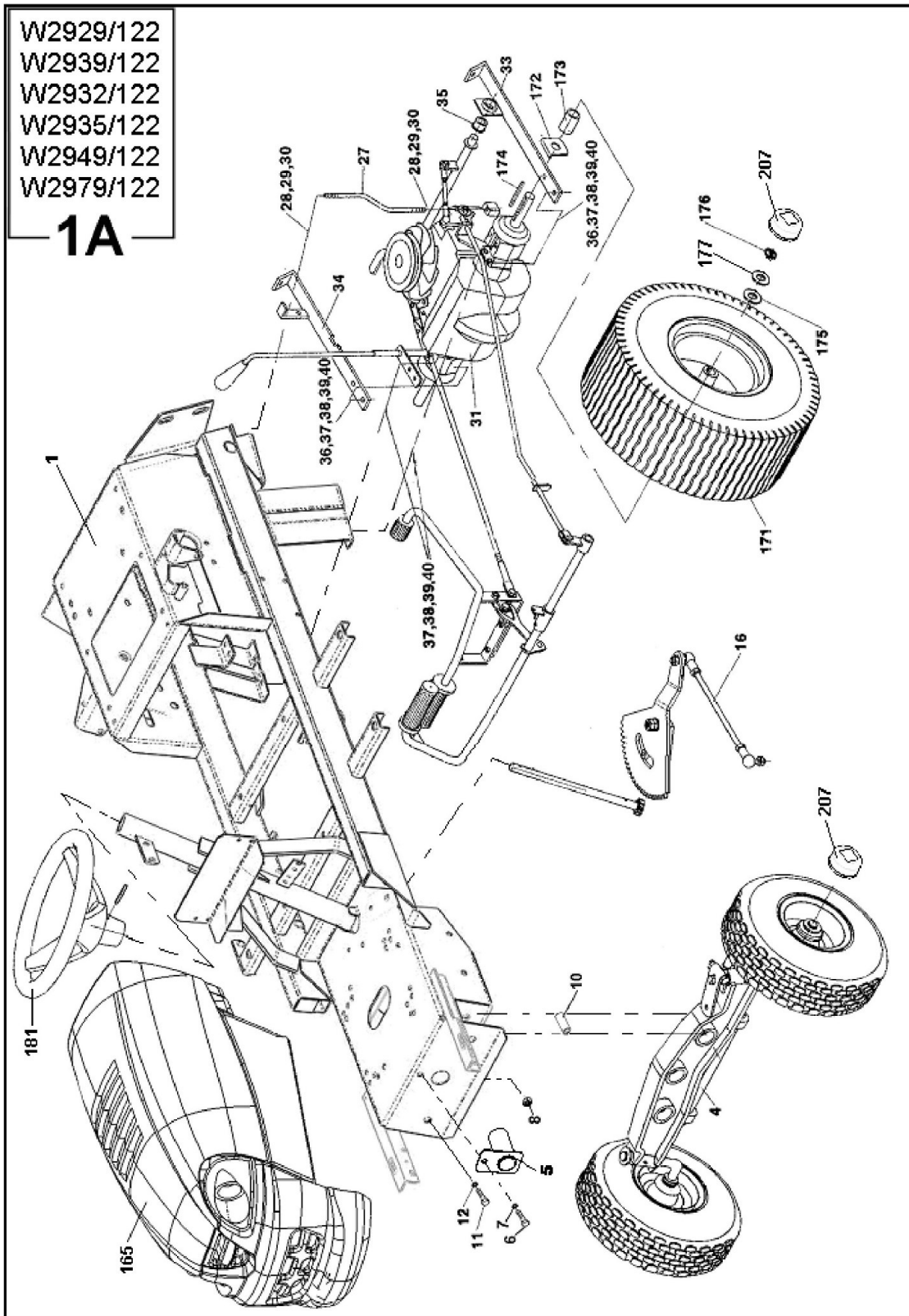


Tab.	Obsah	Contents	Str.
1	Žací stroj	Lawn Tractor	5
2	Náprava	Front Axle	14
3	Řízení	Steering	16
4	Motor, náhon pojezdu	Engine, Drive system	18
5	Zadní náprava - ovládání	Hydrostatic Transaxle - Control	21
6	Zvedání sekačky	Mowing Deck Lift System	24
7	Sekačka 122	Mowing Deck 122	26
8	Tunel	Tunnel	29
9	Zásobník rozložený	Grass Collector	31
10	Kapota s příslušenstvím	Hood and Accessories	33
11	Zvedání zásobníku	Grass Collector Lift	35
12	Elektrovýzbroj	Electrical System	37
13	Bezpečnostní štítky	Safety decals and labels	41

PŘEHLED HLAVNÍCH SESTAV			
1	Žací stroj W2929/122	Lawn Tractor W2929/122	E5601
1	Žací stroj W2939/122	Lawn Tractor W2939/122	E5604
1	Žací stroj W2932/122	Lawn Tractor W2932/122	E5675
1	Žací stroj W2935/122	Lawn Tractor W2935/122	E5661
1	Žací stroj W2949/122	Lawn Tractor W2949/122	E5654
1	Zací stroj W2979/122	Lawn Tractor W2979/122	E3762
2	Náprava	Front Axle	E4334
3	Řízení	Steering	E5579
4	Motor, náhon pojezdu W2919	Engine, Drive system W2919	E5582
4	Motor, náhon pojezdu W2929	Engine, Drive system W2929	E5648
4	Motor, náhon pojezdu W2939	Engine, Drive system W2939	E5614
4	Motor, náhon pojezdu W2932	Engine, Drive system W2932	E5676
4	Motor, náhon pojezdu W2935	Engine, Drive system W2935	E5662
4	Motor, náhon pojezdu W2949	Engine, Drive system W2949	E5656
4	Motor, náhon pojezdu W2979	Motor, náhon pojezdu W2979	E3764
5	Zadní náprava - ovládání	Hydrostatic Transaxle - Control	E5692
6	Zvedání sekačky	Mowing Deck Lift System	E5605
7	Sekačka 122	Mowing Deck 122	E5920
8	Tunel	Tunnel	E5681
9	Zásobník rozložený	Grass Collector	Y0780
10	Kapota s příslušenstvím	Hood and Accessories	E4577
10	Kapota s příslušenstvím H20 W2949, W2979	Hood and Accessories H20 W2949, W2979	E4578
11	Zvedání zásobníku	Grass Collector Lift	E7257
12	Elektrovýzbroj W2929	Electrical System W2929	E3747
12	Elektrovýzbroj W2939, W2932, W2935	Electrical System W2939, W2932, W2935	E3749
12	Elektrovýzbroj W2949	Electrical System W2949	E3750
12	Elektrovýzbroj W2979	Electrical systém W2979	E3780
13	Bezpečnostní štítky	Safety decals and labels	---

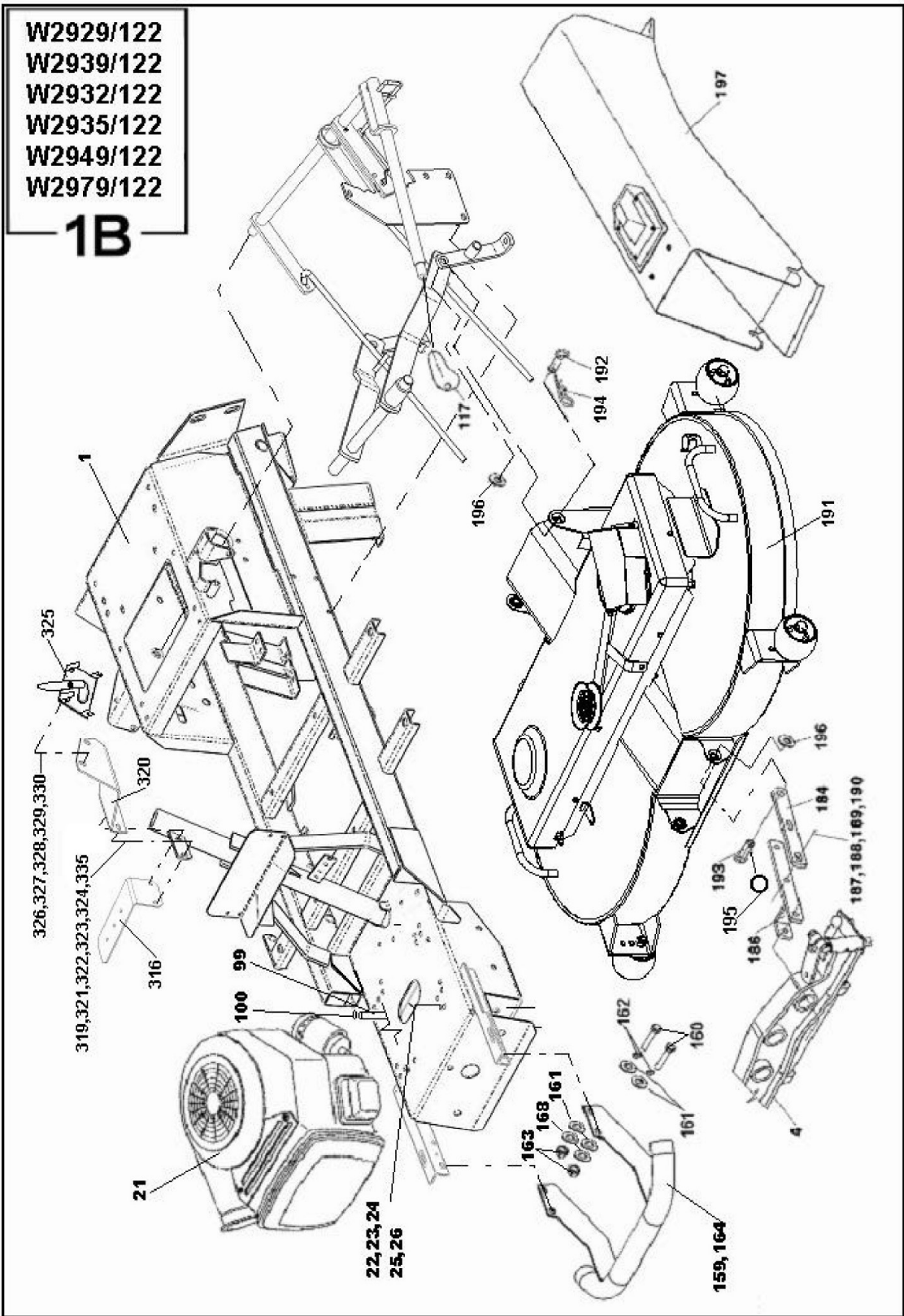
W2929/122
W2939/122
W2932/122
W2935/122
W2949/122
W2979/122

1A



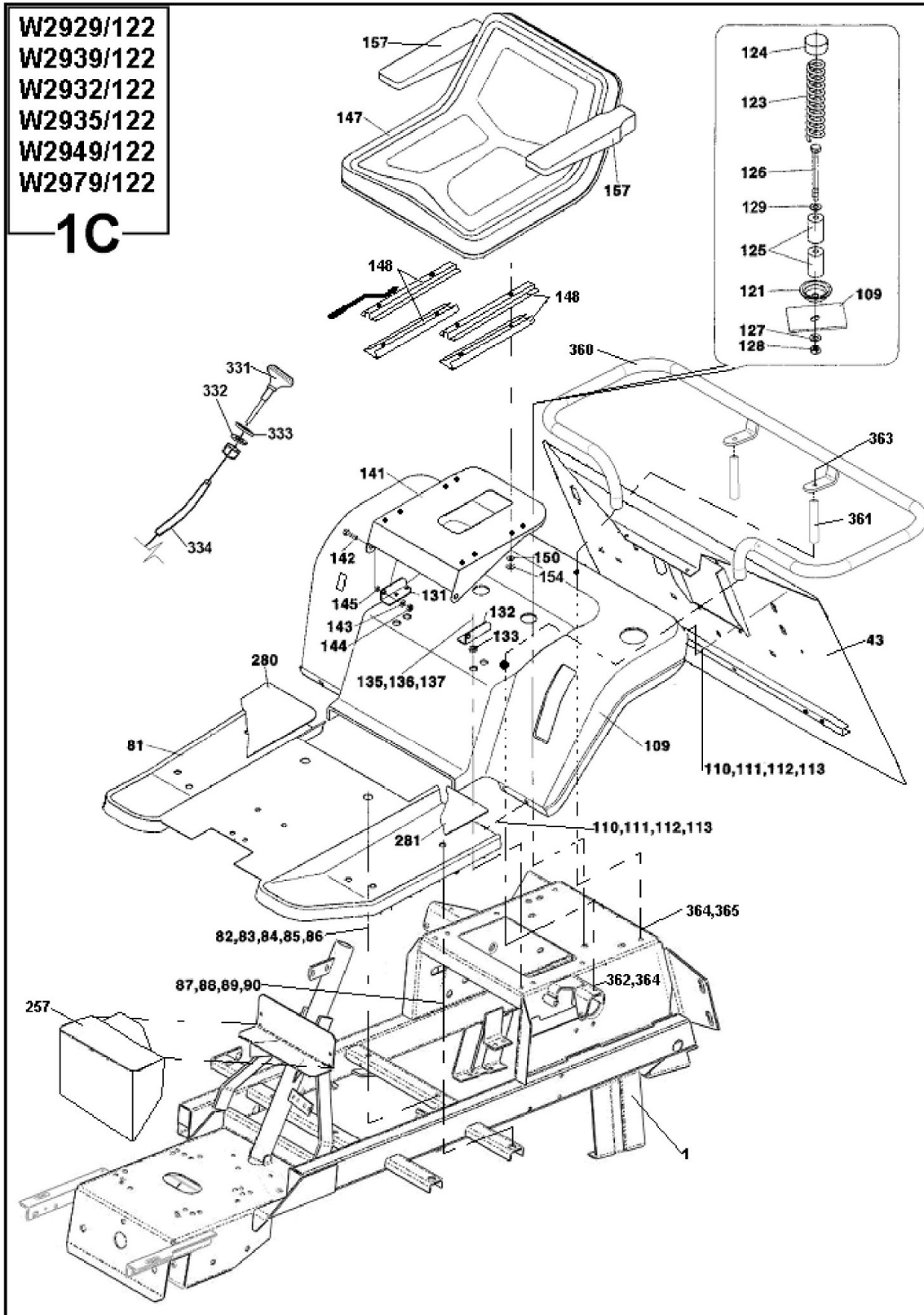
- W2929/122
- W2939/122
- W2932/122
- W2935/122
- W2949/122
- W2979/122

1B



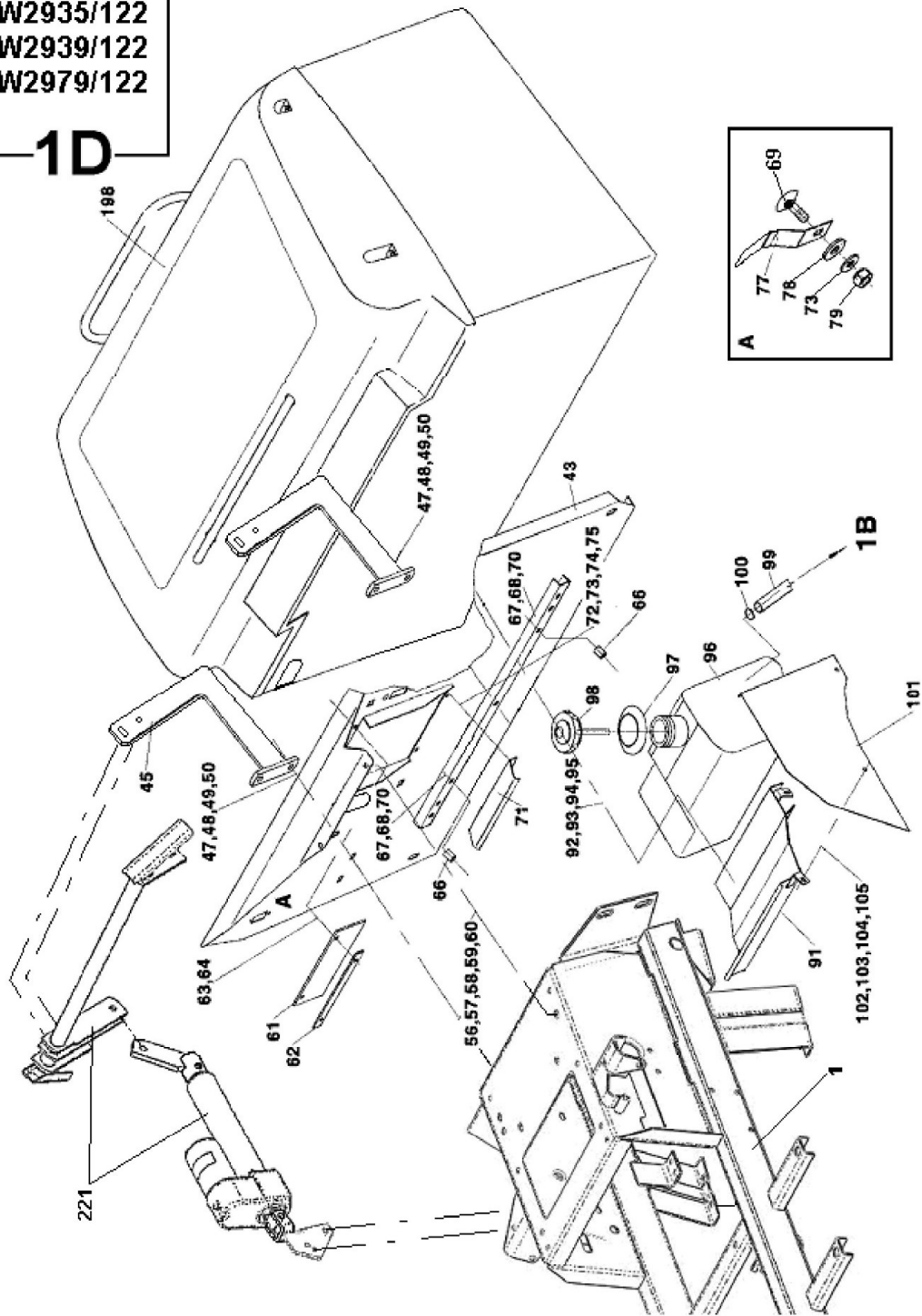
W2929/122
W2939/122
W2932/122
W2935/122
W2949/122
W2979/122

1C



W2929/122
W2939/122
W2932/122
W2935/122
W2939/122
W2979/122

1D



1	Žací stroj	Lawn Tractor	4							
				1	2	3	W2929/ 122	W2939/ 122	W2932/ 122	W2935/ 122
01	Rám	Frame	E7272	1	1	1	1	1	1	1
04	Náprava	Axle	E4334	1	1	1	1	1	1	1
05	Čep nápravy	Axle spindle	E4606	1	1	1	1	1	1	1
06	Šroub M8x18	Bolt M8x18	664284	1	1	1	1	1	1	1
07	Podložka 8,4	Washer 8,4	070812	1	1	1	1	1	1	1
08	Matice M8	Nut M8	596142	1	1	1	1	1	1	1
10	Rozpěrka	Spacer	E5455	2	2	2	2	2	2	2
11	Šroub M12x75	Bolt M12x75	066821	2	2	2	2	2	2	2
12	Podložka 12	Washer 12	071555	2	2	2	2	2	2	2
16	Řízení	Steering	E5579	1	1	1	1	1	1	1
21	Motor TEC 18-náhon pojezdu	Engine TEC 18 - Drive system	E5582	-	-	-	-	-	-	-
21	Motor Briggs 20-náhon pojezdu	Engine Briggs 20 - Drive system	E5648	1	-	-	-	-	-	-
21	Motor Kohler 20-náhon pojezdu	Engine Kohler 20 - Drive system	E5614	-	1	-	-	-	-	-
21	Motor Kohler 22-náhon pojezdu	Engine Kohler 22 - Drive system	E5676	-	-	1	-	-	-	-
21	Motor Kohler 25-náhon pojezdu	Engine Kohler 25 - Drive system	E5662	-	-	-	1	-	-	-
21	Motor HONDA 20-náh. pojezdu	Engine HONDA 20 - Drive system	E5656	-	-	-	-	1	-	-
21	Motor Intek 20 - Náhon pojezdu	Engine Intek 20 - Drive system	E3764	-	-	-	-	-	-	1
22	Šroub M8x40	Bolt M8x40	066646	1	1	1	1	1	1	1
23	Šroub M8x35	Bolt M8x35	686980	3	3	3	3	3	3	3
25	Podložka M8 (8,2x18-2,35)	Washer M8 (8,2x18-2,35)	041040	4	4	4	4	4	4	4
26	Matice M8	Nut M8	070084	4	4	4	4	4	4	4
27	Táhlo	Draw Rod	E3064	1	1	1	1	1	1	1
28	Podložka 8,4	Washer 8,4	070812	2	2	2	2	2	2	2
29	Podložka 8	Washer 8	276721	2	2	2	2	2	2	2
30	Matice M8	Nut M8	070084	4	4	4	4	4	4	4
31	Zadní náprava ovládání	Hydrostatic Transaxle Control	E5692	1	1	1	1	1	1	1
33	Držák levý	Brace left	E3500	1	1	1	1	1	1	1
34	Držák pravý	Brace right	E3501	1	1	1	1	1	1	1
35	Pouzdro 4-D0107	Bushing 4-D0107	011572	1	1	1	1	1	1	1
36	Šroub M8x65	Bolt M8x65	017626	4	4	4	4	4	4	4
37	Podložka 8	Washer 8	276721	8	8	8	8	8	8	8
38	Matice M8	Nut M8	070084	8	8	8	8	8	8	8
39	Podložka 8,4	Washer 8,4	070812	4	4	4	4	4	4	4
40	Šroub M8x65	Bolt M8x65	017626	4	4	4	4	4	4	4
41	Zvedání sekačky	Deck Lift	E5605	1	1	1	1	1	1	1
43	Zadní deska	Rear Panel	E7276	1	1	1	1	1	1	1
45	Držák zásobníku	Support, Collector	E5628	2	2	2	2	2	2	2
47	Šroub M10x30	Bolt M10x30	067354	4	4	4	4	4	4	4
48	Podložka	Washer	E3019	4	4	4	4	4	4	4
49	Podložka 10	Washer 10	071541	4	4	4	4	4	4	4
50	Matice M10	Nut M10	070091	4	4	4	4	4	4	4
56	Šroub M8x25	Bolt M8x25	061251	2	2	2	2	2	2	2
57	Podložka 10,5	Washer 10,5	070504	2	2	2	2	2	2	2
58	Podložka 8,4	Washer 8,4	070812	2	2	2	2	2	2	2
59	Podložka 8	Washer 8	276721	2	2	2	2	2	2	2
60	Matice M8	Nut M8	070084	2	2	2	2	2	2	2
61	Clona	Baffle	E0537	1	1	1	1	1	1	1
62	Příložka	Member	E0549	1	1	1	1	1	1	1
63	Šroub M6x20	Bolt M6x20	077042	2	2	2	2	2	2	2
64	Matice M6	Nut M6	596275	2	2	2	2	2	2	2
65	Opěra	Rest	E0538	1	1	1	1	1	1	1

1	Žací stroj	Lawn Tractor		4					
		2	3	W2929/ 122	W2939/ 122	W2932/ 122	W2935/ 122	W2949/ 122	W2979/ 122
66	Rozpěrka L=20 zink.	Spacer L=20 zink.	Y0203	2	2	2	2	2	2
67	Šroub M8x40	Bolt M8x40	066646	2	2	2	2	2	2
68	Podložka 9	Washer 9	071226	4	4	4	4	4	4
69	Šroub M6x20	Bolt M6x20	151516	1	1	1	1	1	1
70	Maticе M8	Nut M8	596142	2	2	2	2	2	2
71	Kluzák	Slide	E3883	1	1	1	1	1	1
72	Šroub M6x16	Bolt M6x16	509933	2	2	2	2	2	2
73	Podložka 6,4	Washer 6,4	070805	3	3	3	3	3	3
74	Maticе M6	Nut M6	068902	2	2	2	2	2	2
75	Podložka 6	Washer 6	276700	2	2	2	2	2	2
77	Pružina	Spring	D5022	1	1	1	1	1	1
78	Podložka 9	Washer 9	071226	1	1	1	1	1	1
79	Maticе M6	Nut M6	596275	1	1	1	1	1	1
80	Šroub M8x18	Bolt M8x18	664284	2	2	2	2	2	2
81	Podlaha	Floor Panel	E4579	1	1	1	1	1	1
82	Šroub M8x20	Bolt M8x20	061244	2	2	2	2	2	2
83	Podložka 10,5	Washer 10,5	070504	2	2	2	2	2	2
84	Podložka 8,4	Washer 8,4	070812	4	4	4	4	4	4
85	Podložka 8	Washer 8	276721	4	4	4	4	4	4
86	Maticе M8	Nut M8	070084	4	4	4	4	4	4
87	Šroub M8x20	Bolt M8x20	278893	4	4	4	4	4	4
88	Podložka 18	Washer 18	071254	4	4	4	4	4	4
89	Podložka 9	Washer 9	071226	6	6	6	6	6	6
90	Maticе M8	Nut M8	596142	4	4	4	4	4	4
91	Kryt	Cover	E2963	1	1	1	1	1	1
92	Šroub M6x16	Bolt M6x16	067242	2	2	2	2	2	2
93	Podložka 6,4	Washer 6,4	070805	4	4	4	4	4	4
94	Podložka 6	Washer 6	276700	2	2	2	2	2	2
95	Maticе M6	Nut M6	590025	2	2	2	2	2	2
96	Palivová nádrž	Fuel Tank	E2960	1	1	1	1	1	1
97	Manžeta 4-E2962	Gasket 4-E2962	022290	1	1	1	1	1	1
98	Palivoměr Keich 9,75" 106945	Fuel Gauge Keich 9,75" 106945	022612	1	1	1	1	1	1
99	Hadice L=1450	Hose L=1450	Y0233	1	-	-	-	1	1
99	Hadice L=1500	Hose L=1500	Y0629	-	1	1	1	-	-
100	Hadicová spona	Hose Clamp	025632	2	2	2	2	2	2
101	Kryt nádrže	Cover Fuel Tank	E2968	1	1	1	1	1	1
102	Šroub M6x12	Bolt M6x12	094553	2	2	2	2	2	2
103	Podložka 6,4	Washer 6,4	070805	2	2	2	2	2	2
104	Podložka 6	Washer 6	276700	2	2	2	2	2	2
105	Maticе M6	Nut M6	590025	2	2	2	2	2	2
106	Hadice L=340	Hose L=340	Y0683	-	1	1	1	-	-
109	Blatník	Fender	E6211	1	1	1	1	1	1
110	Šroub M8x20	Bolt M8x20	067291	6	6	6	6	6	6
111	Podložka 9	Washer 9	071226	10	10	10	10	10	10
112	Podložka 8	Washer 8	276721	6	6	6	6	6	6
113	Maticе M8	Nut M8	070084	4	4	4	4	4	4
117	Rukojet 4-D0387	Grip 4-D0387	008702	1	1	1	1	1	1
121	Miska	Bowl	E0025	2	2	2	2	2	2
123	Pružina 4-E3057 zink.	Spring 4-E3057 zink.	022346	2	2	2	2	2	2
124	Víčko 4-D0658	Spring Cap 4-D0658	008170	2	2	2	2	2	2
125	Váleček 4-D0386	Roller 4-D0386	008156	4	4	4	4	4	4

1	Žací stroj	Lawn Tractor	4							
				1	2	3	W2929/ 122	W2939/ 122	W2932/ 122	W2935/ 122
126	Šroub M8x70	Bolt M8x70	120784	2	2	2	2	2	2	2
127	Podložka 8,4	Washer 8,4	070812	2	2	2	2	2	2	2
128	Matice M8	Nut M8	070084	2	2	2	2	2	2	2
129	Podložka 9	Washer 9	071226	2	2	2	2	2	2	2
131	Konzola pravá	Bracket right	E0022	1	1	1	1	1	1	1
132	Konzola leva	Bracket Left	E0023	1	1	1	1	1	1	1
133	Podložka	Washer	E0026	4	4	4	4	4	4	4
135	Šroub M8x25	Bolt M8x25	068090	4	4	4	4	4	4	4
136	Podložka 8	Washer 8	276721	4	4	4	4	4	4	4
137	Matice M8	Nut M8	070084	4	4	4	4	4	4	4
141	Nosič sedačky	Seat Carrier	E4395	1	1	1	1	1	1	1
142	Šroub M8x20	Bolt M8x20	067291	2	2	2	2	2	2	2
143	Podložka 8,4	Washer 8,4	070812	4	4	4	4	4	4	4
144	Matice M8	Nut M8	596142	2	2	2	2	2	2	2
145	Rozpěrka L=4-0,3 zink.	Spacer L=4-0,3 zink.	Y0414	2	2	2	2	2	2	2
147	Sedadlo RM1600	Seat RM1600	009760	1	1	1	1	1	1	1
148	Kluzák sedadla RM1600	Slide Seat RM1600	E6962	1	1	1	1	1	1	1
150	Podložka 11	Washer 11	071233	4	4	4	4	4	4	4
154	Podložka 8	Washer 8	276721	4	4	4	4	4	4	4
155	Podložka 9	Washer 9	071226	4	4	4	4	4	4	4
157	Loketní opěrky	Arm Rest	268183	1	1	1	1	1	1	1
159	Nárazník	Bumper	E6291	1	1	1	1	1	1	1
160	Šroub M8x30	Bolt M8x30	067312	4	4	4	4	4	4	4
161	Podložka 8,4	Washer 8,4	070812	8	8	8	8	8	8	8
162	Podložka 8	Washer 8	276721	4	4	4	4	4	4	4
163	Matice M8	Nut M8	070084	4	4	4	4	4	4	4
164	Zátka 085-034-45	Cover 085-034-45	040955	2	2	2	2	2	2	2
165	Kapota s přísluř. 110 B20	Hood 110 B20	E4577	1	1	1	1	1	1	1
165	Kapota s přísluřenstvím H20	Hood H20	E4578	-	-	-	-	-	-	1
166	Šroub 4,2x13-K (TEKX) (sestava 10)	Bolt 4,2x13-K (TEKX) (Assembly 10)	232050	2	2	2	2	-	-	2
168	Podložka M10	Washer M10	024931	4	4	4	4	4	4	4
***171	Kolo 20x8,00-8	Wheel 20x8,00-8	041436	2	2	2	2	2	2	-
171	Kolo 20x10,00-8	Wheel 20x10,00-8	019210	-	-	-	-	-	-	2
172	Opěrka	Bracket	E0091	2	2	2	2	2	2	2
***173	Pouzdro	Bushing	E0226	2	2	2	2	2	2	2
173	Pouzdro	Bushing	E0092	-	-	-	-	-	-	2
174	Pero	Key	D5057	2	2	2	2	2	2	2
***175	Podložka	Washer	E3171	2	2	2	2	2	2	2
176	Kroužek 15	Ring 15	007252	2	2	2	2	2	2	2
177	Podložka 19,5	Washer 19,5	E3172	2	2	2	2	2	2	2
181	Volant	Steering Wheel	E0041	1	1	1	1	1	1	1
184	Táhllo	Draw Rod	E0078	2	2	2	2	2	2	2
186	Závěs	Hitch	E2927	2	2	2	2	2	2	2
187	Šroub M10x35	Bolt M10x35	066723	4	4	4	4	4	4	4
188	Podložka 10,5	Washer 10,5	070504	8	8	8	8	8	8	8
189	Podložka 10	Washer 10	071541	4	4	4	4	4	4	4
190	Matice M10	Nut M10	070091	4	4	4	4	4	4	4
191	Sekačka 122	Mowing Deck 122	E5920	1	1	1	1	1	1	1
192	Kolík	Pin	E0089	2	2	2	2	2	2	2
193	Kolík	Pin	E0081	2	2	2	2	2	2	2
194	Pojistka 4-03526 zink.	Retainer 4-03526 zink.	081614	2	2	2	2	2	2	2

1	Žací stroj	Lawn Tractor	4						
1	2	2	3	W2929/ 122	W2939/ 122	W2932/ 122	W2935/ 122	W2949/ 122	W2979/ 122
195	Kroužek na klíče - PR 30 mm	Ring 30mm	593962	2	2	2	2	2	2
196	Podložka	Washer	D0306	2	2	2	2	2	2
197	Tunel	Tunnel	E5681	1	1	1	1	1	1
198	Zásobník rozložený pro bal.	Collector	Y0780	1	1	1	1	1	1
200	Sroub M8x16	Bolt M8x16	068076	1	1	1	1	1	1
201	Podložka 8	Washer 8	276721	2	2	2	2	2	2
202	Podložka 8,4	Washer 8,4	070812	1	1	1	1	1	1
203	Matice M8	Nut M8	070084	1	1	1	1	1	1
207	Krytka 3-E5330	Cover 3-E5330	005696	4	4	4	4	4	4
221	Zvedání zásobníku	Lift, Collector	E7257	1	1	1	1	1	1
251	Elektrovýzbroj W2928Briggs (sestava12)	Electrical system W2928Briggs(Assembly12)	E3747	1	-	-	-	-	-
251	Elektrovýzbroj Kohler (sestava12)	Electrical system Kohler (Assembly12)	E3749	-	1	1	1	-	-
251	Elektrovýzbroj W2949 HONDA	Electrical system W2949 HONDA	E3750	-	-	-	-	1	-
251	Elektrovýzbroj Intek (sestava12)	Electrical systém Intek (assembly12)	E3780	-	-	-	-	-	1
257	Kryt spodní 2-E3227	Cover lower 2-E3227	025884	1	1	1	1	1	1
280	Protiskluzový potah pravý	Anti-Skid matt right	E0140	1	1	1	1	1	1
281	Protiskluzový potah levý	Anti-Skid matt left	E0139	1	1	1	1	1	1
283	Šroub M8x16	Bolt M8x16	277464	-	-	-	-	5	-
284	Matice M8	Nut M8	070084	-	-	-	-	5	-
285	Podložka 8,4	Washer 8,4	070812	-	-	-	-	9	-
286	Podložka 8	Washer 8	276721	-	-	-	-	5	-
316	Držák	Support	E4575	1	1	1	1	1	-1
319	Podložka 6,4	Washer 6,4	070805	2	2	2	2	2	2
320	Držák plynu 110	Support throttle 110	E4574	1	1	1	1	1	1
321	Šroub M6x25	Bolt M6x25	090384	2	2	2	2	2	2
322	Podložka 6,4	Washer 6,4	070805	4	4	4	4	4	4
323	Podložka 6	Washer 6	276700	2	2	2	2	2	2
324	Matice M6	Nut M6	590025	2	2	2	2	2	2
325	Ovladač plynu	Control Throttle	E3045	1	-	-	-	-	-
325	Ovladač plynu	Control Throttle	E5659	-	1	1	-	-	1
325	Ovladač plynu	Control Throttle	E3636	-	-	-	-	1	-
325	Ovladač plynu	Control Throttle	E6000	-	-	-	1	-	-
326	Šroub M5x20	Bolt M5x20	037100	2	2	2	2	2	2
327	Podložka 5,3	Washer 5,3	070476	2	2	2	2	2	2
328	Podložka 5,5	Washer 5,5	071205	2	2	2	2	2	2
329	Podložka 5	Washer 5	071513	2	2	2	2	2	2
330	Matice M5	Nut M5	069155	2	2	2	2	2	2
331	Ovladač sytiče	Control Choke	E3029	1	-	-	-	-	-
331	Ovladač sytiče	Control Choke	E5680	-	1	1	1	-	-
331	Ovladač sytiče HONDA 20 HP	Control Choke HONDA 20 HP	E4358	-	-	-	-	1	-
331	Ovladač sytiče KOHLER 25 HP	Control Choke KOHLER 25 HP	E5999	-	-	-	1	-	-
331	Ovladač sytiče	Control Choke	E3779	-	-	-	-	-	1
332	Podložka	Washer	D3258	1	1	1	1	1	1
333	Podložka	Washer	D4245	1	1	1	1	1	1
334	Trubička izol. L=600	Tube isol. L=600	Y0415	1	-	-	-	1	1
334	Trubička izol. L=1m	Tube isol. L=1m	Y0684	-	1	1	1	-	-
335	Pásek stahovací 100x2,5	Strap 100x2,5	017941	-	-	-	-	-	1
360	Madlo	Grab Bar	E7239	1	1	1	1	1	1
361	Distanční trubka	Spacing tube	E7262	2	2	2	2	2	2
362	Šroub M10x25	Bolt M10x25	067340	2	2	2	2	2	2
363	Šroub M10x120	Bolt M10x120	678071	2	2	2	2	2	2

364	Podložka 10	Washer 10	071541	4	4	4	4	4	4
365	Maticice M10	Nut M10	070091	2	2	2	2	2	2
368	Příložka		E7279	2	2	2	2	2	2

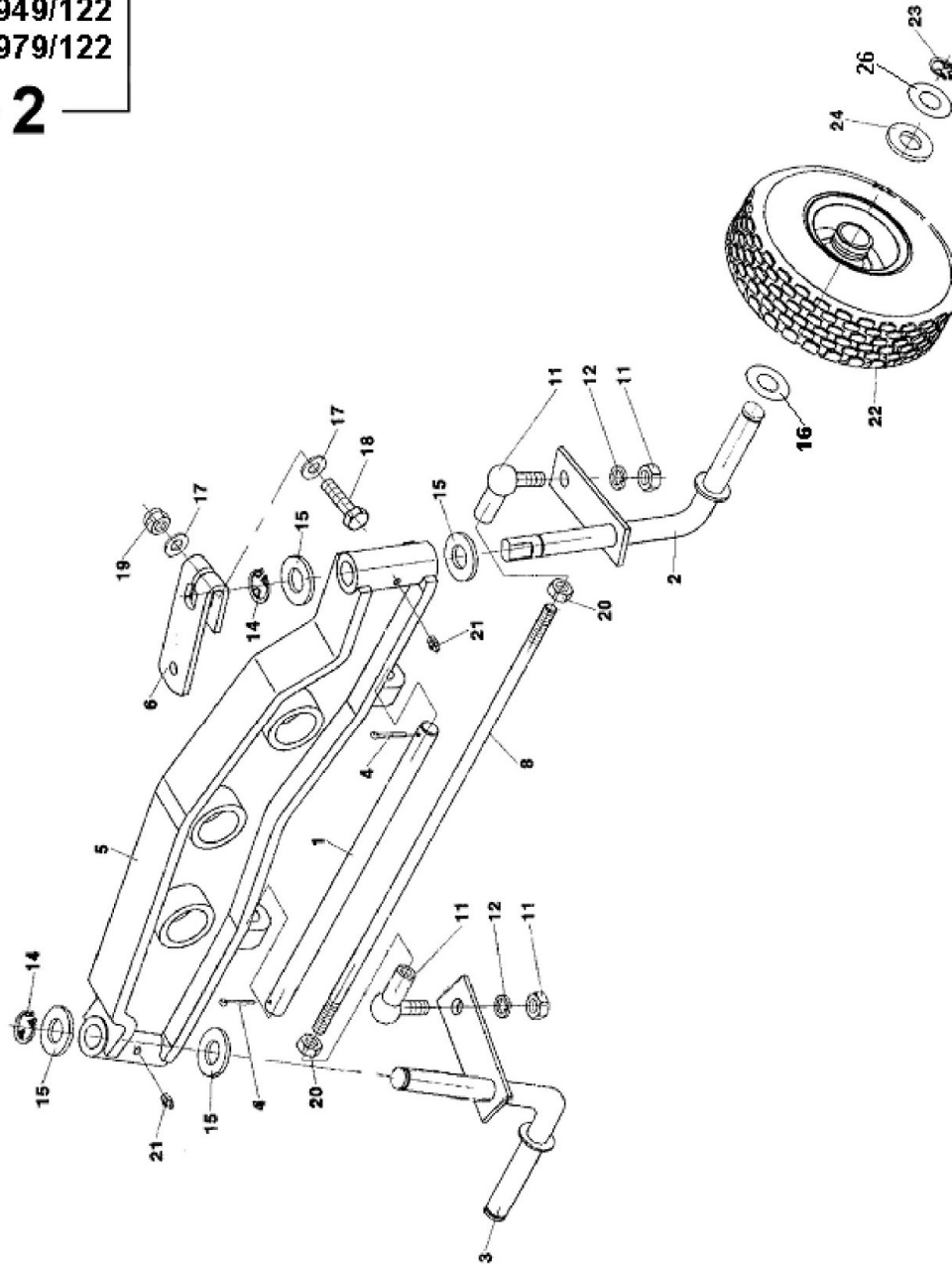
***** !!! POZOR !!!**

Pokud jsou na samojízdné rotační sekačce montovány zadní kola s rozměry „20 x 10,00 – 8“, mění se pozice 171, 173 a 175 následovně:

171	Kolo 20x10,00-8	Wheel 20x10,00-8	019210	2	2	2	2	2	2
173	Pouzdro	Bushing	E0092	2	2	2	2	2	2
175	Podložka 19	Washer 19	070546	2	2	2	2	2	2

W2929/122
W2939/122
W2932/122
W2935/122
W2949/122
W2979/122

2

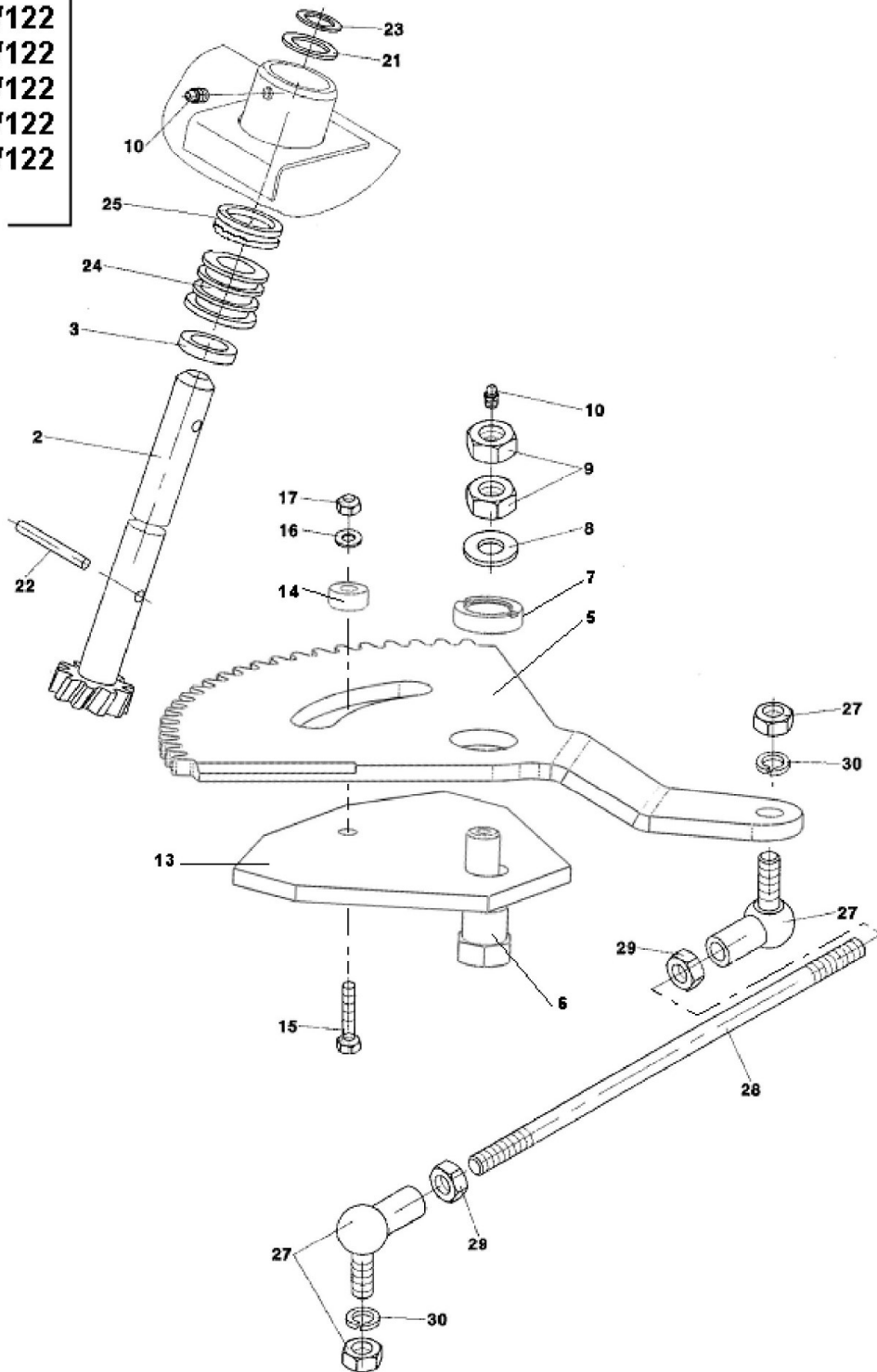


2	Náprava	Axle	4							
				1	2	3	W2929/ 122	W2939/ 122	W2932/ 122	W2935/ 122
01	Čep	Tube	E0348	1	1	1	1	1	1	1
02	Čep levý	King Pin, Left	E2921	1	1	1	1	1	1	1
03	Čep pravý	King Pin, Right	E0339	1	1	1	1	1	1	1
04	Pojistka 4-03526	Retainer 4-03526	081614	2	2	2	2	2	2	2
05	Nápravnice	Axle Body	E0343	1	1	1	1	1	1	1
06	Patka	Steering Bracket	D0905	1	1	1	1	1	1	1
08	Spojovací táhlo	Steering Con Rod	E0346	1	1	1	1	1	1	1
11	Kulový čep 636610	Ball Joint 636610	006572	2	2	2	2	2	2	2
12	Podložka 10	Washer 10	071541	2	2	2	2	2	2	2
14	Kroužek 15	Ring 15	007252	2	2	2	2	2	2	2
15	Podložka 19	Washer 19	070546	4	4	4	4	4	4	4
16	Podložka	Washer	D3541	6	6	6	6	6	6	6
17	Podložka 10,5	Washer 10,5	070504	2	2	2	2	2	2	2
18	Šroub M10x60	Bolt M10x60	614941	1	1	1	1	1	1	1
19	Matice M10	Nut M10	596163	1	1	1	1	1	1	1
20	Matice M10	Nut M10	070091	2	2	2	2	2	2	2
21	Mazací hlavice KM 6x1	Grease Nipple KM 6x1	280145	2	2	2	2	2	2	2
22	Kolo 15"x6-6,00	Wheel 15"x6-6,00	278613	2	2	2	2	2	2	2
23	Kroužek 15	Ring 15	007252	2	2	2	2	2	2	2
24	Podložka	Washer	E3171	2	2	2	2	2	2	2
26	Podložka 19,5	Washer 19,5	E3172	2	2	2	2	2	2	2

Pozn.: Při objednání předních kol jsou ložiska kol součástí objednávky!

W2929/122
W2939/122
W2932/122
W2935/122
W2949/122
W2979/122

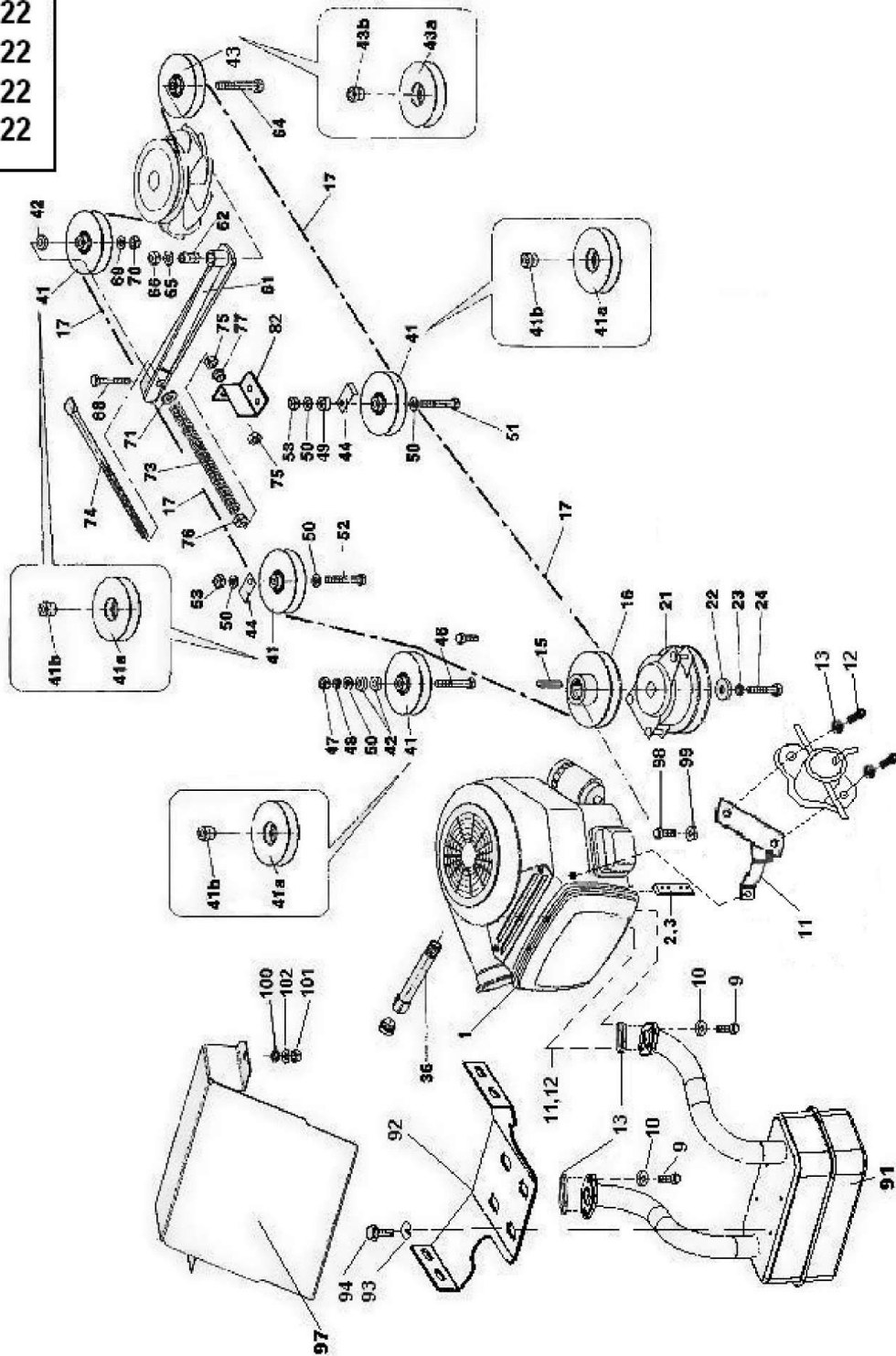
3



3			4						
1	Řízení	Steering	3	W2929/ 122	W2939/ 122	W2932/ 122	W2935/ 122	W2949/ 122	W2979/ 122
02	Pastorek úplný	Steering Shaft Adapter	E5577	1	1	1	1	1	1
03	Rozpěrka	Spacer	E3936	1	1	1	1	1	1
05	Ozubený segment	Steering Gear	E5607	1	1	1	1	1	1
06	Ex. Čep	Eccenter Pin	D4787	1	1	1	1	1	1
07	Prstýnek	Adapter	D4789	1	1	1	1	1	1
08	Podložka 13	Washer 13	070511	1	1	1	1	1	1
09	Maticе M12x1,25	Nut M12x1,25	696731	2	2	2	2	2	2
10	Mazací hlavice KM 6x1	Grease Nipple KM 6x1	280145	2	2	2	2	2	2
13	Podložka	Washer	D4786	1	1	1	1	1	1
14	Trubka	Tube	D4790	1	1	1	1	1	1
15	Šroub M6x30	Bolt M6x30	126474	1	1	1	1	1	1
16	Podložka 6,4	Washer 6,4	070805	1	1	1	1	1	1
17	Maticе M6	Nut M6	596275	1	1	1	1	1	1
21	Podložka 19	Washer 19	070546	1	1	1	1	1	1
22	Kolík 6x32	Pin 6x32	074890	1	1	1	1	1	1
23	Podložka	Washer	D0506	1	1	1	1	1	1
24	Pouzdro 4 – D3531	Bushing 4 – D3531	022143	1	1	1	1	1	1
25	Kroužek 32x24	Ring 32x24	006334	2	2	2	2	2	2
27	Kulový čep 636610	Ball Joint 636610	006572	2	2	2	2	2	2
28	Táhlo řízení	Draw Rod Steering	E0347	1	1	1	1	1	1
29	Maticе M10	Nut M10	070091	2	2	2	2	2	2
30	Podložka 10	Washer 10	071541	2	2	2	2	2	2

- W2929/122
- W2939/122
- W2932/122
- W2935/122
- W2949/122
- W2979/122

4



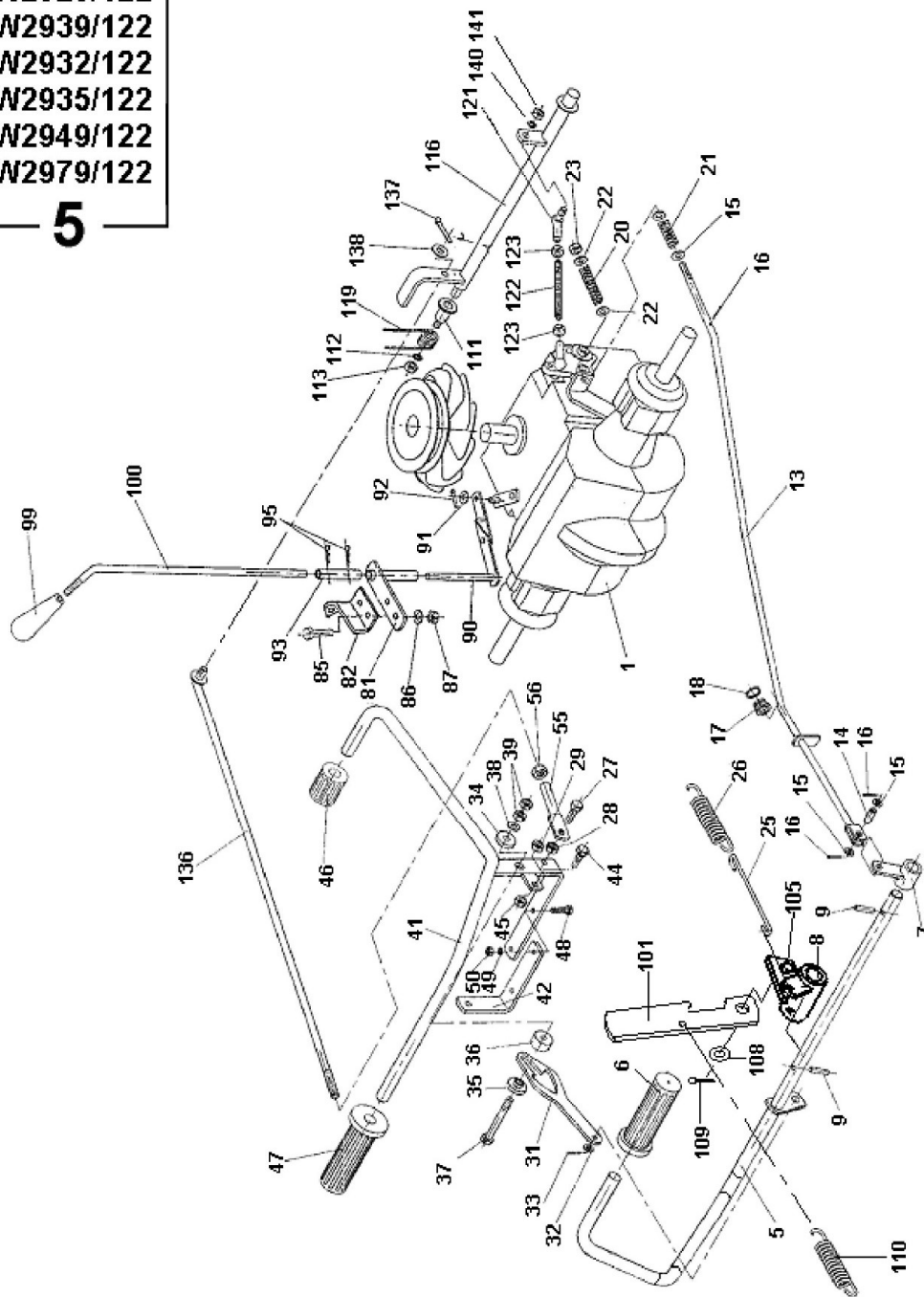
4	Motor, náhon pojezdu	Engine, Drive system	4							
				1	2	2	3	W2929/ 122	W2939/ 122	W2932/ 122
	Motor Briggs20-náhon pojezdu	Engine Briggs 20 - Drive system	E5648	1	-	-	-	-	-	-
	Motor Kohler20-náhon pojezdu	Engine Kohler 20 - Drive system	E5614	-	1	-	-	-	-	-
	Motor Kohler22-náhon pojezdu	Engine Kohler 22 - Drive system	E5676	-	-	1	-	-	-	-
	Motor Kohler25-náhon pojezdu	Engine Kohler 25 - Drive system	E5662	-	-	-	1	-	-	-
	Motor Honda20-náhon pojezdu	Engine Honda 20 - Drive system	E5656	-	-	-	-	1	-	-
	Motor Intek 20-náhon pojezdu	Engine Intek 20-Drive system	E3764	-	-	-	-	-	-	1
01	Motor E351 777 1036 E1	Engine E351 777 1036 E1	023082	1	-	-	-	-	-	-
01	Motor Kohler CV 20S	Engine Kohler CV 20S	041906	-	1	-	-	-	-	-
01	Motor Kohler CV 22 S	Engine Kohler CV 22 S	041911	-	-	1	-	-	-	-
01	Motor Kohler CV 25 S	Engine Kohler CV 25 S	229474	-	-	-	1	-	-	-
01	Motor GXV 620 – QAF4	Engine GXV 620 – QAF4	026823	-	-	-	-	1	-	-
01	Motor Intek 20	Engine Intek 20	041356	-	-	-	-	-	-	1
02	Nástavec	Adjuster	E5679	-	1	1	1	-	-	-
03	Šroub 3,5x9,5-N (TEKX)	Bolt 3,5x9,5-N (TEKX)	220750	-	2	2	2	-	-	-
05	Osa převodníku	Connector Axle	E6990	-	-	-	1	-	-	-
06	Převodník sytiče	Choke Adapter	E6989	-	-	-	1	-	-	-
07	Šroub M5x16	Bolt M5x16	625540	-	-	-	1	-	-	-
09	Šroub 5/16" – 18x3/4" UNC	Bolt 5/16" – 18x3/4" UNC	014823	-	-	-	-	-	-	4
10	Podložka 8	Washer 8	276721	-	-	-	-	-	-	4
11	Matice M8	Nut M8	070084	-	4	4	4	-	-	-
11	Držák čerpadla	Pump holder	E3786	-	-	-	-	-	-	1
12	Šroub M6x20	Bolt M6x20	431736	-	-	-	-	-	-	2
12	Podložka M8 (8,2x18-2,35)	Washer M8 (8,2x18-2,35)	041040	-	4	4	4	-	-	-
13	Podložka M6	Washer M6	041783	-	-	-	-	-	-	2
13	Těsnění výfuku k mot.KOHLER	Muffler Seal KOHLER	229460	-	2	2	2	-	-	-
15	Pero	Key	E3000	1	1	1	1	1	1	1
16	Řemenice motoru	Pulley Engine	E5665	1	1	1	1	1	1	-
16	Remenice motoru	Pulley Engine	E5735	-	-	-	-	-	-	1
17	Řemen AA128 Double angle besea	Belt AA128 Double angle	022661	1	1	1	1	1	1	1
21	Spojka elmag.	ElectroMag Clutch	Y0632	-	-	1	-	-	-	-
21	Spojka elmag.	ElectroMag Clutch	Y0465	1	1	-	-	1	1	1
21	Spojka elmag.	ElectroMag Clutch	Y0681	-	-	-	1	-	-	-
22	Podložka	Washer	E3019	1	1	1	1	1	1	1
23	Podložka 12 Styková	Washer 12	027776	1	1	1	1	1	1	1
24	Šroub 7/16" –20x2 1/2" UNF	Bolt 7/16" –20x2 1/2" UNF	019154	1	1	1	1	-	-	1
24	Šroub 7/16" –20x3" UNF	Bolt 7/16" –20x3" UNF	060144	-	-	-	-	1	-	-
36	Trubka	Tube	D3637	1	1	1	1	-	-	1
36	Trubka	Tube	D3648	-	-	-	-	1	-	-
38	Těsnící kroužek 20x26x1,5	Sealing Ring 20x26x1,5	088173	-	-	-	-	1	-	-
41	Kladka	Idler	E3001	4	4	4	4	4	4	4
41a	Napínací kladka	Tightening idler	E3615	4	4	4	4	4	4	4
41b	Vložka	Inset	E3612	3	3	3	3	3	3	3
42	Distanční trubka	Spacing tube	E0712	3	3	3	3	4	3	3
43	Kladka	Idler	E3002	1	1	1	1	1	1	1
43a	Napínací kladka	Tightening idler	E3615	1	1	1	1	1	1	1
43b	Vložka	Inset	E3611	1	1	1	1	1	1	1
44	Opěrka	Bracket	E2985	2	2	2	2	2	2	2
45	Podložka 10,5	Washer 10,5	070504	1	1	1	1	1	1	1
46	Šroub M8x45	Bolt M8x45	066653	1	1	1	1	1	1	1
47	Matice M8	Nut M8	070084	1	1	1	1	1	1	1
48	Podložka 8	Washer 8	276721	1	1	1	1	1	1	1
49	Podložka	Washer	E0712	1	1	1	-	-	-	1

50	Podložka 9	Washer 9	071226	5	5	5	5	5	5
51	Šroub M8x45	Bolt M8x45	066653	1	1	1	-	-	1
51	Šroub M8x50	Bolt m8x50	066660	-	-	-	-	1	-
52	Šroub M8x40	Bolt M8x40	066646	1	1	1	2	2	1

4	Motor, náhon pojezdu	Engine, Drive system		4					
				W2929/ 122	W2939/ 122	W2932/ 122	W2935/ 122	W2949/ 122	W2979/ 122
1	2	2	3						
53	Matice M8	Nut M8	596142	2	2	2	2	2	2
61	Rameno	Support	E4195	1	1	1	1	1	1
62	Rozpěrka	Spacer	E2998	1	1	1	1	1	1
64	Šroub M10x70	Bolt M10x70	688165	1	1	1	1	1	1
65	Podložka 10,5	Washer 10,5	070504	2	2	2	2	2	2
66	Matice M10	Nut M10	596163	1	1	1	1	1	1
68	Šroub M8x45	Bolt M8x45	066653	1	1	1	1	1	1
69	Podložka 9	Washer 9	071226	1	1	1	1	1	1
70	Matice M8	Nut M8	596142	1	1	1	1	1	1
71	Podložka 10,5	Washer 10,5	070504	1	1	1	1	1	1
73	Pružina 4-E3842	Spring 4-E3842	028022	1	1	1	1	1	1
74	Vzpěra	Extension Member	E3848	1	1	1	1	1	1
75	Matice M10	Nut M10	069456	2	2	2	2	2	2
76	Matice M10	Nut M10	596163	1	1	1	1	1	1
77	Rozpěrka	Spacer	E3851	1	1	1	1	1	1
91	Tlumič výfuku Vang 2V	Exhaust Muffler 2V	E3790	1	-	-	-	-	-
91	Tlumič výfuku Kohler 2V	Exhaust Muffler Kohler 2V	E3792	-	1	1	1	-	-
91	Tlumič výfuku Honda 2V	Exhaust Muffler Honda 2V	E3793	-	-	-	-	1	-
91	Tlumič výfuku Intek 2V	Exhaust Muffler Intek 2V	E3791	-	-	-	-	-	1
92	Držák tlumiče	Exhaust holder	E3765	1	1	1	1	1	1
93	Podložka	Washer	D3624	4	4	4	4	4	4
94	Šroub M6x16-závitovný	Bolt M6x16-whorlcreator	041115	4	4	4	4	4	4
97	Kryt tlumiče	Cover Muffler	E3769	1	1	1	1	1	1
98	Šroub M10x20	Bolt M10x20	067333	2	2	2	2	2	2
99	Podložka 10,5	Washer 10,5	070504	2	2	2	2	2	2
100	Podložka 10	Washer 10	071541	2	2	2	2	2	2
101	Matice M10	Nut M10	070091	2	2	2	2	2	2
102	Podložka M10	Washer M10	024931	2	2	2	2	2	2

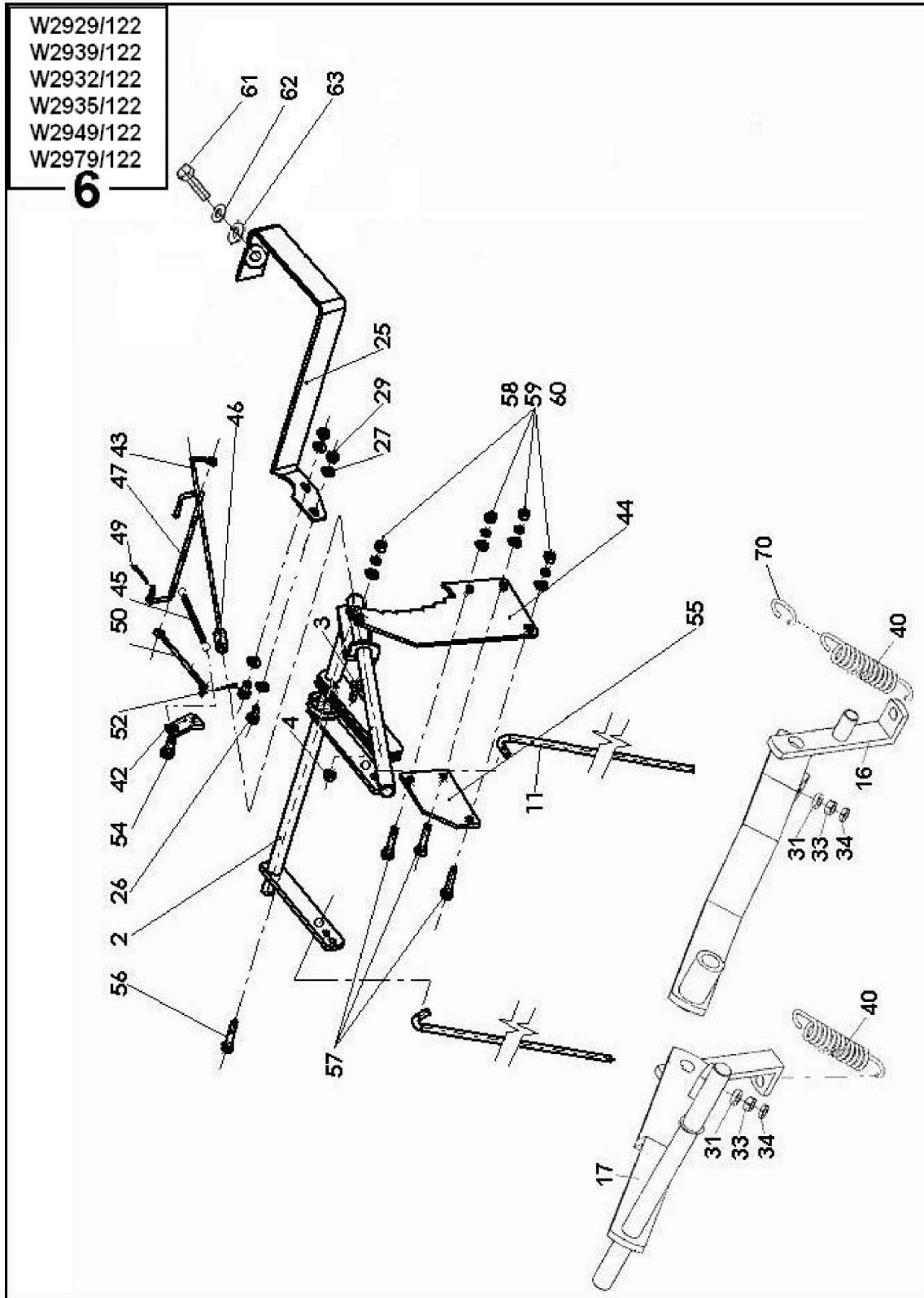
W2929/122
W2939/122
W2932/122
W2935/122
W2949/122
W2979/122

5



5		Hydrostatic Transaxle - Control		4					
1	2	2	3	W2929/ 122	W2939/ 122	W2932/ 122	W2935/ 122	W2949/ 122	W2979/ 122
-	Zadní náprava ovládání	Hydrostatic Transaxle Control	E5692	1	1	1	1	1	1
01	Hydro-gear 333-0650	Hydro-gear 333-0650	040993	1	1	1	1	1	1
05	Páka brzdy	Brake Pedal	E4174	1	1	1	1	1	1
06	Pedál nožní 3-D0494	Grip 3-D0494	008135	1	1	1	1	1	1
07	Páka brzdy	Brake Pedal	E0441	1	1	1	1	1	1
08	Zarážka	Stop	E5696	1	1	1	1	1	1
09	Kolík 6x25	Pin 6x25	628336	2	2	2	2	2	2
13	Táhlo brzdy	Draw Rod Brake engagement	E5712	1	1	1	1	1	1
14	Čep	Pin	E0437	1	1	1	1	1	1
15	Podložka 8,4	Washer 8,4	070812	3	3	3	3	3	3
16	Závlačka 2x14	Retainer 2x14	509954	3	3	3	3	3	3
17	Pouzdro	Bushing	E0451	1	1	1	1	1	1
18	Pojistný kroužek 16	Retaining ring 16	123300	1	1	1	1	1	1
20	Pružina 2, 5x15x40x10,5 zink.	Spring 2, 5x15x40x10,5 zink.	018880	1	1	1	1	1	1
21	Pružina 1,25x11,25x48x13,5 ZI	Spring 1, 25x11, 25x48x13, 5 ZI	081474	1	1	1	1	1	1
22	Podložka 8,4	Washer 8,4	070812	2	2	2	2	2	2
23	Matice M8	Nut M8	596142	1	1	1	1	1	1
25	Hák	Hook	E0436	1	1	1	1	1	1
26	Pružina 4-D0154 zink.	Spring 4-D0154 zink.	008051	1	1	1	1	1	1
27	Šroub M8x30	Bolt M8x30	589782	1	1	1	1	1	1
28	Matice M8	Nut M8	069442	1	1	1	1	1	1
29	Matice M8	Nut M8	596142	1	1	1	1	1	1
31	Kulisa	Park Brake Member	E5721	1	1	1	1	1	1
32	Podložka 6,4	Washer 6,4	070805	1	1	1	1	1	1
33	Závlačka 1,6x12	Retainer 1,6x12	072543	1	1	1	1	1	1
34	Podložka	Washer	E3317	1	1	1	1	1	1
35	Podložka	Washer	E0475	1	1	1	1	1	1
36	Vložka	Insert	E0476	1	1	1	1	1	1
37	Šroub M8x110	Bolt M8x110	048854	1	1	1	1	1	1
38	Podložka 8,4	Washer 8,4	070812	1	1	1	1	1	1
39	Matice M8	Nut M8	070084	2	2	2	2	2	2
41	Pedál pojezdu	Drive Pedal	E3326	1	1	1	1	1	1
42	Držák	Support	E0466	1	1	1	1	1	1
44	Palec	Shoulder Bolt SP	E0478	1	1	1	1	1	1
45	Matice M8	Nut M8	596142	1	1	1	1	1	1
46	Pedál 4-E3328	Pedal 4-E3328	040614	1	1	1	1	1	1
47	Pedál nožní 3-D0494	Grip 3-D0494	008135	1	1	1	1	1	1
48	Šroub M6x20	Bolt M6x20	431736	2	2	2	2	2	2
49	Podložka 6	Washer 6	276700	2	2	2	2	2	2
50	Matice M6	Nut M6	590025	2	2	2	2	2	2
55	Táhlo	Draw Rod	E3310	1	1	1	1	1	1
56	Matice M10	Nut M10	070091	1	1	1	1	1	1

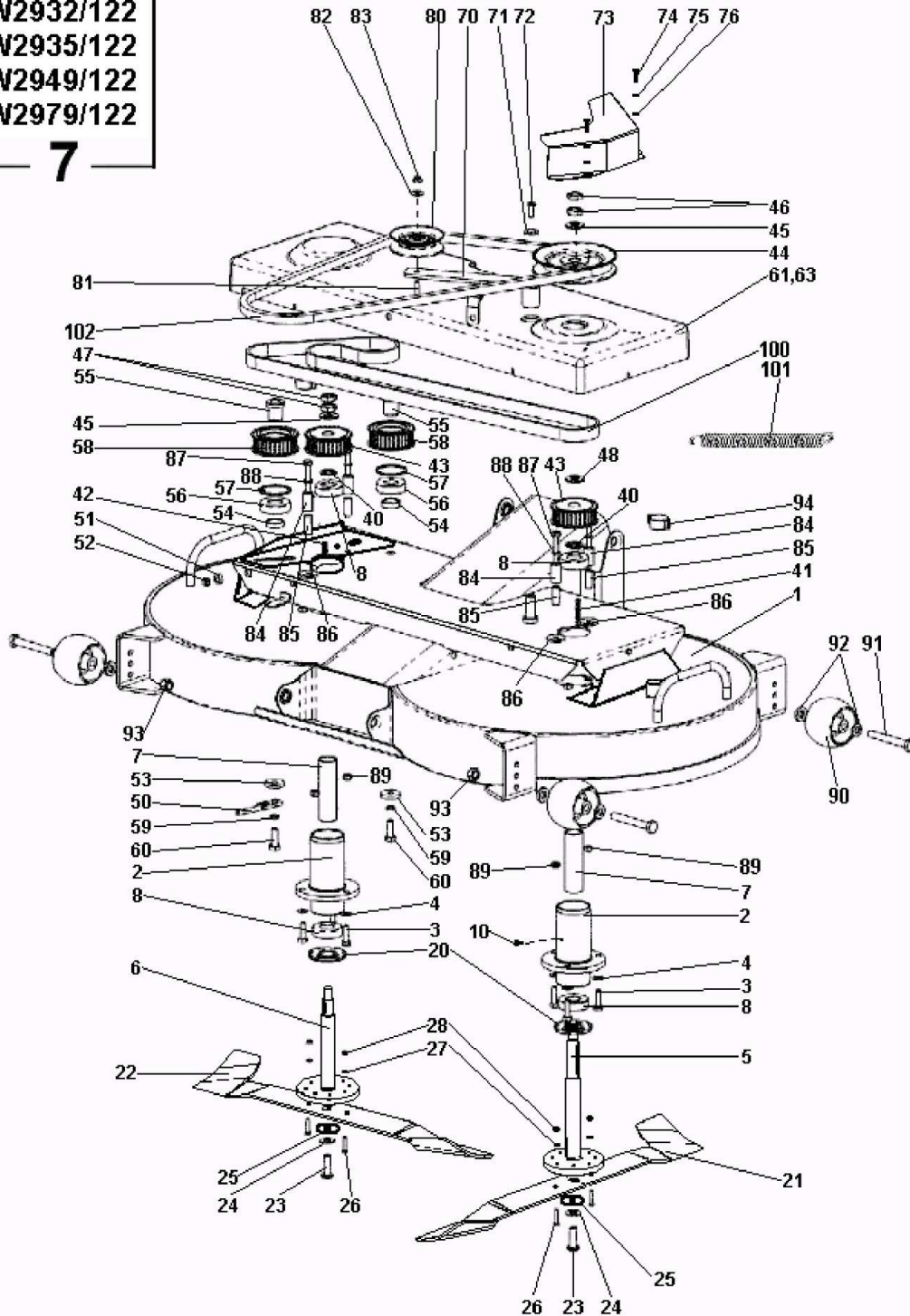
5		Hydrostatic Transaxle		4					
Zadní náprava		- ovládání							
1	2	2	3	W2929/ 122	W2939/ 122	W2932/ 122	W2935/ 122	W2949/ 122	W2979/ 122
81	Páka	Member	E3306	1	1	1	1	1	1
82	Patka	Bracket	E3856	1	1	1	1	1	1
85	Šroub M8x25	Bolt M8x25	067305	2	2	2	2	2	2
86	Podložka 8,4	Washer 8,4	070812	2	2	2	2	2	2
87	Matice M8	Nut M8	596142	2	2	2	2	2	2
90	Páka	Member	E0818	1	1	1	1	1	1
91	Podložka 6,4	Washer 6,4	070805	1	1	1	1	1	1
92	Závlačka 2x14	Retainer 2x14	509954	1	1	1	1	1	1
93	Spojka	Connector	E0471	1	1	1	1	1	1
95	Pružná poj. Single 2,5 (=2mm)	Hairpin Clip single 2,5 (=2mm)	041479	2	2	2	2	2	2
99	Rukojeť 4-5911-3512	Grip 4-5911-3512	614892	1	1	1	1	1	1
100	Tyč ovládání	Control Rod	E0821	1	1	1	1	1	1
101	Zápádka	Engagment Member	E5700	1	1	1	1	1	1
108	Podložka 10,5	Washer 10,5	070504	1	1	1	1	1	1
109	Závlačka 3,2x18	Retainer 3,2x18	072634	1	1	1	1	1	1
110	Pružina 1,25x11,25x45x21,20	Spring 1,25x11,25x45x21,20	644292	1	1	1	1	1	1
111	Šroub	Bolt	E0831	1	1	1	1	1	1
112	Podložka 8	Washer 8	276721	1	1	1	1	1	1
113	Matice M8	Nut M8	070084	1	1	1	1	1	1
116	Hřídel	Shaft	E3503	1	1	1	1	1	1
119	Pružina pojezdu 4-E0834	Spring, drive 4-E0834	018894	1	1	1	1	1	1
121	Úhlový kloub A13 zink.	Joint, Angle A13 zinc.	580575	2	2	2	2	2	2
122	Táhlo	Draw Rod	E3512	1	1	1	1	1	1
123	Matice M8	Nut M8	070084	2	2	2	2	2	2
136	Táhlo	Draw Rod	E3506	1	1	1	1	1	1
137	Závlačka 4x22	Retainer 4x22	072711	1	1	1	1	1	1
138	Podložka 10,5	Washer 10,5	070504	1	1	1	1	1	1
140	Podložka 8,4	Washer 8,4	070812	2	2	2	2	2	2
141	Matice M8	Nut M8	596142	2	2	2	2	2	2



6	Zvedání sekačky	Deck Lift	4							
				1	2	2	3	W2929/ 122	W2939/ 122	W2932/ 122
-	Zvedání sekačky 122	Deck Lift 122	E5605	1	1	1	1	1	1	1
02	Klika	Cam	E5596	1	1	1	1	1	1	1
03	Šroub M8x20	Bolt M8x20	067291	1	1	1	1	1	1	1
04	Matice M8	Nut M8	069442	1	1	1	1	1	1	1
11	Zvedací táhlo	Lifting Draw Rod	E5565	2	2	2	2	2	2	2
16	Rameno levé	Support left	E3324	1	1	1	1	1	1	1
17	Rameno pravé	Support Right	E3322	1	1	1	1	1	1	1
25	Držák	Support	E4696	1	1	1	1	1	1	1
26	Šroub M8x25	Bolt M8x25	067284	2	2	2	2	2	2	2
27	Podložka 8,4	Washer 8,4	070812	4	4	4	4	4	4	4
29	Matice M8	Nut M8	596142	2	2	2	2	2	2	2
31	Podložka	Washer	D0078	2	2	2	2	2	2	2
33	Matice M8	Nut M8	070084	2	2	2	2	2	2	2
34	Matice M8	Nut M8	069442	2	2	2	2	2	2	2
40	Pružina 4-E3579	Spring 4-E3579	026774	2	2	2	2	2	2	2
42	Západka zvedání	Engagment Member ,Lift	E6059	1	1	1	1	1	1	1
43	Dlouhé táhlo	Draw Rod	E6060	1	1	1	1	1	1	1
44	Rohatka zvedání	Ratchet Body, ,Lift	E6058	1	1	1	1	1	1	1
45	Pružina 1,25x11,25x85x49,7 M=4 zink	Spring 1,25x11,25x85x49,7 M=4 zink	081376	1	1	1	1	1	1	1
46	Koncovka táhla	Draw Rod-Plunger	E6071	1	1	1	1	1	1	1
47	Přenašeč	Carrier	E6067	1	1	1	1	1	1	1
48	Podložka 5,3	Washer 5,3	070476	1	1	1	1	1	1	1
49	Závěska 1,6x12	Retainer 1,6x12	072543	1	1	1	1	1	1	1
50	Krátké táhlo	Draw Rod	E6069	1	1	1	1	1	1	1
51	Podložka 4,3	Washer 4,3	070462	1	1	1	1	1	1	1
52	Závěska 1,2x12	Retainer 1,2x12	295060	1	1	1	1	1	1	1
54	Pojistný čep	Retaining Clip	E6073	1	1	1	1	1	1	1
55	Výztuha rámu	Brace Frame	E6122	1	1	1	1	1	1	1
56	Šroub M8x50	Bolt M8x50	066660	1	1	1	1	1	1	1
57	Šroub M8x55	Bolt M8x55	066674	3	3	3	3	3	3	3
58	Podložka 8,4	Washer 8,4	070812	4	4	4	4	4	4	4
59	Podložka 8	Washer 8	276721	4	4	4	4	4	4	4
60	Matice M8	Nut M8	070084	4	4	4	4	4	4	4
61	Šroub M6x25	Bolt M6x25	090384	1	1	1	1	1	1	1
62	Podložka 6,4	Washer 6,4	070805	1	1	1	1	1	1	1
63	Podložka 6	Podložka 6	276700	1	1	1	1	1	1	1
70	Háček	Hook	D5043	2	2	2	2	2	2	2

W2929/122
W2939/122
W2932/122
W2935/122
W2949/122
W2979/122

7

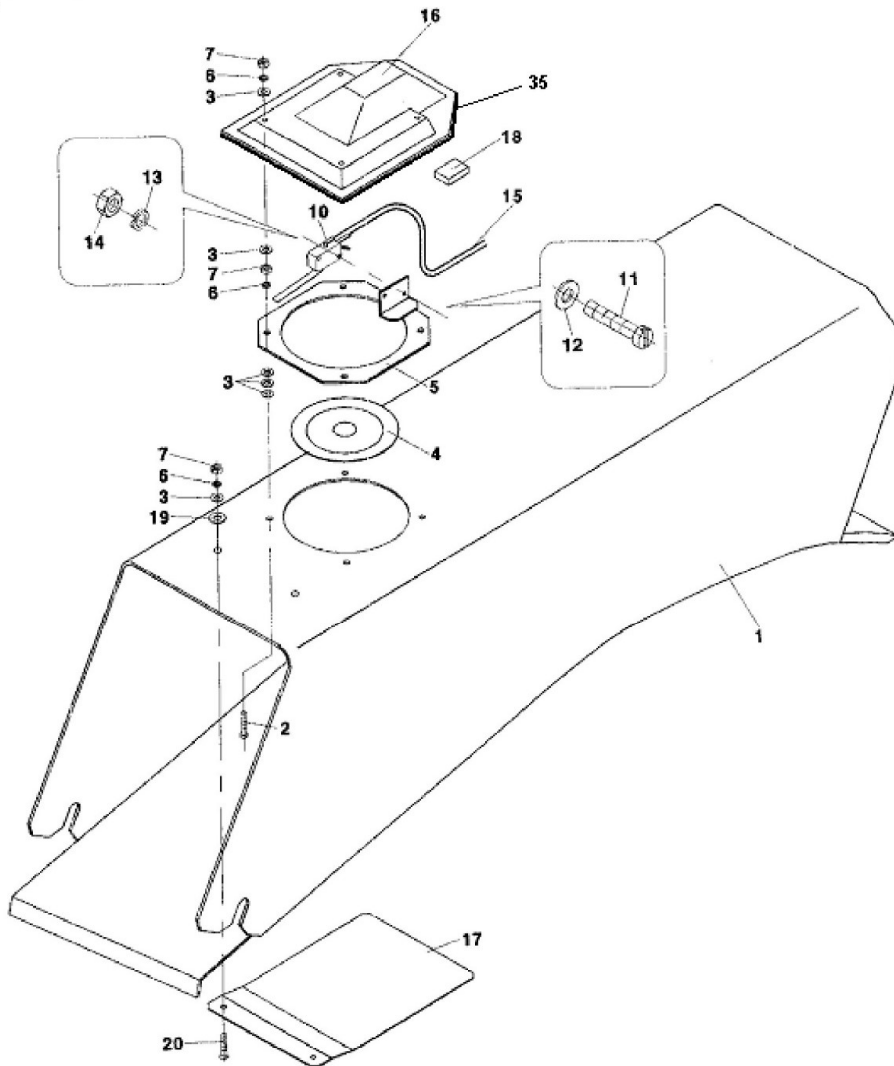


7		Sekačka 122 PL Mowing Deck 122 PL		4					
1	2	2	3	W2929/ 122	W2939/ 122	W2932/ 122	W2935/ 122	W2949/ 122	W2979/ 122
-	Sekačka 122 PL/2005	Mowing Deck 122 PL/2005	E5920	1	1	1	1	1	1
001	Kryt nožů 122 PL/2005	Deck Pan 122 PL/2005	E5921	1	1	1	1	1	1
002	Náboj	Spindle Housing	E5942	2	2	2	2	2	2
003	Šroub M8x25	Bolt M8x25	067305	6	6	6	6	6	6
004	Podložka M8 STYKOVÁ-MEDIUM	Washer M8 special-medium	041040	6	6	6	6	6	6
005	Hřídel levý	Shaft left	E7052	1	1	1	1	1	1
006	Hřídel pravý	Shaft right	E7050	1	1	1	1	1	1
007	Trubka	Spacer	E5977	2	2	2	2	2	2
008	Ložisko 6205 A 2RS	Bearing 6205 A 2RS	089931	4	4	4	4	4	4
010	Mazací hlavice KM 6x1	Grease Nipple KM 6x1	280145	2	2	2	2	2	2
020	Krytka	Cover	E5940	2	2	2	2	2	2
021	Sada nožů	Blade set	Y0841	1	1	1	1	1	1
022				1	1	1	1	1	1
023	Šroub M12x35 S=19	Bolt M12x35 S=19	627103	2	2	2	2	2	2
024	Podložka M12 STYKOVÁ-MEDIUM	Washer M12 special-medium	027776	2	2	2	2	2	2
025	Podložka	Washer	E3138	2	2	2	2	2	2
026	Šroub M5x20	Bolt M5x20	037100	4	4	4	4	4	4
027	Podložka M5 (RIPP) - ZN	Washer M5 (RIPP) - ZN	507285	4	4	4	4	4	4
028	Matice M5	Nut M5	111545	4	4	4	4	4	4
040	Rozpěrka horní	Spacer	E5976	2	2	2	2	2	2
041	Pero 6x6x51	Key 6x6x51	E5190	1	1	1	1	1	1
042	Pero 6x6x21	Key 6x6x21	E7204	1	1	1	1	1	1
043	Kladka Z=40	Idler Z=40	E5184	2	2	2	2	2	2
044	Řemenice	Pulley	E7056	1	1	1	1	1	1
045	Podložka M16 STYKOVÁ-MEDIUM	Washer M16 special-medium	041687	2	2	2	2	2	2
046	Matice M16x1,5	Nut M16x1,5	069610	2	2	2	2	2	2
047	Matice M16x1,5 L	Nut M16x1,5 L	069085	2	2	2	2	2	2
048	Podložka	Washer	E7059	1	1	1	1	1	1
050	Naplnák	Tensioner	E3690	1	1	1	1	1	1
051	Podložka	Washer	D3586	1	1	1	1	1	1
052	Matice M8	Nut M8	596142	1	1	1	1	1	1
053	Podložka	Washer	E3132	2	2	2	2	2	2
054	Rozpěrka	Spacer	E3135	2	2	2	2	2	2
055	Čep	Shaft	E3136	2	2	2	2	2	2
056	Ložisko 6205 A 2RS	Bearing 6205 A 2RS	089931	2	2	2	2	2	2
057	Pojistný kroužek 52	Retaining ring 52	078065	2	2	2	2	2	2
058	Kladka vodící Z=30	Idler Z=30	E3133	2	2	2	2	2	2
059	Podložka 10	Washer 10	071541	2	2	2	2	2	2
060	Šroub M10x30	Bolt M10x30	067354	2	2	2	2	2	2
061	Kryt	Cover	E5340	1	1	1	1	1	1
063	Šroub M6x16 - závitotvorný	Bolt M6x16	041115	6	6	6	6	6	6
070	Rameno kladky	Support idler	E0673	1	1	1	1	1	1
071	Podložka	Washer	E0680	1	1	1	1	1	1
072	Šroub M8x20	Bolt M8x20	017360	1	1	1	1	1	1
073	Kryt	Cover	E7057	1	1	1	1	1	1

7		Sekačka 122 PL Mowing Deck 122 PL		4					
1	2	2	3	W2929/ 122	W2939/ 122	W2932/ 122	W2935/ 122	W2949/ 122	W2979/ 122
074	Šroub M5x16	Bolt M5x16	580792	2	2	2	2	2	2
075	Podložka 5,3	Washer 5,3	070476	2	2	2	2	2	2
076	Podložka 5	Washer 5	071513	2	2	2	2	2	2
080	Napínací kladka	Tension Idler	E3594	1	1	1	1	1	1
081	Šroub M8x35	Bolt M8x35	394360	1	1	1	1	1	1
082	Podložka 9	Washer 9	071226	1	1	1	1	1	1
083	Matice M8	Nut M8	596142	1	1	1	1	1	1
084	Pouzdro 4-D0050	Bushing 4-D0050	011600	4	4	4	4	4	4
085	Pouzdro	Bushing	D0049	4	4	4	4	4	4
086	Podložka	Washer	D0151	3	3	3	3	3	3
087	Šroub M8x50	Bolt M8x50	066660	4	4	4	4	4	4
088	Podložka 8,4	Washer 8,4	070812	4	4	4	4	4	4
089	Matice M8	Nut M8	596142	5	5	5	5	5	5
090	Opěrné kolečko 4-E5160 ("86")	Caster 4-E5160 ("86")	041752	4	4	4	4	4	4
091	Šroub M12x90	Bolt M12x90	041805	4	4	4	4	4	4
092	Podložka 13	Washer 13	070511	8	8	8	8	8	8
093	Matice M12	Nut M12	107400	4	4	4	4	4	4
094	Matice převlečná DN13 Z=3/4"	Hose Adapter Cover DN13 Z=3/4"	021064	2	2	2	2	2	2
100	Řemen ozub. TP2000-8M-20-PGGT	Belt Timing TP2000-8M-20-PGGT	040769	1	1	1	1	1	1
101	Pružina	Spring	E2788	1	1	1	1	1	1
102	Řemen B55 17x1450	Belt B55 17x1450	012434	1	1	1	1	1	1

W2929/122
W2939/122
W2932/122
W2935/122
W2949/122
W2979/122

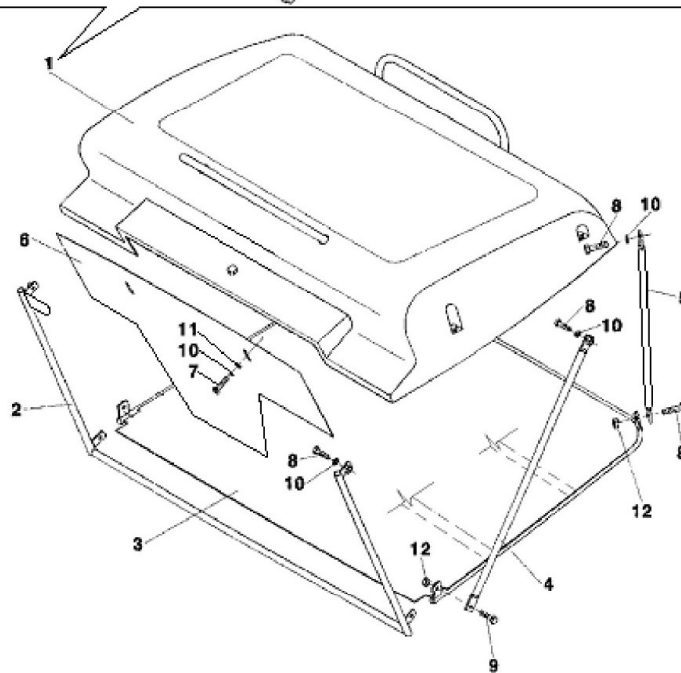
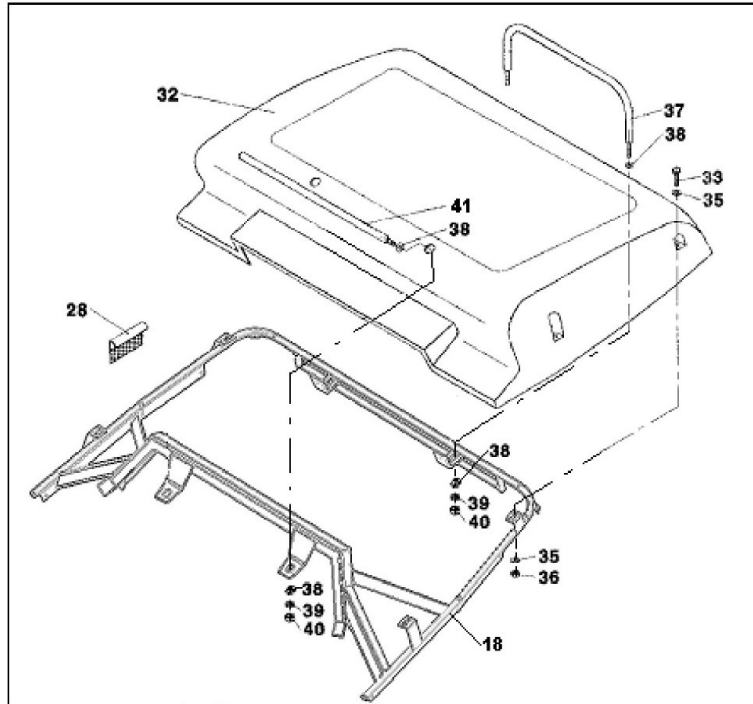
8



8	Tunel		4							
	1	2	2	3	W2929/ 122	W2939/ 122	W2932/ 122	W2935/ 122	W2949/ 122	W2979/ 122
-	Tunel	Tunnel	E5681	1	1	1	1	1	1	1
01	Tunel	Tunnel	E5682	1	1	1	1	1	1	1
02	Šroub M4x20	Bolt M4x20	277016	4	4	4	4	4	4	4
03	Podložka 4,3	Washer 4,3	070462	22	22	22	22	22	22	22
04	Membrána 4-E0098	Membrane 4-E0098	017822	1	1	1	1	1	1	1
05	Příruba	Adapter	E0100	1	1	1	1	1	1	1
06	Podložka 4	Washer 4	279020	10	10	10	10	10	10	10
07	Maticice M4	Nut M4	069141	10	10	10	10	10	10	10
10	Mikrospínač	Microswitch	E0103	1	1	1	1	1	1	1
11	Šroub M3x16	Bolt M3x16	063962	2	2	2	2	2	2	2
12	Podložka 3,2	Washer 3,2	310440	4	4	4	4	4	4	4
13	Podložka 3	Washer 3	288063	2	2	2	2	2	2	2
14	Maticice M3	Nut M3	069134	2	2	2	2	2	2	2
15	Svazek spínače 3WN 195 37	Switch Harness 3WN 195 37	027944	1	1	1	1	1	1	1
16	Kryt čidla 3-E0105	Cover Sensor 3-E0105	017864	1	1	1	1	1	1	1
17	Clona	Baffle	E0106	1	1	1	1	1	1	1
18	Podložka L=15	Washer L=15	Y0439	1	1	1	1	1	1	1
19	Podložka 6,4	Washer 6,4	070805	2	2	2	2	2	2	2
20	Šroub M4x10	Bolt M4x10	646562	2	2	2	2	2	2	2
35	Těsnící pás L=650	Sealing Band L=650	Y0635	1	1	1	1	1	1	1

W2929/122
W2939/122
W2932/122
W2935/122
W2949/122
W2979/122

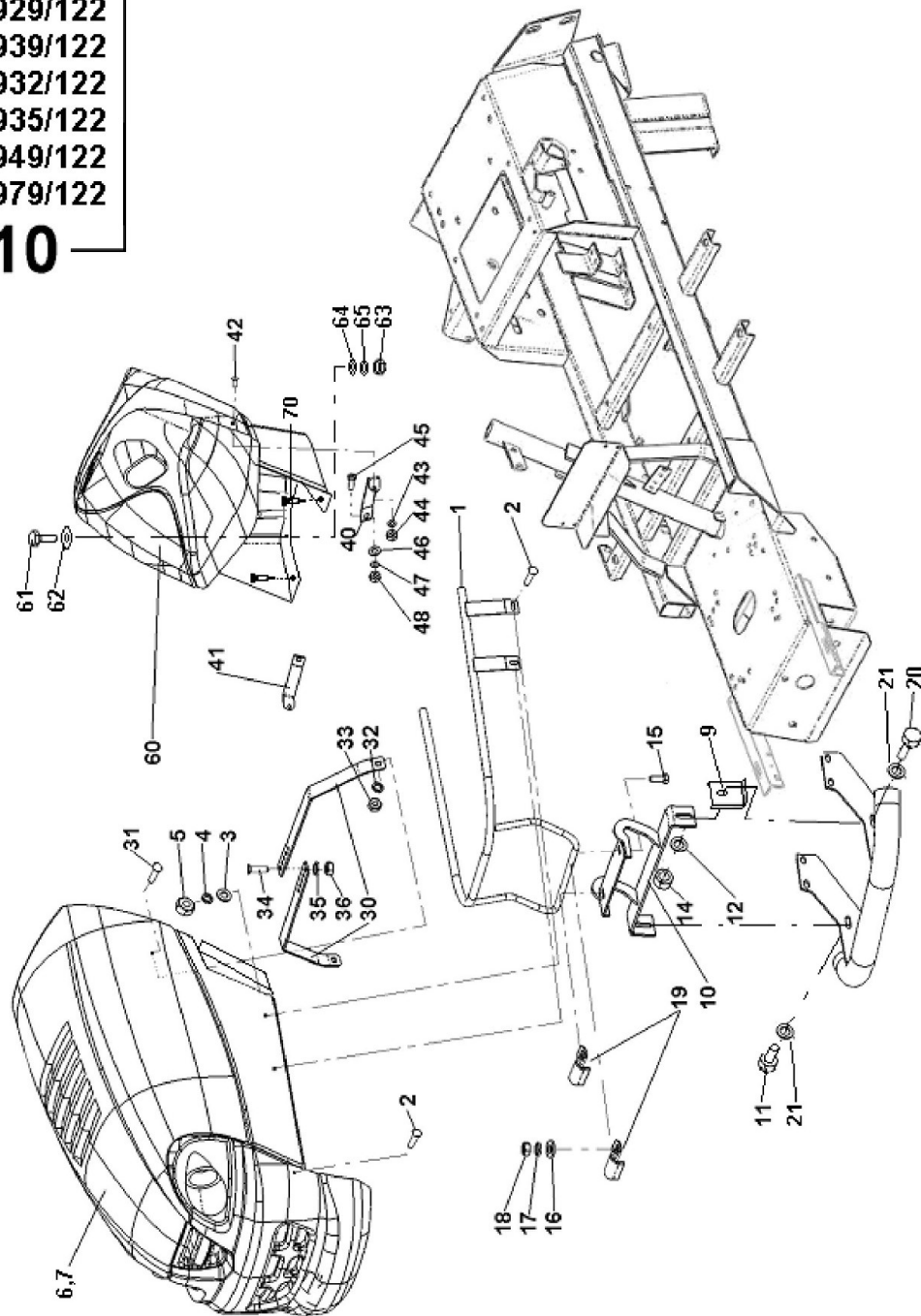
9



9	Zásobník rozložený	Collector		4					
		2	3	W2929/ 122	W2939/ 122	W2932/ 122	W2935/ 122	W2949/ 122	W2979/ 122
-	Zásobník rozložený	Collector	Y0780	1	1	1	1	1	1
01	Víko zásobníku	Cover Collector	E7244	1	1	1	1	1	1
02	Přední rám	Front Frame	E5645	1	1	1	1	1	1
03	Rám dna	Lower Frame	E3385	1	1	1	1	1	1
04	Vzpěra I	Extension Member I	E3391	2	2	2	2	2	2
05	Vzpěra II	Extension Member II	E3393	2	2	2	2	2	2
06	Clona	Baffle	E5642	1	1	1	1	1	1
07	Šroub M6x10	Bolt M6x10	062813	2	2	2	2	2	2
08	Šroub M6x16	Bolt M6x16	067242	6	6	6	6	6	6
09	Šroub M6x20	Bolt M6x20	431736	4	4	4	4	4	4
10	Podložka 6	Washer 6	276700	8	8	8	8	8	8
11	Podložka 6,4	Washer 6,4	070805	2	2	2	2	2	2
12	Matice M6	Nut M6	596275	4	4	4	4	4	4
18	Horní rám	Top Frame	E7246	1	1	1	1	1	1
28	Potah zásobníku El. 3-E5644	Netting Collector El. 3-E5644	253002	1	1	1	1	1	1
32	Kryt zásobníku	Cover Collector	E7264	1	1	1	1	1	1
33	Šroub M5x16	Bolt M5x16	580792	5	5	5	5	5	5
34	Podložka 5,3	Washer 5,3	070476	1	1	1	1	1	1
35	Podložka 5,5	Washer 5,5	071205	9	9	9	9	9	9
36	Matice M5	Nut M5	111545	5	5	5	5	5	5
37	Oblouk	Handle	E3436	1	1	1	1	1	1
38	Podložka 10,5	Washer 10,5	070504	8	8	8	8	8	8
39	Podložka 10	Washer 10	071541	4	4	4	4	4	4
40	Matice M10	Nut M10	070091	4	4	4	4	4	4
41	Oblouk	Handle	E6136	1	1	1	1	1	1
42	Lemovka L=170	Braid L=170	Y0781	1	1	1	1	1	1

W2929/122
W2939/122
W2932/122
W2935/122
W2949/122
W2979/122

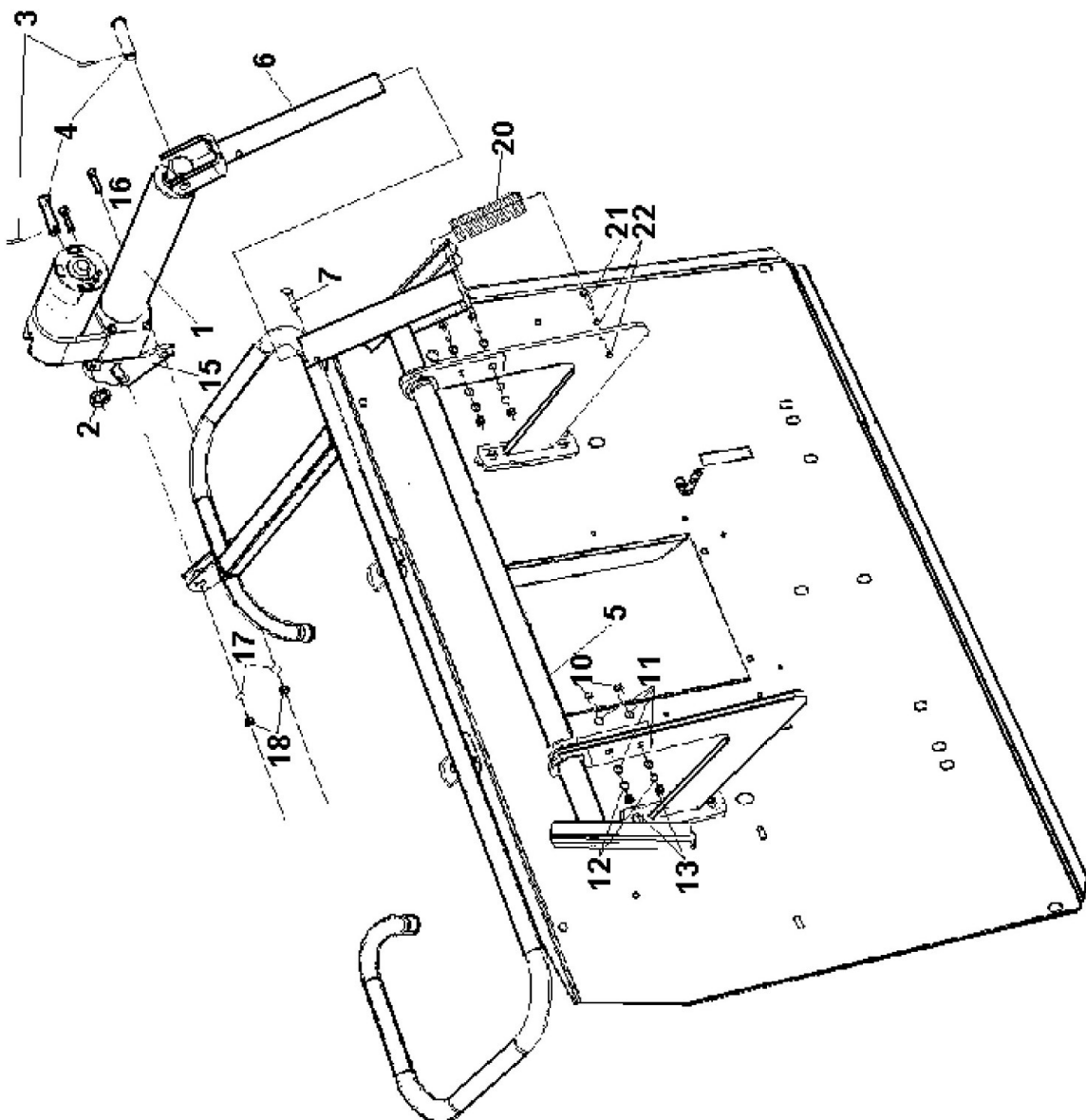
10



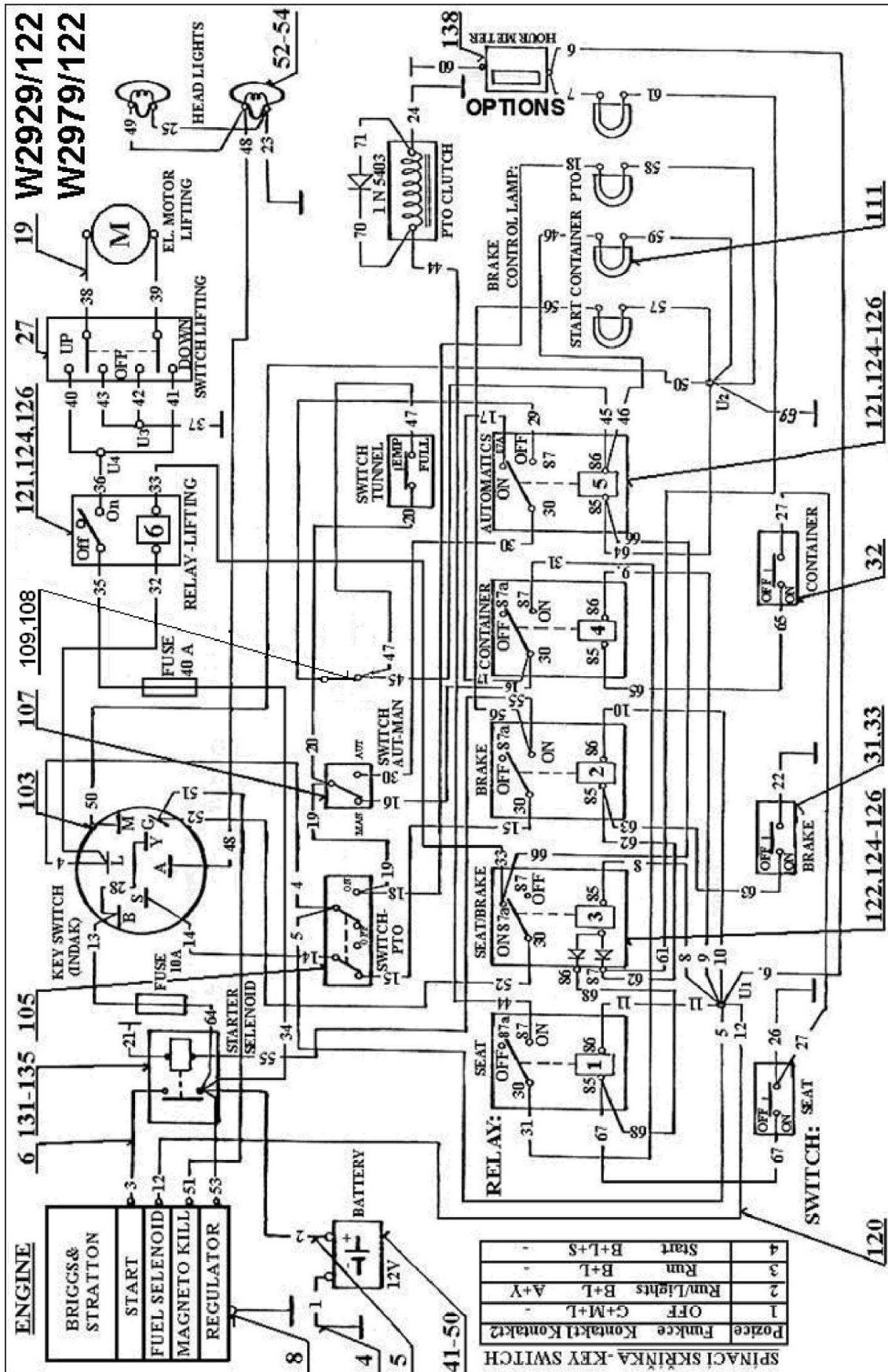
1	2	2	3	4					
				W2929/ 122	W2939/ 122	W2932/ 122	W2935/ 122	W2949/ 122	W2979/ 122
-	Kapota s příslušenstvím 110 B20	Hood 110 B20	E4577	1	1	1	1	-	-
-	Kapota s příslušenstvím H20	Hood H20	E4578	-	-	-	-	1	1
01	Rám	Frame	E4368	1	1	1	1	1	1
02	Šroub M6x16	Bolt M6x16	509933	6	6	6	6	6	6
03	Podložka 6,6	Washer 6,6	071212	6	6	6	6	6	6
04	Podložka 6	Washer 6	276700	6	6	6	6	6	6
05	Matice M6	Nut M6	590025	6	6	6	6	6	6
06	Kapota s přísluš.	Hood	E4691	1	1	1	1	1	1
07	Kužel 110 B20	Plenum 110 B20	E5531	1	1	1	1	-	-
07	Kužel 110 H20	Plenum 110 H20	E5527	-	-	-	-	1	1
09	Zarážka	Stop	E4295	1	1	1	1	1	1
10	Základna	Pivot Assembly	E4392	1	1	1	1	1	1
11	Šroub M8x20	Bolt M8x20	067291	1	1	1	1	1	1
12	Podložka M8 (8,2x18-2,35)	Washer M8 (8,2x18-2,35)	041040	2	2	2	2	2	2
14	Matice M8	Nut M8	070084	2	2	2	2	2	2
15	Šroub M6x20	Bolt M6x20	077042	2	2	2	2	2	2
16	Podložka 6,6	Washer 6,6	071212	2	2	2	2	4	4
17	Podložka 6	Washer 6	276700	2	2	2	2	2	2
18	Matice M6	Nut M6	590025	2	2	2	2	2	2
19	Příchytka	Fastener	E4377	2	2	2	2	2	2
20	Šroub M8x25	Bolt M8x25	067305	1	1	1	1	1	1
21	Podložka M10	Washer M10	024931	2	2	2	2	2	2
30	Výztuha	Brace	E4380	2	2	2	2	2	2
31	Šroub M6x16	Bolt M6x16	509933	2	2	2	2	2	2
32	Podložka 6	Washer 6	276700	2	2	2	2	2	2
33	Matice M6	Nut M6	590025	2	2	2	2	2	2
34	Šroub M6x16	Bolt M6x16	067242	2	2	2	2	2	2
35	Podložka 6	Washer 6	276700	2	2	2	2	2	2
36	Matice M6	Nut M6	590025	2	2	2	2	2	2
40	Držák levý	Support left	E4381	1	1	1	1	1	1
41	Držák pravý	Support right	E4382	1	1	1	1	1	1
42	Šroub M5x16	Bolt M5x16	065063	2	2	2	2	2	2
43	Podložka 5	Washer 5	071513	2	2	2	2	2	2
44	Matice M5	Nut M5	069155	2	2	2	2	2	2
45	Šroub M6x16	Bolt M6x16	067242	2	2	2	2	2	2
46	Podložka 6,4	Washer 6,4	070805	2	2	2	2	2	2
47	Podložka 6	Washer 6	276700	2	2	2	2	2	2
48	Matice M6	Nut M6	590025	2	2	2	2	2	2
60	Panel	Panel	E4576	1	1	1	1	1	1
61	Šroub M6x16	Bolt M6x16	067242	2	2	2	2	-	-
62	Podložka 9	Washer 9	071226	2	2	2	2	-	-
63	Matice M6	Nut M6	590025	2	2	2	2	-	-
64	Podložka 6,4	Washer 6,4	070805	2	2	2	2	-	-
65	Podložka 6	Washer 6	276700	2	2	2	2	-	-
70	Šroub 4,2x13-K (TEKX)	Bolt 4,2x13-K (TEKX)	232050	2	2	2	2	2	2

W2929/122
W2939/122
W2932/122
W2935/122
W2949/122
W2979/122

11



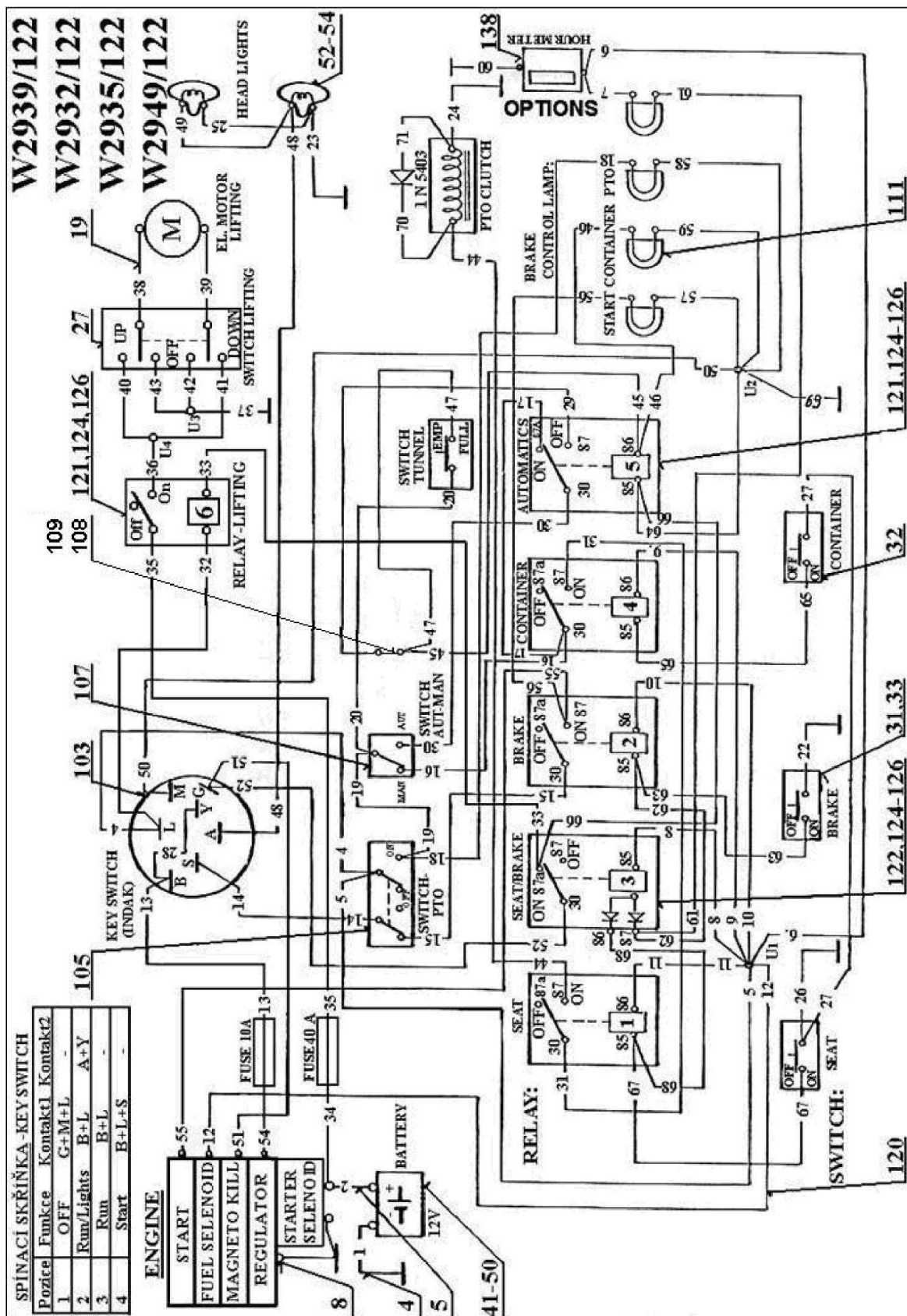
11		Lift Collector		4					
1	2 CZ	2 USA	3	W2929/ 122	W2939/ 122	W2932/ 122	W2935/ 122	W2949/ 122	W2979/ 122
-	Zvedání zásobníku	Lift, Collector	E7257	1	1	1	1	1	1
001	Linear Actuator D12-10A5-08MON	Actuator	026151	1	1	1	1	1	1
002	Podložka 13	Washer 13	070511	1	1	1	1	1	1
003	Závlačka 3,2x20	Retainer 3,2x20	072641	2	2	2	2	2	2
004	Čep	Pin	E7263	2	2	2	2	2	2
005	Závěs zásobníku	Tube	E7258	1	1	1	1	1	1
006	Vidlice	Fork	E7259	1	1	1	1	1	1
007	Pojistka 5 4-02640 zink	Fuze	081684	1	1	1	1	1	1
008	Ohebná hadice L=140	Flex hose L=140	Y0786	1	1	1	1	1	1
010	Šroub M8x30	Bolt M8x30	067312	4	4	4	4	4	4
011	Podložka	Washer	D0078	8	8	8	8	8	8
012	Podložka M8	Washer M8	041040	4	4	4	4	4	4
013	Matice M8	Nut M8	070084	4	4	4	4	4	4
015	Držák	Support	E7234	1	1	1	1	1	1
016	Šroub M10x30	Bolt M10x30	067354	2	2	2	2	2	2
017	Podložka 10,5	Washer 10,5	070504	2	2	2	2	2	2
018	Matice M10	Nut M10	596163	2	2	2	2	2	2
020	Pružina 2x16x106x33,5	Spring	015286	1	1	1	1	1	1
021	Sroub M6x25	Bolt M6x25	090384	1	1	1	1	1	1
022	Matice M6	Nut M6	590025	2	2	2	2	2	2



SPINACI SKŘIŇKA - KEY SWITCH

1	OFF	G+M+L
2	Run/Lights	B+L A+Y
3	Run	B+L
4	Start	B+L+S

Pozice Funkce Kontakty Kontakty



1	2	2	3	4					
				W2929/ 122	W2939/ 122	W2932/ 122	W2935/ 122	W2949/ 122	W2979/ 122
	Elektrovýzbroj W2928 Briggs	Electrical system W2928 Briggs	E3747	1	-	-	-	-	-
	Elektrovýzbroj KOHLER	Electrical system KOHLER	E3749	-	1	1	1	-	-
	Elektrovýzbroj W2949 Honda	Electrical system W2949 Honda	E3750	-	-	-	-	1	-
	Elektrovýzbroj Intek 2V	Electrical systém Intek 2V	E3780	-	-	-	-	-	1
04	Propoj. vodič 3WN 195 35	Connector 3WN 195 35	027874	1	1	1	1	1	1
05	Propoj. vodič 3 WN 195 36	Connector 3 WN 195 36	027881	1	-	-	-	-	1
05	Kabel baterie 3WK 210 06	Cable Battery 3WK 210 06	041811	-	1	1	1	1	-
06	Kabel startéru 3WK 210 07	Cable Starter 3WK 210 07	041812	1	-	-	-	-	1
08	Podložka 8,4	Washer 8,4	071695	1	1	1	1	1	1
19	Svazek vyklápní 3WN 21003	Harness Collector Act 3WN 21003	041776	1	-	-	-	1	1
19	Svazek vyklápní KOHLER	Harness Collector Act KOHLER	Y0682	-	1	1	1	-	-
26	Průchodka 11x2	Grommet 11x2	052446	1	1	1	1	1	1
27	Spínač 8006K52N1V2	Switch 8006K52N1V2	023096	1	1	1	1	1	1
31	Spínač zpát. 443854241802	Switch reverse 443854241802	656670	1	1	1	1	1	1
32	Spínač 3Q443A	Switch 3Q443A	265662	1	1	1	1	1	1
33	Matice	Nut	D0642	1	1	1	1	1	1
37	Pásek stahovací 100x2,5	Strap 100x2,5	017941	8	8	8	8	8	8
38	Pásek stahovací 200x3,6	Strap 200x3,6	007644	4	4	4	4	4	4
39	Pásek s příchýtkou PHV-150	Strap PHV-150	017962	2	2	2	2	2	2
41	Akumulátor E-Tech 32Ah	Battery E-Tech 32Ah	235192	1	1	1	1	1	1
42	Šroub M6x20	Bolt M6x20	308992	2	2	2	2	2	2
43	Podložka 6,4	Washer 6,4	070805	2	2	2	2	2	2
44	Podložka 6	Washer 6	276700	2	2	2	2	2	2
45	Matice M6	Nut M6	590025	2	2	2	2	2	2
47	Příchytka	Fastener	D4618	1	1	1	1	1	1
48	Táhlo	Draw Rod	E3024	2	2	2	2	2	2
49	Podložka 6,4	Washer 6,4	070805	2	2	2	2	2	2
50	Matice M6	Nut M6	590025	2	2	2	2	2	2
52	Adaptér	Adapter	E3754	2	2	2	2	2	2
53	Halogenová žárovka 12V/10W	Halogen Bulb	644450	2	2	2	2	2	2
54	Kroužek 45x2	Ring 45x2	050351	2	2	2	2	2	2
55	Pásek s příchýtkou PHV-150	Strap PHV-150	017962	1	1	1	1	1	1
103	Spínací skříňka 6900-47	Ignition Switch 6900-47	041764	1	1	1	1	1	1
104	Klíč vinil 688-STD	Key, Vinyl 688-STD	566595	1	1	1	1	1	1
105	Spínač 8006 K46N1T2	Switch 8006 K46N1T2	041765	1	1	1	1	1	1
107	Spín.AUT-MAN 8006K26N1V2	Switch AUT-MAN 8006K26N1V2	041133	1	1	1	1	1	1
108	Dvojkolík plochý-7242-00/5/1	Two-pin flat	029512	1	1	1	1	1	1
109	Izolační páska černá 15mm	Friction tape black 15mm	331000	1	1	1	1	1	1
111	Žárovka č.194	Bulb 194	041437	4	4	4	4	4	4
119	Šroub 4x10	Bolt 4x10	426211	-	1	1	1	-	-
120	Svazek vodičů W2979	Harness Wire W2979	E3775	-	-	-	-	-	1
120	Svazek vodičů W2928	Harness Wire W2928	E5508	1	-	-	-	-	-
120	Svazek vodičů W2939 Kohler	Harness Wire W2939 Kohler	E5611	-	1	1	1	-	-
120	Svazek vodičů W2949Honda20	Harness Wire W2949 Honda 20	E5512	-	-	-	-	1	-
121	Relé přep. 12V 443811445141	Relay switch 12V 443811445141	012182	5	5	5	5	5	5

12		Electrical system		4					
1	2	2	3	W2929/ 122	W2939/ 122	W2932/ 122	W2935/ 122	W2949/ 122	W2979/ 122
122	Relé spec. 12V 443811445145	Relay spec. 12V 443811445145	022332	1	1	1	1	1	1
123	Podložka 5,5	Washer 5,5	071205	-	-	-	-	6	-
124	Podložka 5,3	Washer 5,3	071674	3	3	3	3	3	3
125	Podložka 5,5	Washer 5,5	071205	6	-	-	-	-	6
125	Šroub M5x16	Bolt M5x16	064082	-	3	3	3	3	-
126	Šroub M5x16	Bolt M5x16	064082	3	-	-	-	-	3
126	Matice M5	Nut M5	069155	-	3	3	3	3	-
127	Podložka 5,5	Washer 5,5	071205	-	6	6	6	-	-
131	Solenoid 424285	Solenoid 424285	007630	1	-	-	-	-	1
132	Šroub M6x12	Bolt M6x12	475700	2	-	-	-	2	2
133	Podložka 6,4	Washer 6,4	070805	2	-	-	-	2	2
134	Podložka 6,4	Washer 6,4	071681	2	-	-	-	2	2
135	Matice M6	Nut M6	590025	2	-	-	-	2	2
136	Průchodka 27x2	Grommet 27x2	484771	1	-	-	-	-	1
140	Svazek motoru HONDA	Harness Engine HONDA	E3651	-	-	-	-	1	-
141	Průchodka 27x2	Grommet 27x2	484771	-	1	1	1	1	-