

# HECHT<sup>®</sup> 5927

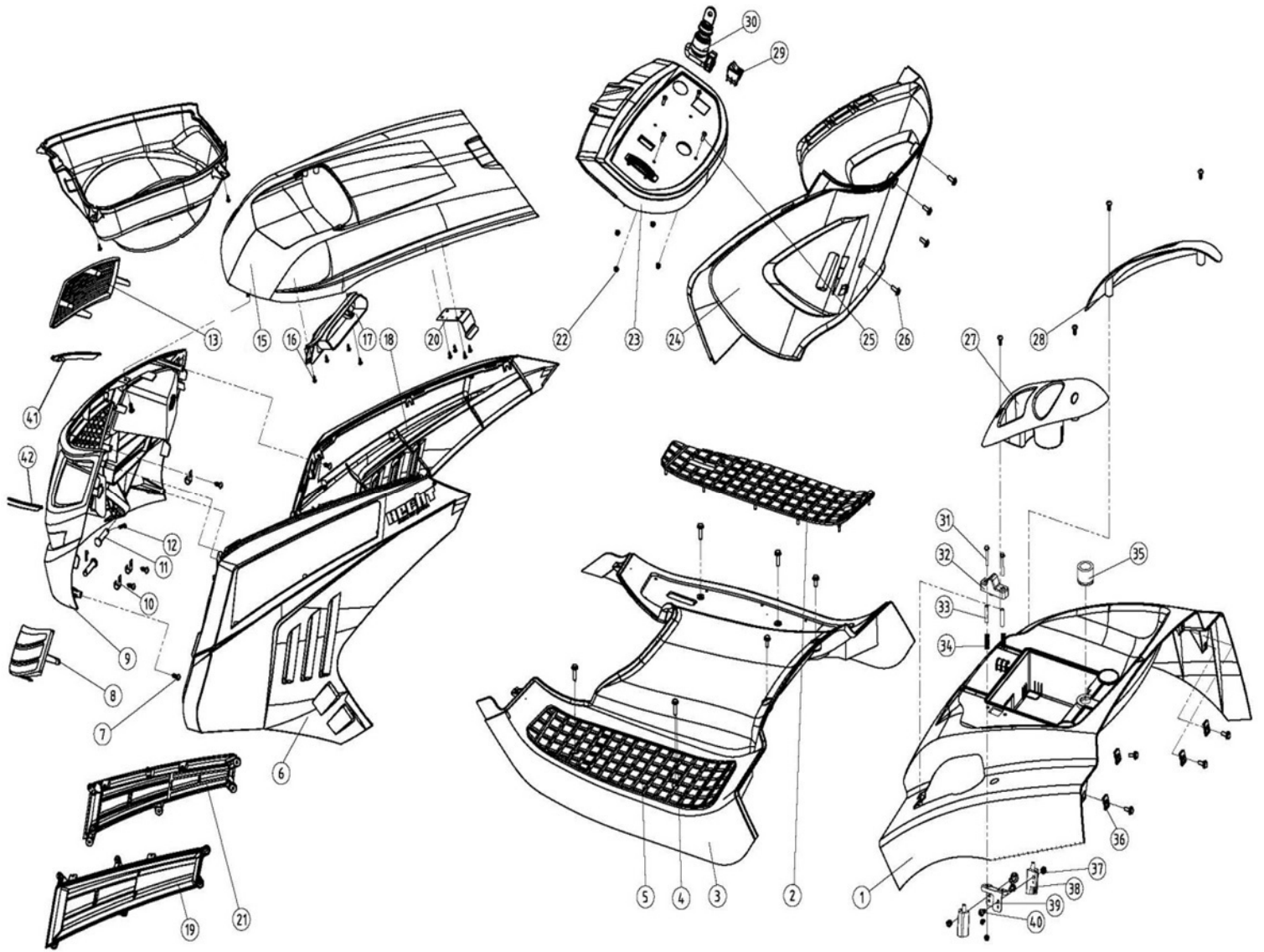
made for garden



| Popis - Description                               | Strana - Page |
|---|---------------|
| Kapotáž – Cover components                        | 2             |
| Zdvih sečení – Height adjustment                  | 4             |
| Sestava krytu sečení – Mowing deck                | 6             |
| Sběrný koš – Grasscatcher bag                     | 8             |
| Kabeláž – Power line                              | 10            |
| Řízení – Steering                                 | 12            |
| Přední rám – Front frame                          | 14            |
| Zadní rám – Rear frame                            | 16            |
| Sedadlo – Seat                                    | 18            |
| Řemenice motoru, spojka – Engine sheave, clutch   | 19            |
| Pedály, pojezd – Pedals, drive control components | 20            |
| Převodovka, zadní kola – Gearbox, rear wheel      | 22            |
| Brzdový systém – Brake system                     | 23            |

# HECHT<sup>®</sup> 5927

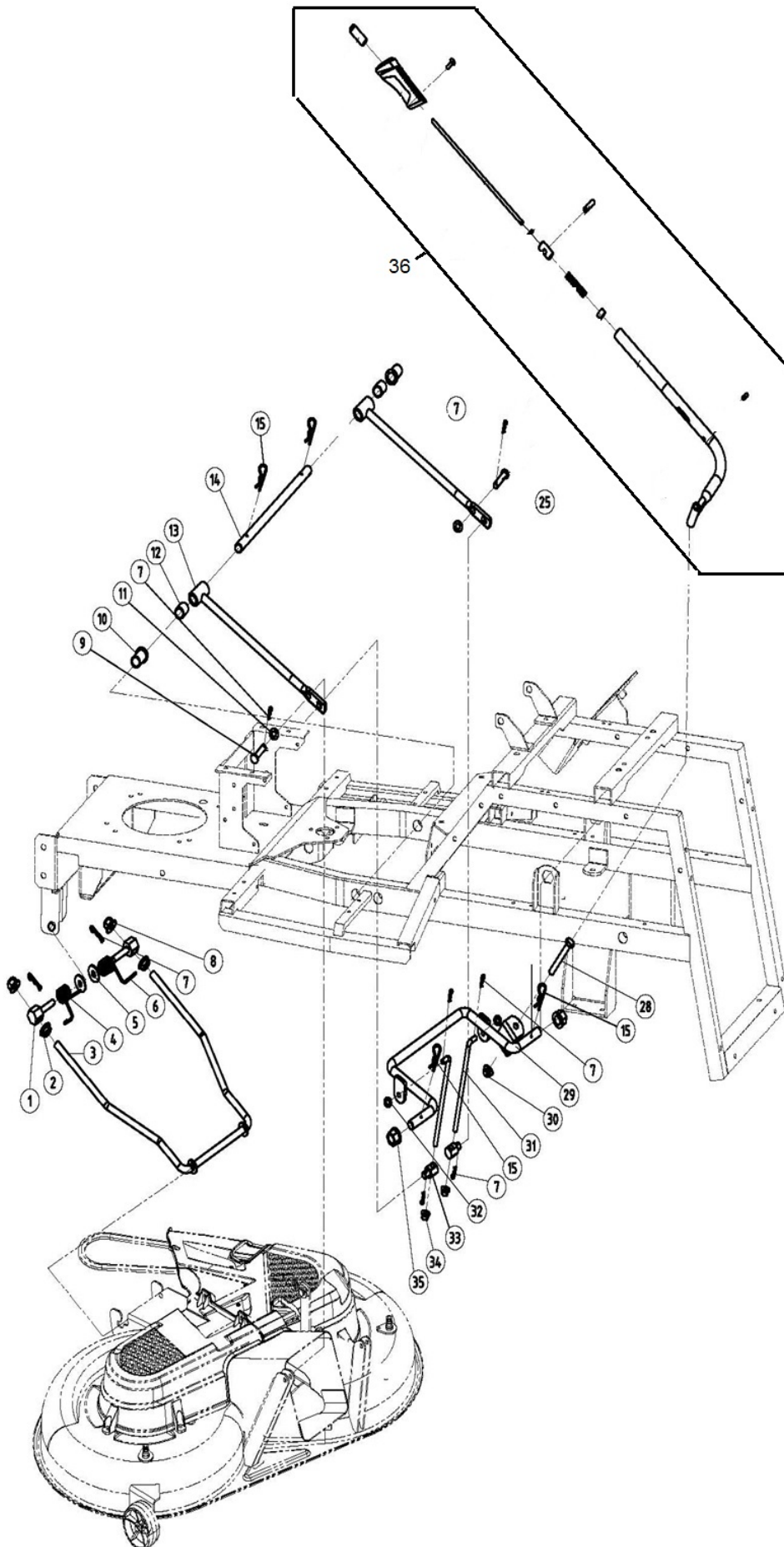
made for garden



| Position  | Part number       | Název                    | Name                   |
|---|-------------------|--------------------------|------------------------|
| 1   | 517600001         | Zadní kryt               | Rear cover             |
| 2   | 04.07.02.01105    | Pravý nášlap             | Right footrest         |
| 3   | 04.XCT102.1203020 | Nášlapná deska           | Bottom cover           |
| 4   | 01.01.2451        | Šroub M6x25              | Screw M6x25            |
| 5   | 04.07.02.01005    | Levý nášlap              | Left foot rest         |
| 6   | 522200006         | Levý přední kryt         | Left cover             |
| 7   | ST4,8*13          | Šroub ST4,8x13           | Screw ST4,8x13         |
| 8   | 04.07.02.05208    | Kryt levého světla       | Left light cover       |
| 9   | 04.07.01.00605    | Přední maska             | Front cover            |
| 10  | 06.06.573         | Háček                    | Hook                   |
| 11  | 06.06.571         | Čep                      | Pin                    |
| 12  | 06.03.337         | Závlačka                 | Cotter pin             |
| 13  | 04.07.02.05408    | Kryt pravého světla      | Right light cover      |
| 15  | 522200015         | Kapota                   | Top cover              |
| 16  | ST4,2*10          | Šroub ST4,2x10           | Screw ST4,2x10         |
| 17  | 04.XCT102.0907016 | Mřížka sání kapoty       | Front intake grid      |
| 18  | 522200018         | Pravý přední kryt        | Right cover            |
| 19  | 522200019         | Levá mřížka              | Left wind board        |
| 20  | 06.06.572         | Pant                     | Hinge                  |
| 21  | 522200021         | Pravá mřížka             | Right wind board       |
| Pozice 8, 13, 14, 17-19 a 21 jsou servisní karty – nelze objednat jako ND<br>Positions 8, 13, 14, 17-19 and 21 are service cards – not available as spare parts |                   |                          |                        |
| 22  | 01.03.0063        | Matice M5                | Nut M5                 |
| 23  | 04.XCT102.0507016 | Přístrojová deska        | Panel                  |
| 24  | 04.XCT102.0807016 | Vnitřní kryt pod panelem | Cover below panel      |
| 25  | 01.01.1061        | Šroub M5x16              | Screw M5x16            |
| 26  | 01.02.0054        | Šroub M6x16              | Screw M6x16            |
| 27  | 04.XCT102.1307016 | Odkládací panel          | Support panel          |
| 28  | 04.XCT102.0607016 | Kryt páky                | Lever guide plate      |
| 29  | 02.05.81          | Spínač                   | Switch                 |
| 30  | 02.05.82          | Spínací skříňka          | Switchbox              |
| 31  | 01.02.0181        | Šroub M5x45              | Screw M5x45            |
| 32  | 04.XCT102.140000  | Držák spínače            | Switch bracket         |
| 33  | 00.06.02.215      | Pouzdro                  | Bushing                |
| 34  | 00.06.02.216      | Pružina                  | Spring                 |
| 35  | 03.05.2.002       | Gumový doraz             | Rubber pad             |
| 36  | 517600036         | Čtvercová matice M6      | Buckle nut M6          |
| 37  | M-06              | Matice M6                | Nut M6                 |
| 38  | 02.05.66          | Spínač                   | Switch                 |
| 39  | 517600039         | Držák spínače            | Switch bracket         |
| 40  | 517600040         | Šroub M6x16              | Screw M6x16            |
| 41  | 522200041         | Držák LED pásky pravý    | LED strip socket right |
| 42  | 522200042         | Držák LED pásky levý     | LED strip socket left  |

# HECHT<sup>®</sup> 5927

made for garden

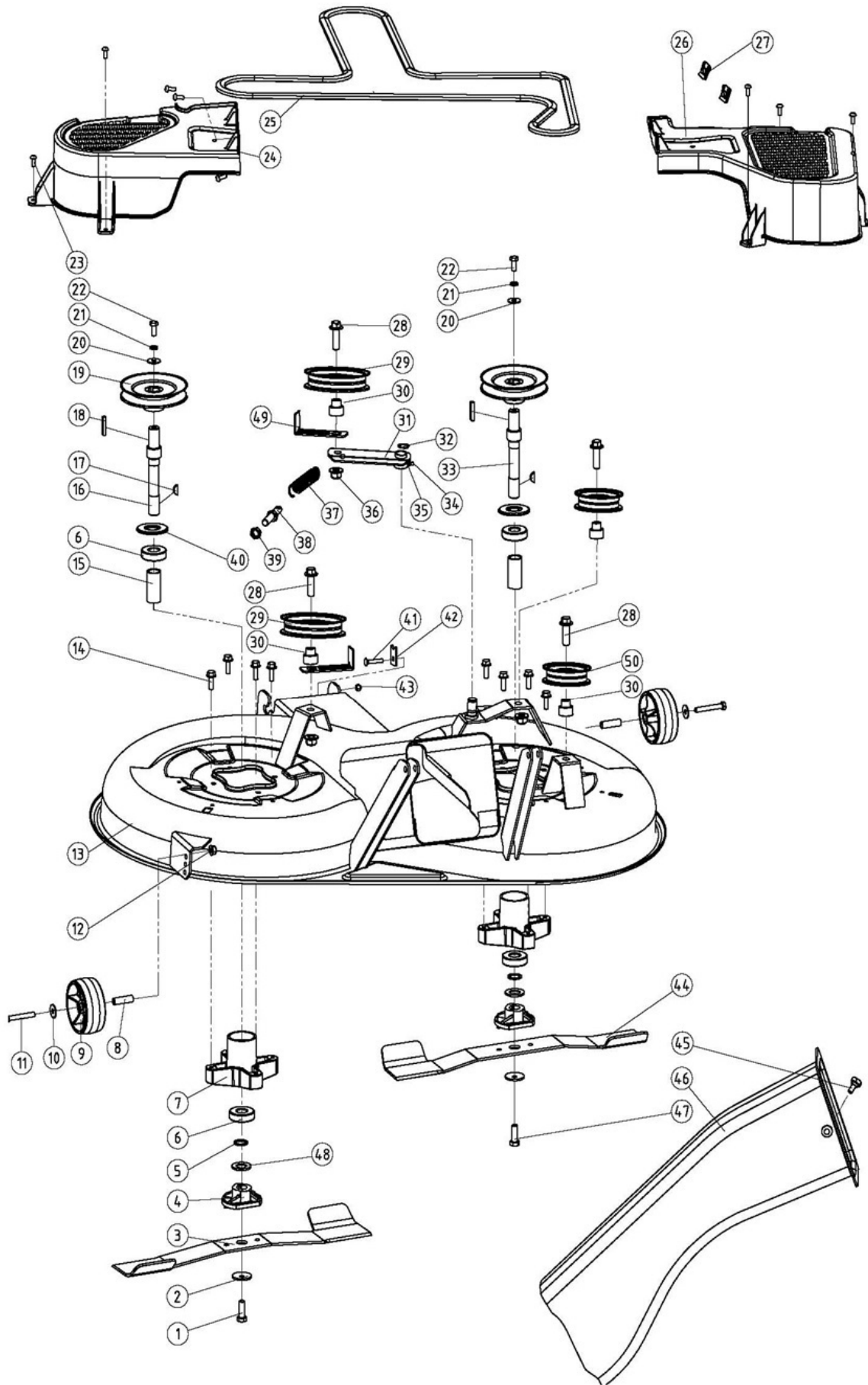


| Position | Part number    | Název                | Name                           |
|----------|----------------|----------------------|--------------------------------|
| 1        | 522200043      | Čep                  | Hexagon head pin               |
| 2        | 522200044      | Matice M12x1,25      | Nut M12x1,25                   |
| 3        | 522200045      | Rám zdvihu přední    | Height adjusting frame - front |
| 4        | 522200046      | Pružina zdvihu levá  | Torsion spring left            |
| 5        | VP-10          | Velká podložka 10    | Big washer 10                  |
| 6        | 522200048      | Pružina zdvihu pravá | Torsion spring right           |
| 7        | 06.03.337      | Závlačka             | Cotter pin                     |
| 8        | 351B12         | Matice M12x1,25      | Nut M12x1,25                   |
| 9        | 522200051      | Čep                  | Pin                            |
| 10       | 517600101      | Pouzdro              | Bushing                        |
| 11       | P-10           | Podložka 10          | Washer 10                      |
| 12       | 522200054      | Pouzdro              | Bushing                        |
| 13       | 522200055      | Táhlo zdvihu         | Height adjusting rod           |
| 14       | 522200056      | Osa táhla zdvihu     | Axle                           |
| 15       | 06.03.338      | Závlačka             | Cotter pin                     |
| 16       | 04.07.01.00301 | Tlačítko páky        | Lift lever button              |
| 17       | 04.07.01.01101 | Madlo páky zdvihu    | Lift lever handle              |
| 18       | SK-05*8        | Šroub M5x8           | Screw M5x8                     |
| 19       | 06.06.643      | Vnitřní táhlo páky   | Push rod                       |
| 20       | 01.03.0263     | Matice M6            | Nut M6                         |
| 21       | 06.06.645      | Pouzdro čepu         | Pin connector                  |
| 22       | 01.05.0121     | Pružný čep 8x40      | Spring pin 8x40                |
| 23       | 06.06.705      | Pružina              | Spring                         |
| 24       | 06.06.430      | Podložka pružiny     | Spring retainer                |
| 25       | 522200067      | Čep                  | Pin                            |
| 26       | 522200068      | Páka zdvihu          | Height adjusting lever         |
| 27       | 01.05.0091     | Pružný čep 6x26      | Spring pin 6x26                |
| 28       | 522200070      | Šroub M10x70         | Screw M10x70                   |
| 29       | 522200071      | Rám zdvihu zadní     | Height adjusting frame - rear  |
| 30       | M-10           | Matice M10           | Nut M10                        |
| 31       | 522200073      | Táhlo                | Pulling rod                    |
| 32       | P-08           | Podložka 8           | Washer 8                       |
| 33       | 522200075      | Otočný čep           | Joint                          |
| 34       | M-08           | Matice M8            | Nut M8                         |
| 35       | 522200077      | Pouzdro              | Bushing                        |
| 36       | 522200078      | Páka zdvihu sečení   | Lift handle assembly           |



# HECHT<sup>®</sup> 5927

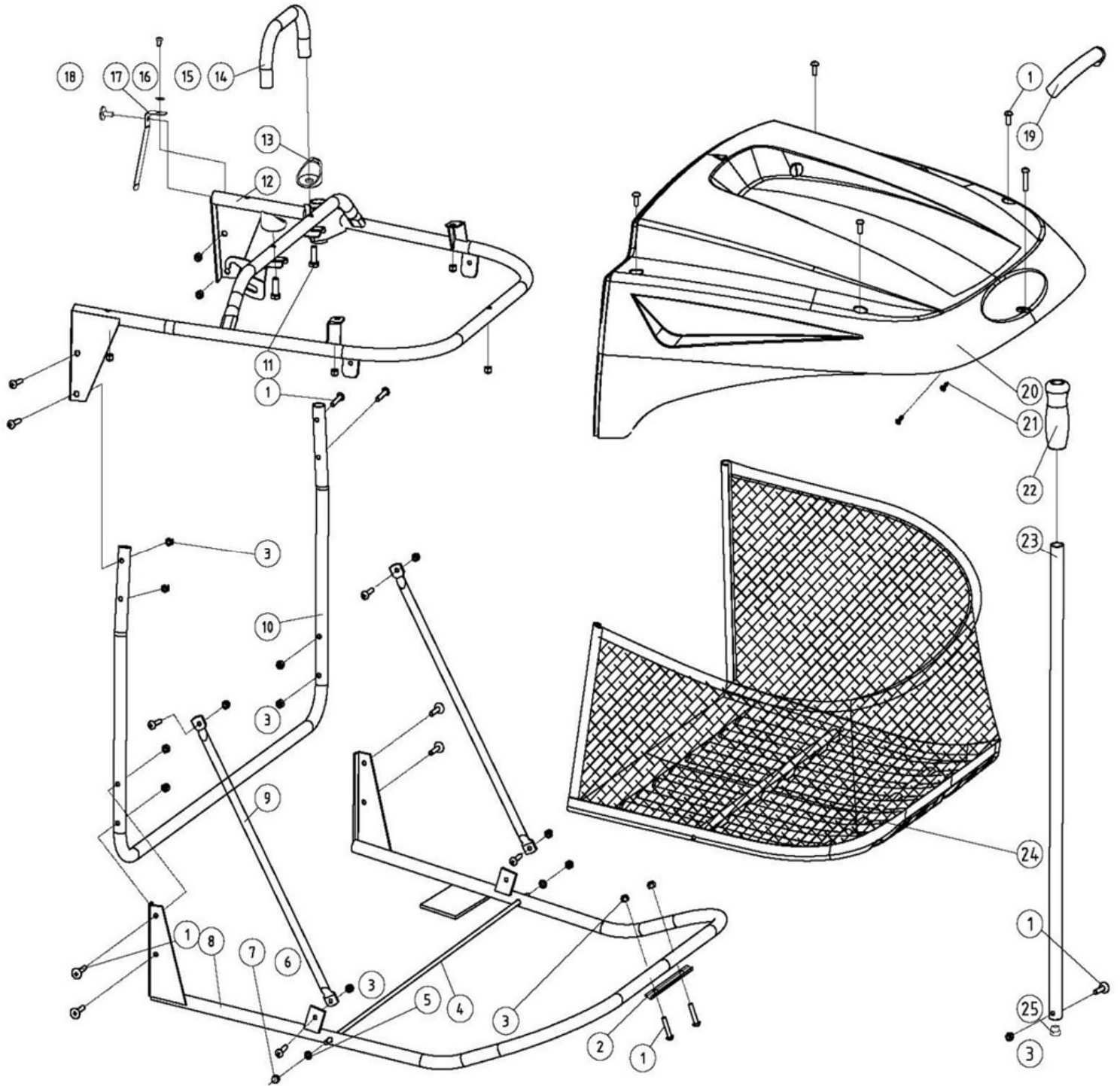
made for garden



| Position | Part number    | Název                    | Name                      |
|----------|----------------|--------------------------|---------------------------|
| 1        | 01.02.0323     | Šroub 3/8"24 UNF         | Bolt 3/8"-24 UNF          |
| 2        | 51140M027      | Podložka šroubu nože     | Blade bolt washer         |
| 3        | 572700080      | Levý nůž                 | Left blade                |
| 4        | 51140M024      | Unašeč nože              | Blade holder              |
| 5        | 06.06.664      | Distanční kroužek        | Spacer ring               |
| 6        | 6204-ZZ        | Ložisko 6204-Z           | Bearing 6204-Z            |
| 7        | 06.06.663      | Horní příruba nože       | Blade seat                |
| 8        | 06.06.657      | Pouzdro kolečka          | Small wheel bushing       |
| 9        | 04.07.02.07000 | Pomocné kolečko sečení   | Wheel                     |
| 10       | 01.04.0033     | Podložka 8               | Washer 8                  |
| 11       | 01.02.0383     | Šroub M8x60              | Screw M8x60               |
| 12       | M-08           | Matice M8                | Nut M8                    |
| 13       | 572700090      | Kryt sečení              | Deck                      |
| 14       | S-08*25        | Šroub M8x25              | Screw M8x25               |
| 15       | 06.06.662      | Pouzdro                  | Bushing                   |
| 16       | 06.06.661      | Hřídel levého nože       | Left blade axle           |
| 17       | 01.06.0080     | Woodruffovo pero 4x16    | Woodruff key 4x16         |
| 18       | 01.06.0170     | Pero 6x6x30              | Key 6x6x30                |
| 19       | 572700096      | Řemenice                 | Sheave                    |
| 20       | P-08           | Podložka 8               | Washer 8                  |
| 21       | PP-09          | Pružná podložka 9        | Spring washer 8           |
| 22       | S-08*20        | Šroub M8x20              | Screw M8x20               |
| 23       | SI-06*16       | Šroub M6x16              | Screw M6x16               |
| 24       | 522200101      | Kryt řemenu levý         | Belt cover left           |
| 25       | 572700102      | Řemen sečení AA115       | V belt AA115              |
| 26       | 522200103      | Kryt řemenu pravý        | Belt cover right          |
| 27       | 517600036      | Čtvercová matice M6      | Buckle nut M6             |
| 28       | S-12*45        | Šroub M12x45             | Bolt M12x45               |
| 29       | 522200106      | Kladka napínáku          | Tensioner pulley          |
| 30       | 522200107      | Pouzdro                  | Bushing                   |
| 31       | 522200108      | Páka napínáku            | Tensioner lever           |
| 32       | PK-16          | Pojistný kroužek 16      | Circlip 16                |
| 33       | 522200110      | Hřídel pravého nože      | Right blade shaft         |
| 34       | 03.04.1.006    | Maznice M6               | Grease fitting M6         |
| 35       | P-06           | Podložka 6               | Washer 6                  |
| 36       | M-12           | Matice M12               | Nut M12                   |
| 37       | 06.03.350      | Pružina                  | Spring                    |
| 38       | 517600307      | Šroub                    | Screw                     |
| 39       | 517600306      | Matice M12               | Nut M12                   |
| 40       | D40.0106.0406  | Krytka ložiska           | Bearing cover             |
| 41       | SV-06*20       | Šroub M6x20              | Bolt M6x20                |
| 42       | 522200119      | Doraz                    | Limit plate               |
| 43       | M-06           | Matice M6                | Nut M6                    |
| 44       | 572700121      | Pravý nůž                | Right blade               |
| 44-1     | 5727001211     | Sada nožů (levý + pravý) | Blades set (left + right) |
| 45       | 06.06.631      | Šroub                    | Bolt                      |
| 46       | 04.07.01.03906 | Sběrný tunel             | Collector channel         |
| 47       | 01.02.0321     | Šroub 3/8"24 UNF Levý    | Bolt 3/8"-24 UNF Left     |
| 48       | D40.0106.0407  | Podložka 50x20,2x2       | Washer 50x20.2x2          |
| 49       | 522200126      | Vodítko řemenu           | Belt guide plate          |
| 50       | 06.06.556      | Kladka napínáku          | Pulley                    |

# HECHT<sup>®</sup> 5927

made for garden

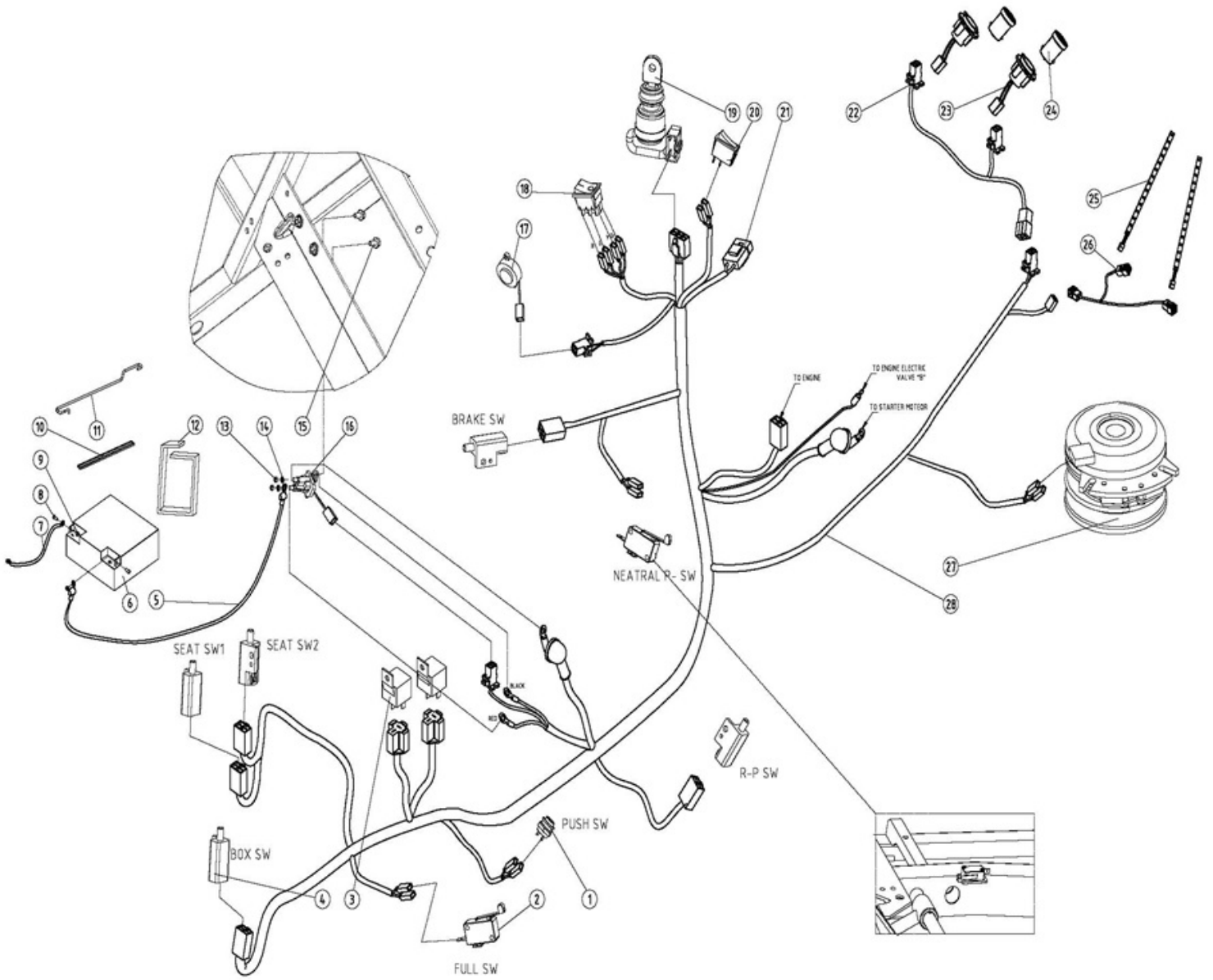




| Position | Part number    | Název                   | Name                      |
|----------|----------------|-------------------------|---------------------------|
| 1        | SK-06*35       | Šroub M6x35             | Screw M6x35               |
| 2        | 00.06.02.048   | Přítlačná podložka      | Pressing plate            |
| 3        | M-06           | Matice M6               | Nut M6                    |
| 4        | 06.06.674      | Příčná vzpěra koše      | Strut bar                 |
| 5        | P-06           | Podložka 6              | Washer 6                  |
| 6        | S-06*20        | Šroub M6x20             | Scre wM6x20               |
| 7        | 01.03.0133     | Matice M6               | Nut M6                    |
| 8        | 06.06.673      | Spodní rám koše         | Grasscatcher bottom frame |
| 9        | 06.02.148      | Svislá vzpěra koše      | Vertical strut bar        |
| 10       | 06.06.672      | Přední rám koše         | Grasscatcher front frame  |
| 11       | S-08*30        | Šroub M8x30             | Screw M8x30               |
| 12       | 06.06.671      | Horní rám koše          | Grasscatcher top frame    |
| 13       | 04.07.02.06506 | Podložka předního madla | Front handle washer       |
| 14       | 06.06.670      | Přední madlo koše       | Front handle              |
| 15       | P-05           | Podložka 5              | Washer 5                  |
| 16       | SK-05*16       | Šroub M5x16             | Screw M5x16               |
| 17       | 00.06.02.043   | Dotyk spínače           | Switch stopper plate      |
| 18       | SI-06*16       | Šroub M6x16             | Screw M6x16               |
| 19       | 04.07.02.07400 | Zadní madlo koše        | Rear handle               |
| 20       | 04.07.02.07302 | Horní kryt koše         | Grasscatcher upper cover  |
| 21       | ST-4,8*13      | Šroub ST4,8x13          | Screw ST4,8x13            |
| 22       | 522200151      | Madlo páky              | Lever handle              |
| 23       | 06.06.669      | Páka                    | Lever                     |
| 24       | 03.05.1.008    | Potah koše              | Grasscatcher bag          |
| 25       | 03.04.1.016    | Záslepka                | Plug                      |

# HECHT<sup>®</sup> 5927

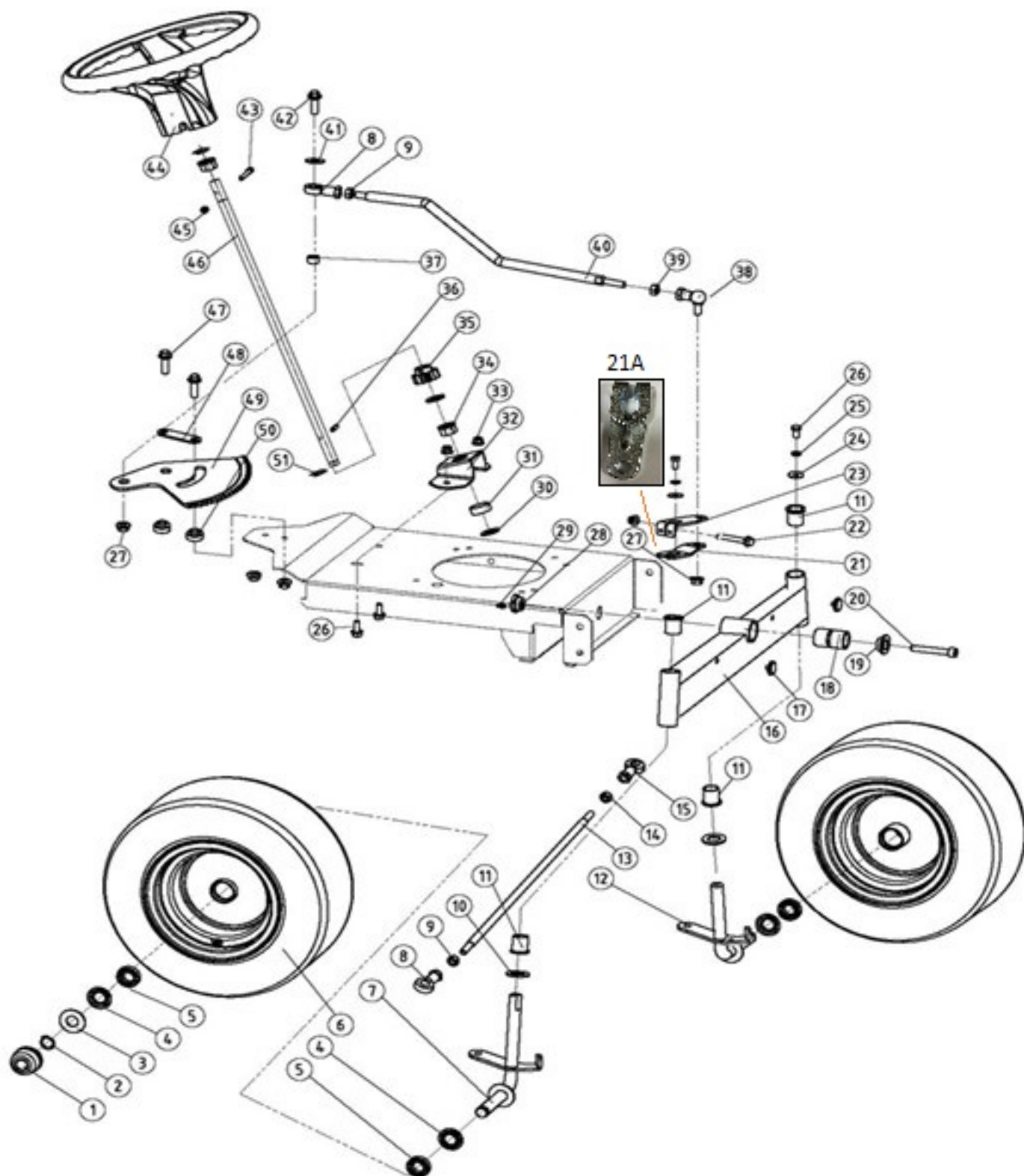
made for garden



| Position | Part number | Název                   | Name                  |
|----------|-------------|-------------------------|-----------------------|
| 1        | 517600363   | Spínač                  | Switch                |
| 2        | 02.05.74    | Spínač koše             | Grasscatcher switch   |
| 3        | 517600364   | Relé                    | Relay                 |
| 4        | 02.05.66    | Spínač                  | Switch                |
| 5        | 02.39.07    | Kabel startování        | Starter wire          |
| 6        | 703110014   | Akumulátor 12V          | Battery 12V           |
| 7        | 02.39.06    | Uzemňovací vodič        | Grounding wire        |
| 8        | SK-05*16    | Šroub M5x16             | Screw M5x16           |
| 9        | M-05        | Matice M5               | Nut M5                |
| 10       | 03.05.1.003 | Podložka baterie        | Rubber plate          |
| 11       | 06.06.687   | Držák baterie           | Battery holder        |
| 12       | 517600373   | Pásek baterie           | Battery sleeve        |
| 13       | M-06        | Matice M6               | Nut M6                |
| 14       | PP-06       | Pružná podložka 6       | Spring washer 6       |
| 15       | S-06*16     | Šroub M6x16             | Screw M6x16           |
| 16       | 02.33.54    | Spínací cívka startéru  | Starting coil         |
| 17       | 02.33.52    | Zvuková signalizace     | Buzzer                |
| 18       | 02.05.81    | Spínač                  | Switch                |
| 19       | 02.05.82    | Spínací skříňka         | Switchbox             |
| 20       | 02.05.80    | Spínač světel           | Light switch          |
| 21       | 517600382   | Pojistka 15A            | Fuse 15A              |
| 22       | 522200176   | Kabel k předním světům  | Headlight cable       |
| 23       | 522200177   | Patice světla           | Headlight socket      |
| 24       | 522200178   | LED přední světlo       | LED headlight         |
| 25       | 522200179   | LED světlo (pásek)      | LED light (strip)     |
| 26       | 522200180   | Kabel ke světům (pásku) | LED strip light cable |
| 27       | 02.39.10    | Spojka                  | Electir clutch        |
| 28       | 517600385   | Kabeláž                 | Main cable            |

# HECHT<sup>®</sup> 5927

made for garden



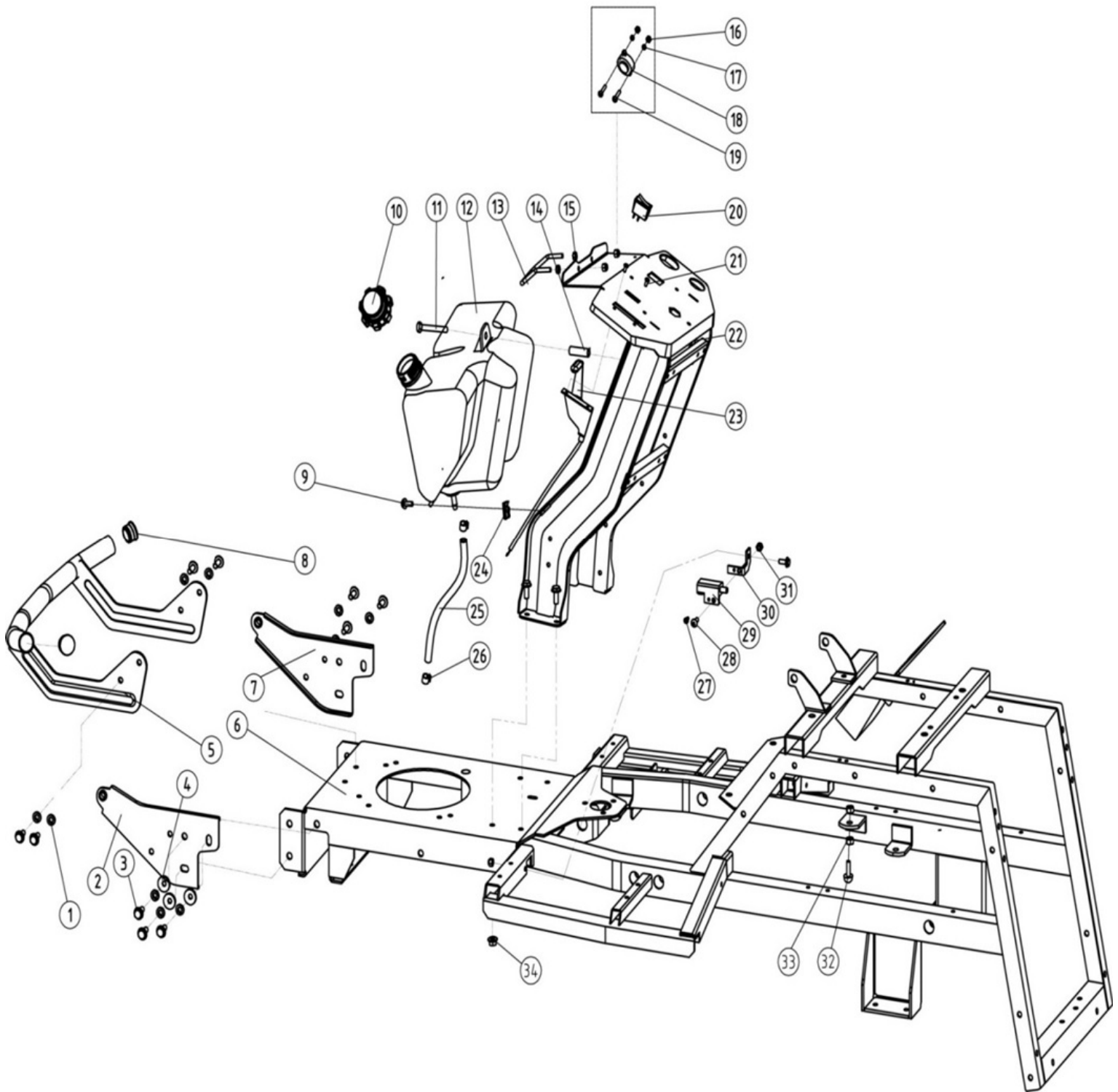
| Position | Part number | Název               | Name               |
|----------|-------------|---------------------|--------------------|
| 1        | 06.06.685   | Krytka kola         | Hub cover          |
| 2        | PK-20       | Pojistný kroužek 20 | Circlip 20         |
| 3        | 06.06.586   | Podložka 20x43x3    | Washer 20x43x3     |
| 4        | 06.06.574   | Podložka ložiska    | Bearing washer     |
| 5        | 01.05.1230  | Ložisko 6904        | Bearing 6904       |
| 6        | 06.06.592   | Přední kolo 15x6-6  | Front wheel 15x6-6 |



| Position | Part number  | Název                 | Name                    |
|----------|--|-----------------------|-------------------------|
| 7        | 06.06.575  | Pravý přední čep kola | Front wheel right axle  |
| 8        | 51140E007  | Kloubová hlavice      | Rose joint              |
| 9        | 110307   | Matice                | Nut                     |
| 10       | P-20   | Podložka 20           | Washer 20               |
| 11       | 04.07.01.01401   | Pouzdro               | Bushing                 |
| 12       | 06.02.211  | Levý přední čep kola  | Front wheel left axle   |
| 13       | 00.06.02.001   | Tyč řízení            | Steering rod            |
| 14       | 01.03.0294   | Matice M10 Levá       | Nut M10 Left            |
| 15       | 51140E003  | Kloubová hlavice L    | Rose joint L            |
| 16       | 522200199  | Přední náprava        | Front axle beam         |
| 17       | 522200233  | Pouzdro               | Bushing                 |
| 18       | 06.06.577  | Vodící pouzdro        | Bushing                 |
| 19       | 06.06.578  | Pouzdro               | Bushing                 |
| 20       | 01.02.0283   | Šroub M10x50          | Screw M10x50            |
| 21A      | Táhlo řízení 592700001 - od roku výroby 2022 nahrazuje 01.02.0163 Táhlo řízení horní a 06.06.584 Táhlo řízení dolní. / From the year of production 2022 replaces 01.02.0163 Turning arm 2 and 06.06.584 Turning arm 1. |                       |                         |
|          | 592700001  | Táhlo řízení          | Turning arm             |
| 21       | 06.06.584  | Táhlo řízení spodní   | Turning arm lower       |
| 22       | 01.02.0163   | Táhlo řízení horní    | Turning arm upper       |
| 23       | 100205047  | Šroub                 | Bolt                    |
| 24       | P-08   | Podložka 8            | Washer 8                |
| 25       | PP-08  | Pružná podložka 8     | Spring washer 8         |
| 26       | S-08*20  | Šroub M8x20           | Screw M8x20             |
| 27       | 03030020005  | Matice M10x1,25       | Nut M10x1,25            |
| 28       | 06.06.576  | Pouzdro               | Bushing                 |
| 29       | 03.04.1.006  | Maznice M6            | Grease fitting M6       |
| 30       | P-16   | Podložka 16           | Washer 16               |
| 31       | 04.07.02.05806   | Kroužek               | Ring                    |
| 32       | 06.06.580  | Držák volantové tyče  | Steering column bracket |
| 33       | M-08   | Matice M8             | Nut M8                  |
| 34       | 06.06.684  | Pouzdro               | Bushing                 |
| 35       | 06.06.581  | Ozubené kolo řízení   | Gear                    |
| 36       | 01.05.0091   | Pružný čep 6x26       | Spring pin 6x26         |
| 37       | 06.06.596  | Distanční kroužek     | Spacer ring             |
| 38       | 01.05.1451   | Kloubový čep          | Joint bearing           |
| 39       | 110307   | Matice                | Nut                     |
| 40       | 572700221  | Táhlo řízení          | Steering pulling rod    |
| 41       | 517600233  | Podložka 16x28x1,5    | Washer 16x28x1,5        |
| 42       | S-10*40  | Šroub M10x40          | Screw M10x40            |
| 43       | 01.02.0213   | Šroub M6x45           | Screw M6x45             |
| 44       | 04.07.02.04000   | Volant                | Steering wheel          |
| 45       | M-06   | Matice M6             | Nut M6                  |
| 46       | 06.06.585  | Volantová tyč         | Steering column         |
| 47       | S-10*35  | Šroub M10x35          | Screw M10x35            |
| 48       | 522200230  | Podložka hřebene      | Plate                   |
| 49       | 06.06.582  | Hřeben řízení         | Steering comb board     |
| 50       | PK-15  | Pojistný kroužek 15   | Circlip 15              |

# HECHT<sup>®</sup> 5927

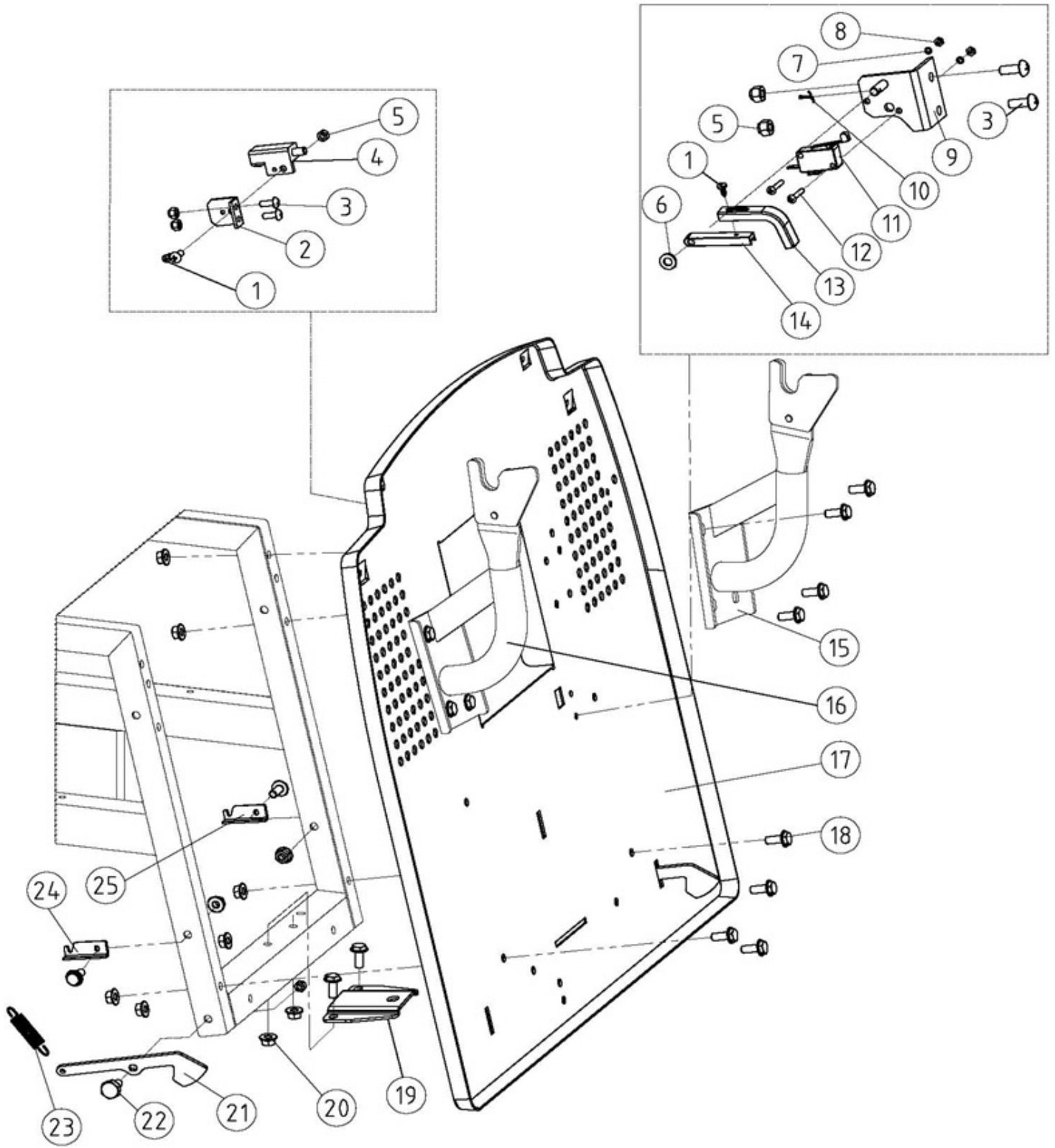
made for garden



| Position | Part number    | Název                      | Name                     |
|----------|----------------|----------------------------|--------------------------|
| 1        | PP-08          | Pružná podložka 8          | Spring washer 8          |
| 2        | 572700233      | Držák předního krytu levý  | Front cover bracket left |
| 3        | S-08*20        | Šroub M8x20                | Screw M8x20              |
| 4        | VP-08          | Velká podložka 8           | Big washer 8             |
| 5        | 06.06.615      | Přední nárazník            | Front bumper             |
| 6        | 572700237      | Rám                        | Frame                    |
| 7        | 572700238      | Držák předního krytu pravý | Front cover bracket R    |
| 8        | 04.07.02.06900 | Záslepka nárazníku         | Plug                     |
| 9        | 517600130      | Šroub M6x16                | Screw M6x16              |
| 10       | 06.06.686      | Palivová zátka             | Fuel tank cap            |
| 11       | 01.02.0215     | Šroub M6x60                | Screw M6x60              |
| 12       | 522200245      | Palivová nádrž             | Fuel tank                |
| 13       | 06.06.637      | Držák kapoty               | Top cover bracket        |
| 14       | 06.06.657      | Pouzdro                    | Bushing                  |
| 15       | M-06           | Matice M6                  | Nut M6                   |
| 16       | M-03           | Matice M3                  | Nut M3                   |
| 17       | PP-03          | Pružná podložka 3          | Spring washer 3          |
| 18       | 02.33.52       | Zvuková signalizace        | Buzzer                   |
| 19       | SK-03*10       | Šroub M3x10                | Screw M3x10              |
| 20       | 02.05.80       | Spínač světel              | Light switch             |
| 21       | SK-04*16       | Šroub M4x16                | Screw M4x16              |
| 22       | 522200255      | Rám nádrže                 | Fuel tank frame          |
| 23       | 572700254      | Ovládání plynu s bowdenem  | Throttle cable           |
| 24       | 517600036      | Čtvercová matice M6        | Buckle nut M6            |
| 25       | 03.05.1.007    | Palivová hadička           | Fuel tube                |
| 26       | 06.06.602      | Svorka hadičky             | Fuel tube clip           |
| 27       | ST4,2*10       | Šroub ST4,2x10             | Screw ST4,2x10           |
| 28       | SK-06*16       | Šroub M6x16                | Screw M6x16              |
| 29       | 02.05.66       | Spínač                     | Switch                   |
| 30       | 06.06.619      | Držák spínače              | Switch bracket           |
| 31       | M-06           | Matice M6                  | Nut M6                   |
| 32       | 03.05.2.009    | Doraz výšky zdvihu         | Height control block     |
| 33       | M-08           | Matice M8                  | Nut M8                   |
| 34       | SB-94          | Matice M8                  | Nut M8                   |

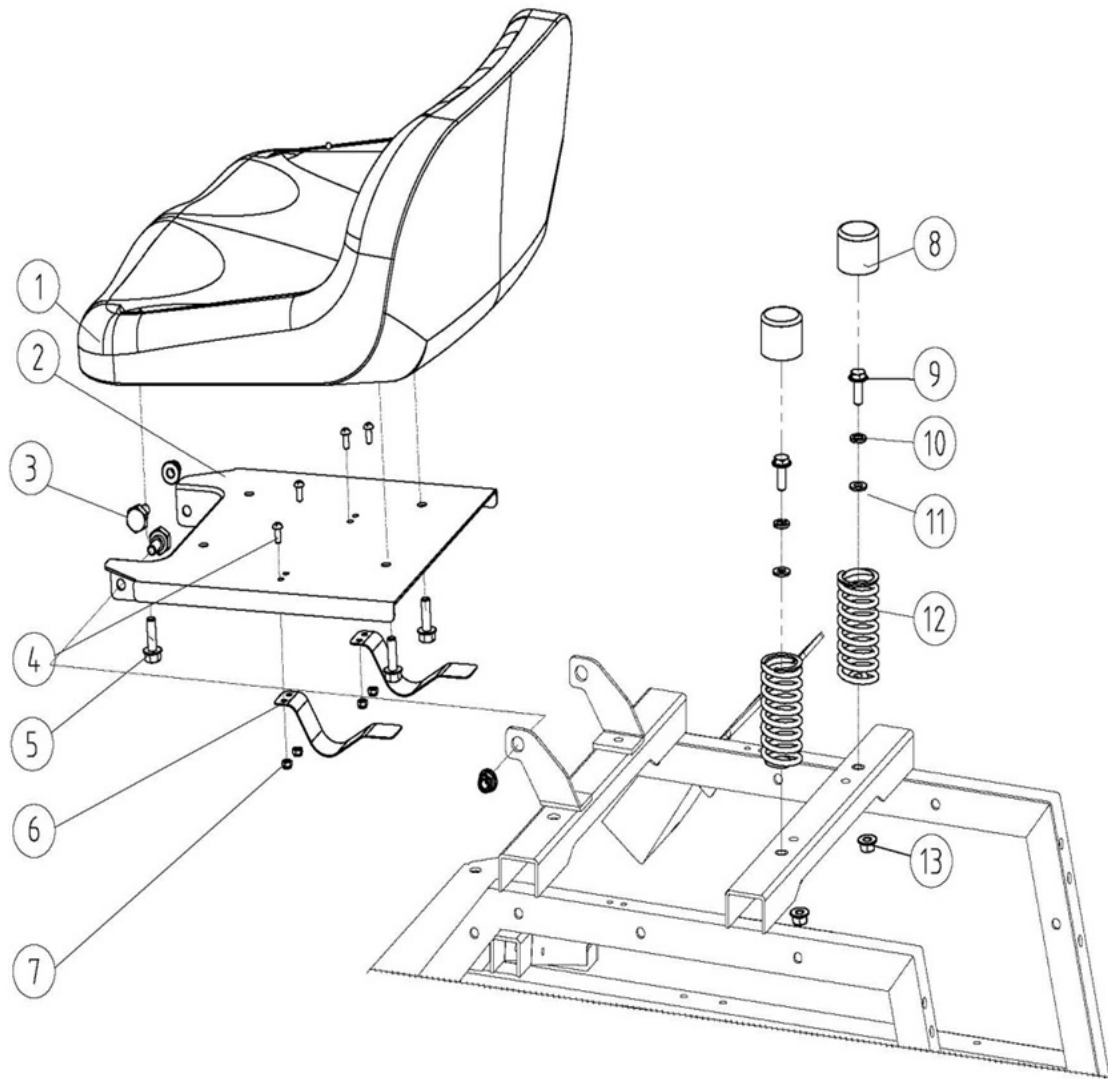
# HECHT<sup>®</sup> 5927

made for garden

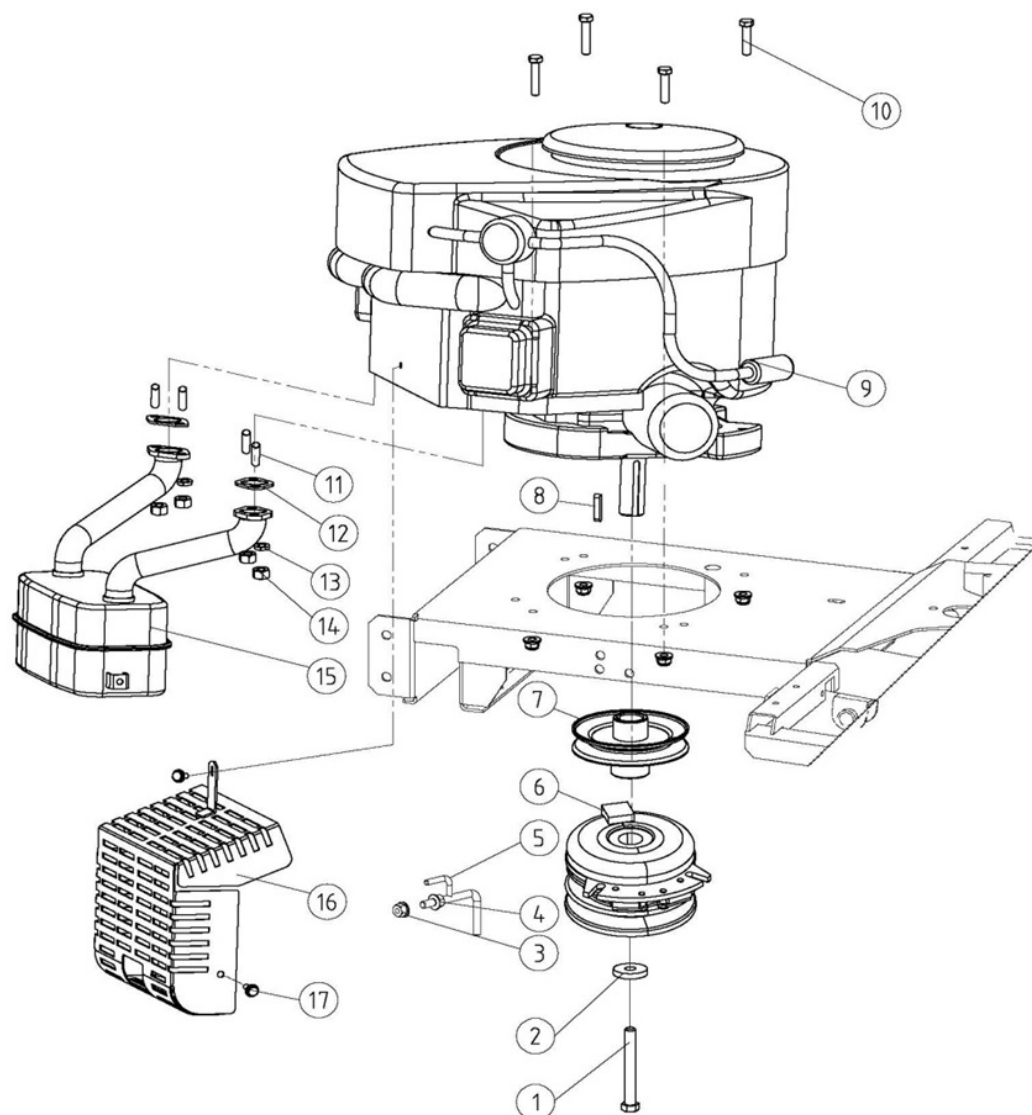




| Position | Part number    | Název               | Name                       |
|----------|----------------|---------------------|----------------------------|
| 1        | ST4,2*10       | Šroub ST4,2x10      | Screw ST4,2x10             |
| 2        | 517600172      | Držák spínače       | Switch base                |
| 3        | SK-06*16       | Šroub M6x16         | Screw M6x16                |
| 4        | 02.05.66       | Spínač              | Switch                     |
| 5        | M-06           | Matice M6           | Nut M6                     |
| 6        | P-06           | Podložka 6          | Washer6                    |
| 7        | PP-03          | Pružná podložka 3   | Spring washer 3            |
| 8        | M-03           | Matice M3           | Nut M3                     |
| 9        | 06.06.624      | Velký držák spínače | Switch base bracket        |
| 10       | 01.05.0023     | Závlačka            | Cotter pin                 |
| 11       | 02.05.74       | Spínač koše         | Grasscatcher switch        |
| 12       | SK-03*20       | Šroub M3x20         | Screw M3x20                |
| 13       | 04.07.02.10506 | Háček               | Hook                       |
| 14       | 04.07.01.06400 | Táhlo               | Link lever                 |
| 15       | 06.06.622      | Držák koše pravý    | Grasscatcher bracket right |
| 16       | 06.06.621      | Držák koše levý     | Grasscatcher bracket left  |
| 17       | 06.06.626      | Zadní deska         | Rear board                 |
| 18       | S-08*20        | Šroub M8x20         | Bolt M8x20                 |
| 19       | 00.006.02.040  | Závěs               | Tow                        |
| 20       | SB-94          | Matice M8           | Nut M8                     |
| 21       | 06.06.334      | Západka             | Latch                      |
| 22       | 06.06.460      | Čep                 | Pin                        |
| 23       | 06.02.204      | Pružina             | Spring                     |
| 24       | 00.06.02.006   | Držák pružiny levý  | Spring bracket left        |
| 25       | 00.06.02.042   | Držák pružiny pravý | Spring bracket right       |



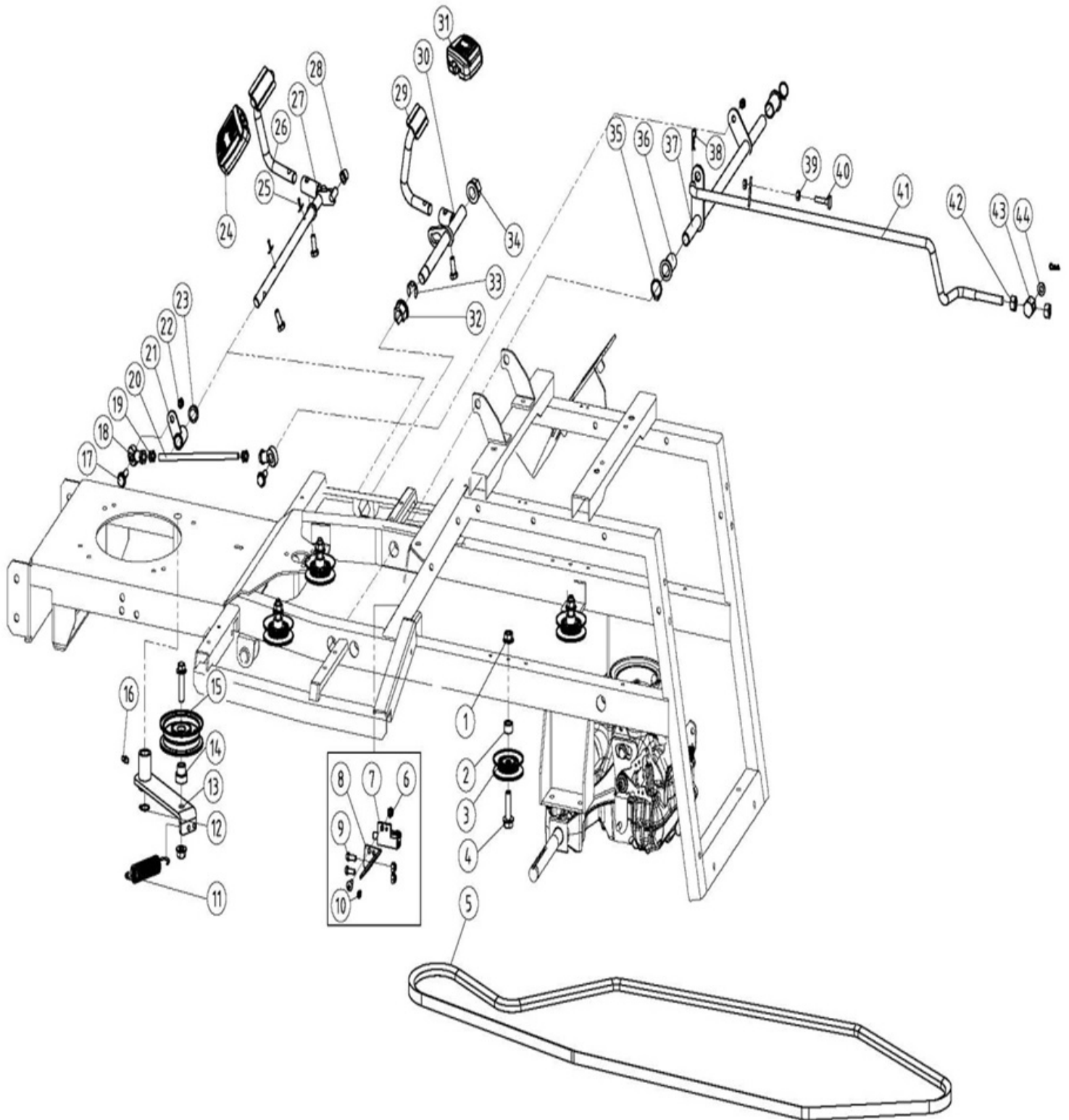
| Position | Part number | Název             | Name                |
|----------|-------------|-------------------|---------------------|
| 1        | 517600162   | Sedadlo           | Seat                |
| 2        | 06.06.630   | Držák sedadla     | Seat mounting board |
| 3        | 06.06.631   | Šroub             | Bolt                |
| 4        | SK-05*16    | Šroub M5x16       | Screw M5x16         |
| 5        | S-08*16     | Šroub M8x16       | Screw M8x16         |
| 6        | 517600168   | Pružný pásek      | Spring plate        |
| 7        | M-05        | Matice M5         | Nut M5              |
| 8        | 51140F005   | Krytka pružiny    | Spring cap          |
| 9        | S-08*25     | Šroub M8x25       | Screw M8x25         |
| 10       | PP-08       | Pružná podložka 8 | Spring washer 8     |
| 11       | P-08        | Podložka 8        | Washer 8            |
| 12       | 06.03.346   | Pružina sedadla   | Seat spring         |
| 13       | SB-94       | Matice M8         | Nut M8              |



| Position | Part number | Název                 | Name              |
|----------|-------------|-----------------------|-------------------|
| 1        | 06.06.600   | Šroub 7/16-20 UNF     | Screw 7/16-20 UNF |
| 2        | PP-12       | Pružná podložka 12    | Spring washer 12  |
| 3        | 517600043   | Matice M8             | Nut M8            |
| 4        | 517600044   | Matice M8             | Nut M8            |
| 5        | 06.06.598   | Táhlo                 | Support rod       |
| 6        | 02.39.10    | Spojka                | Electric clutch   |
| 7        | 06.02.209   | Řemenice motoru       | Engine sheave     |
| 8        | 01.06.0140  | Pero 6,35x6,35x30     | Key 6,35x6,35x30  |
| 10       | S-05*35     | Šroub M5x35           | Screw M5x35       |
| 11       | 517600136   | Šroub 5/16-18 UNC     | Screw 5/16-18 UNC |
| 12       | 522200318   | Těsnění trubky výfuku | Pipe gasket       |
| 13       | PP-08       | Pružná podložka 8     | Spring washer 8   |
| 14       | 517600138   | Matice 5/16-18 UNC    | Nut 5/16-18 UNC   |
| 15       | 522200321   | Výfuk                 | Muffler           |
| 16       | 522200322   | Kryt výfuku           | Muffler cover     |
| 17       | S-06*20     | Šroub M6x20           | Bolt M6x20        |

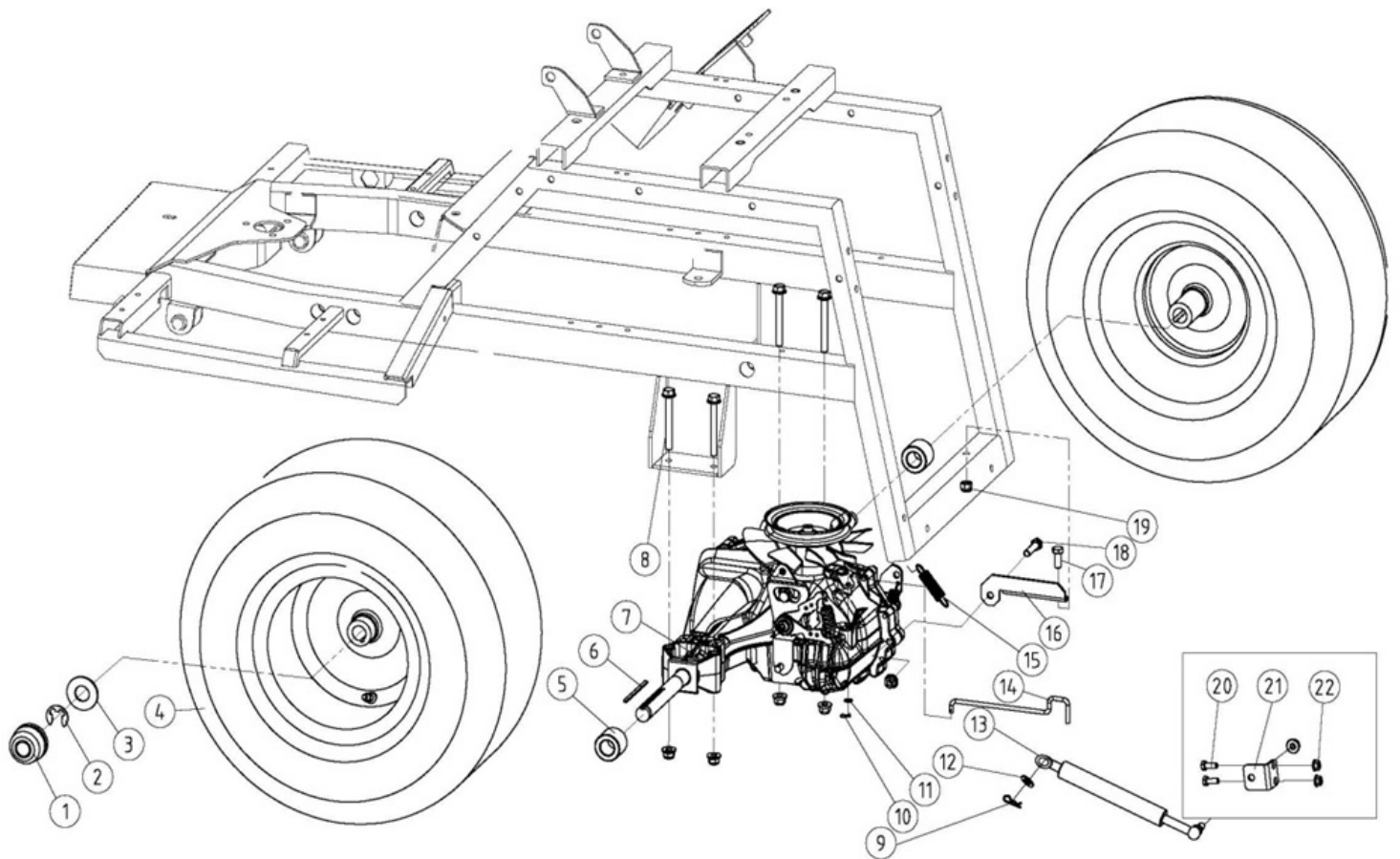
# HECHT<sup>®</sup> 5927

made for garden

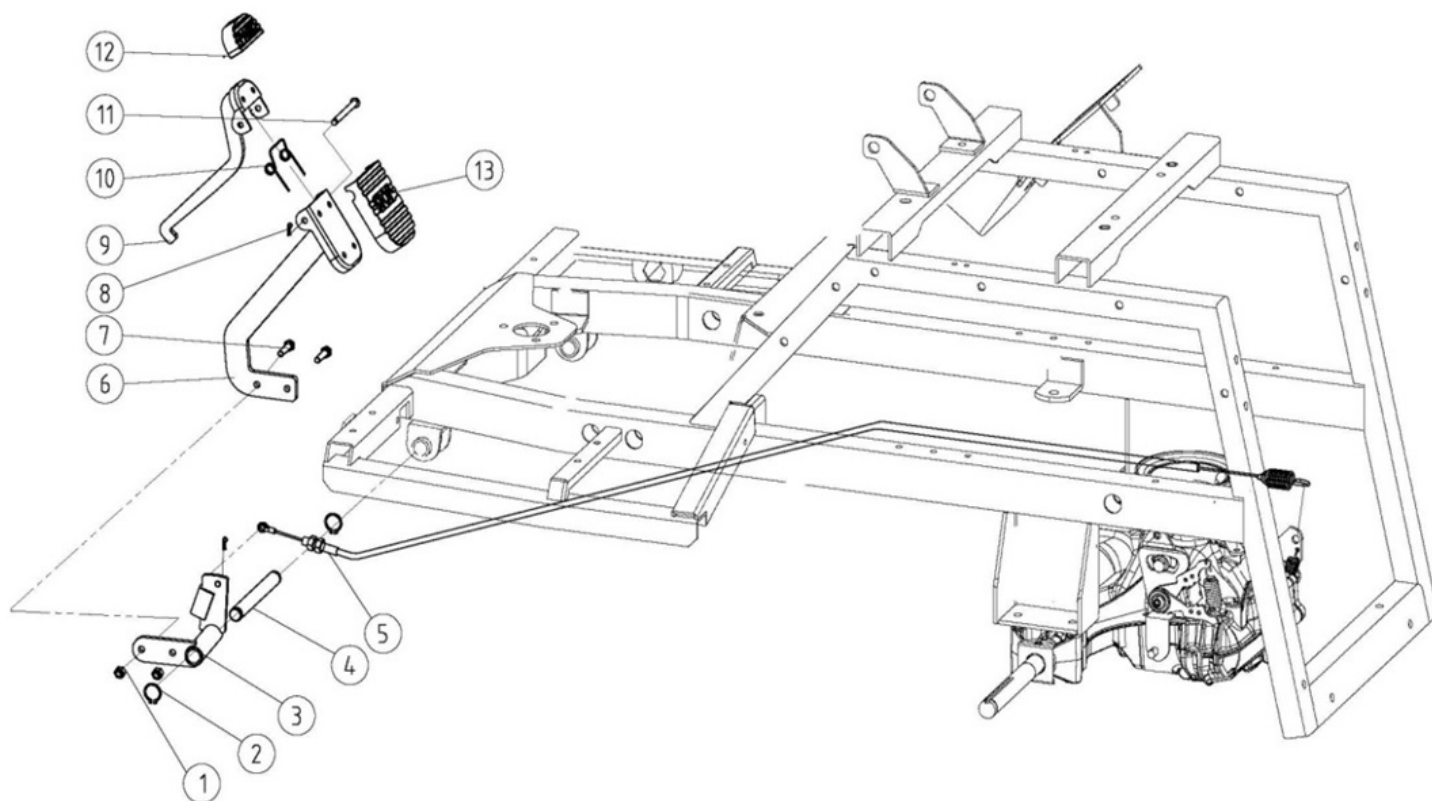




| Position | Part number  | Název                         | Name                   |
|----------|--------------|-------------------------------|------------------------|
| 1        | 03030020005  | Matice M10x1,25               | Nut M10x1,25           |
| 2        | 06.06.596    | Pouzdro                       | Bushing                |
| 3        | 06.06.555    | Kladka                        | Pulley                 |
| 4        | 01.02.0193   | Šroub M10x40                  | Screw M10x40           |
| 5        | 517600122    | Řemen pojezdu A-108 (2750)    | Belt A-108 (2750)      |
| 6        | M-06         | Matice M6                     | Nut M6                 |
| 7        | 02.05.66     | Spínač                        | Switch                 |
| 8        | 522200331    | Držák spínače                 | Switch bracket         |
| 9        | SK-06*16     | Šroub M6x16                   | Screw M6x16            |
| 10       | ST4,2*10     | Šroub ST4,2x10                | Screw ST4,2x10         |
| 11       | 00.06.02.069 | Pružina napínáku              | Tensioner spring       |
| 12       | PK-16        | Pojistný kroužek 16           | Circlip 16             |
| 13       | 06.06.594    | Páka napínáku                 | Tensioner lever        |
| 14       | 06.06.595    | Pouzdro kladky                | Bushing                |
| 15       | 06.06.556    | Kladka napínáku               | Pulley                 |
| 16       | 03.04.1.006  | Maznice M6                    | Grease fitting M6      |
| 17       | S-08*25      | Šroub M8x25                   | Screw M8x25            |
| 18       | 517600085    | Ložisko                       | Spherical bearing      |
| 19       | SB-94        | Matice M8                     | Nut M8                 |
| 20       | 517600087    | Táhlo                         | Link rod               |
| 21       | 517600088    | Vodící držák plynového pedálu | Throttle pedal bracket |
| 22       | M-08         | Matice M8                     | Nut M8                 |
| 23       | 517600089    | Kroužek                       | Ring                   |
| 24       | 522200347    | Nášlap pedálu                 | Pedal                  |
| 25       | 517600091    | Závlačka                      | Cotter pin             |
| 26       | 522200349    | Pedál                         | Pedal lever            |
| 27       | 522200350    | Osa pedálu                    | Pedal axle             |
| 28       | 522200351    | Pouzdro                       | Bushing                |
| 29       | 522200352    | Pedál                         | Pedal lever            |
| 30       | 522200353    | Osa pedálu                    | Pedal axle             |
| 31       | 522200354    | Nášlap pedálu                 | Pedal                  |
| 32       | 522200355    | Pouzdro                       | Bushing                |
| 33       | TK-12        | Třmenový kroužek 12           | E clip 12              |
| 34       | 522200357    | Pouzdro                       | Bushing                |
| 35       | PK-15        | Pojistný kroužek 15           | Circlip 15             |
| 36       | 517600101    | Pouzdro                       | Bushing                |
| 37       | 522200360    | Osa pedálu                    | Pedal axle             |
| 38       | 522200361    | Závlačka                      | Cotter pin             |
| 39       | 517600104    | Matice M6                     | Nut M6                 |
| 40       | 517600105    | Šroub                         | Screw                  |
| 41       | 522200364    | Táhlo k převodovce            | Pulling pole           |
| 42       | 517600108    | Matice M10                    | Nut M10                |
| 43       | 06.06.604    | Otočný čep M10                | Joint M10              |
| 44       | P-08         | Podložka 8                    | Washer 8               |



| Position | Part number | Název                | Name                   |
|----------|-------------|----------------------|------------------------|
| 1        | 06.06.685   | Krytka kola          | Hub cover              |
| 2        | TK-15       | Třmenový kroužek 15  | E clip 15              |
| 3        | 06.06.586   | Podložka 20x43x3     | Washer 20x43x3         |
| 4        | 06.06.590   | Zadní kolo 18x8,5-8  | Rear wheel 18x8,5-8    |
| 5        | 06.06.588   | Pouzdro              | Spacer                 |
| 6        | 01.06.0160  | Pero 4,75x4,75x60    | Key 4,75x4,75x60       |
| 7        | 06.06.589   | Převodovka kompletní | Gearbox assembly       |
| 8        | 100205067   | Šroub                | Bolt                   |
| 9        | 06.03.337   | Závlačka             | Cotter pin             |
| 10       | 517600069   | Čep                  | Pin                    |
| 11       | P-05        | Podložka 5           | Washer 5               |
| 12       | P-08        | Podložka 8           | Washer 8               |
| 13       | 06.06.570   | Tlumič               | Shock absorber         |
| 14       | 06.06.549   | Táhlo                | Pulling rod            |
| 15       | 06.03.326   | Pružina              | Spring                 |
| 16       | 06.06.606   | Držák převodovky     | Gearbox support        |
| 17       | S-08*25     | Šroub M8x25          | Bolt M8x25             |
| 18       | S-08*50     | Šroub M8x50          | Bolt M8x50             |
| 19       | SB-94       | Matice M8            | Nut M8                 |
| 20       | S-06*20     | Šroub M6x20          | Bolt M6x20             |
| 21       | 06.06.605   | Držák tlumiče        | Shock absorber bracket |
| 22       | M-06        | Matice M6            | Nut M6                 |



| Position | Part number | Název                   | Name                |
|----------|-------------|-------------------------|---------------------|
| 1        | M-06        | Matice M6               | Nut M6              |
| 2        | PK-14       | Pojistný kroužek 14     | Circlip 14          |
| 3        | 572700389   | Držák brzdového pedálu  | Brake pedal bracket |
| 4        | 06.06.609   | Osa                     | Axle                |
| 5        | 06.06.569   | Bowden brzdy            | Brake cable         |
| 6        | 572700392   | Brzdový pedál           | Brake pedal lever   |
| 7        | S-06*25     | Šroub M6x25             | Bolt M6x25          |
| 8        | 517600069   | Čep                     | Pin                 |
| 9        | 06.06.612   | Pedál parkovací brzdy   | Parking pedal lever |
| 10       | 06.03.345   | Pružina                 | Spring              |
| 11       | 06.06.445   | Čep                     | Pin                 |
| 12       | 517600073   | Nášlap pedálu           | Parking pedal       |
| 13       | 517600065   | Nášlap brzdového pedálu | Brake pedal         |