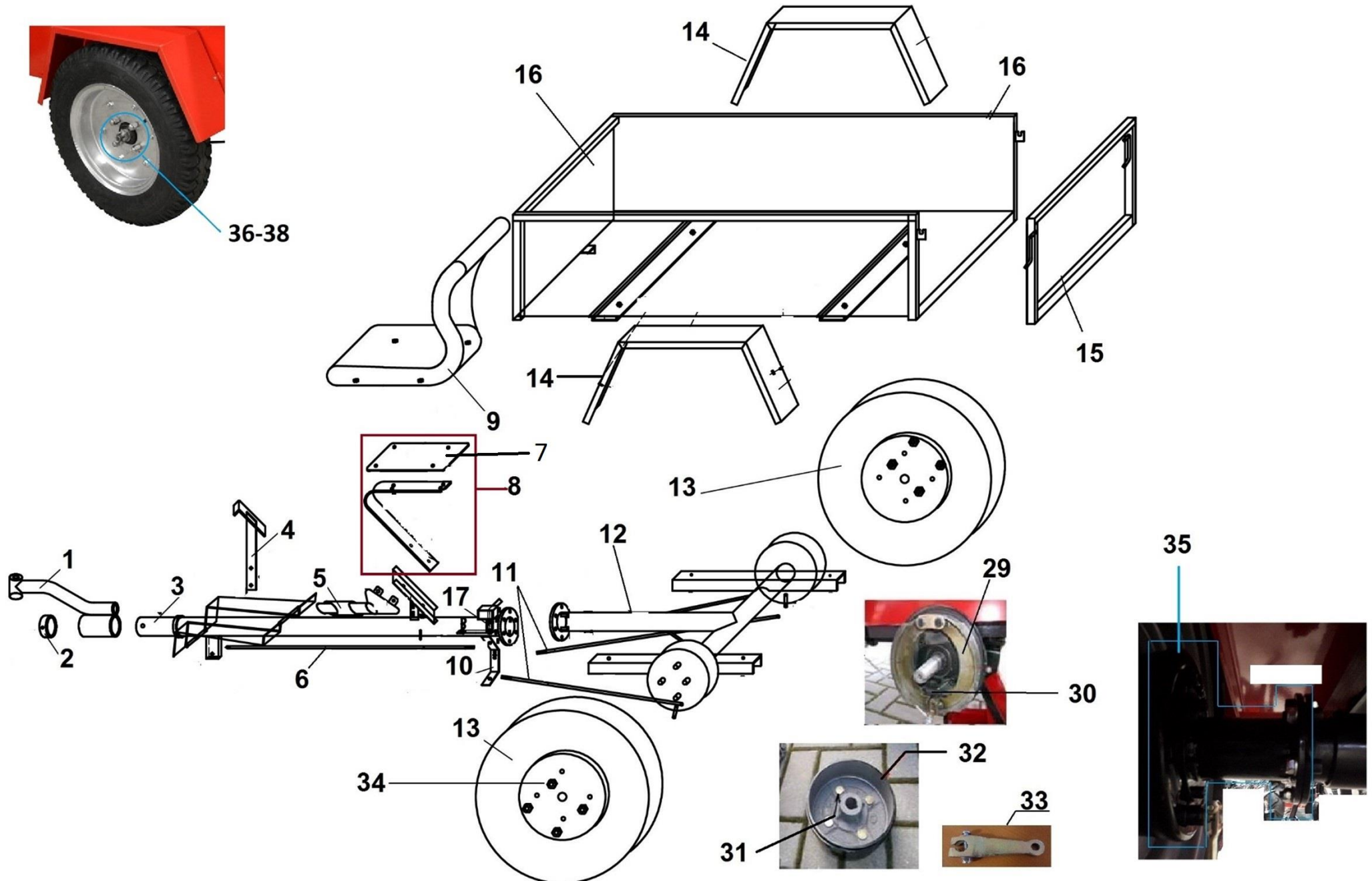


HECHT[®] 57100

made for garden



| Position | Part number | Název | Name |
|----------|-------------|------------------------------------|---------------------------------|
| 1 | HECHT57101 | Přívěsná oj | Drawbar |
| 2 | 571000002 | Objímka | Sleeve |
| 3 | 571000003 | Hlavní osa | Main axle |
| 4 | 571000004 | Brzdový pedál | Brake pedal |
| 5 | 571000005 | Ruční brzda | Hand brake |
| 6 | 571000006 | Přední táhlo brzdy | Brake link rod (front) |
| 7 | 571000007 | Deska sedadla | Seat base plate |
| 8 | 571000008 | Držák sedadla kompletní | Seat bracket assembly |
| 9 | 571000009 | Sedadlo | Plastic Seat |
| 10 | 571000010 | Spojovací destička pro táhla brzdy | Brake link rod connection plate |
| 11 | 571000011 | Zadní táhlo brzdy | Brake link rod (rear) |
| 12 | 571000012 | Zadní osa kol | Rear wheel axle |
| 13 | 571000013 | Kolo | Wheel |
| | 710000000 | Duše kola | Wheel tube |
| 14 | 571000014 | Blatník | Fender |
| 15 | 571000015 | Zadní panel korby | Rear panel |
| 16 | 571000016 | Korba | Tray |
| 17 | 571000017 | Mechanismus vyklápění korby | Tipping Device |
| 29 | 571000029 | Brzdová čelist | Brake lining set |
| 30 | 571000030 | Pružina brzdových čelistí | Spring for brake lining |
| 31 | 571000031 | Šroub brzdového bubnu | Screw for brake drum |
| 32 | 571000032 | Brzdový buben | Brake drum |
| 33 | 571000033 | Páka klíče brzdy | Brake link lever |
| 34 | 571000034 | Matice kola M14 | Nut M14 |
| 35 | 571000035 | Příruba vč. brzdového obložení | Flange with brake assembly |
| 36 | 541250153 | Matice korunová M20 | Slotted nut M20 |
| 37 | 857300106 | Pero | Flat key |
| 38 | 547505011 | Závlačka | Cotter pin |