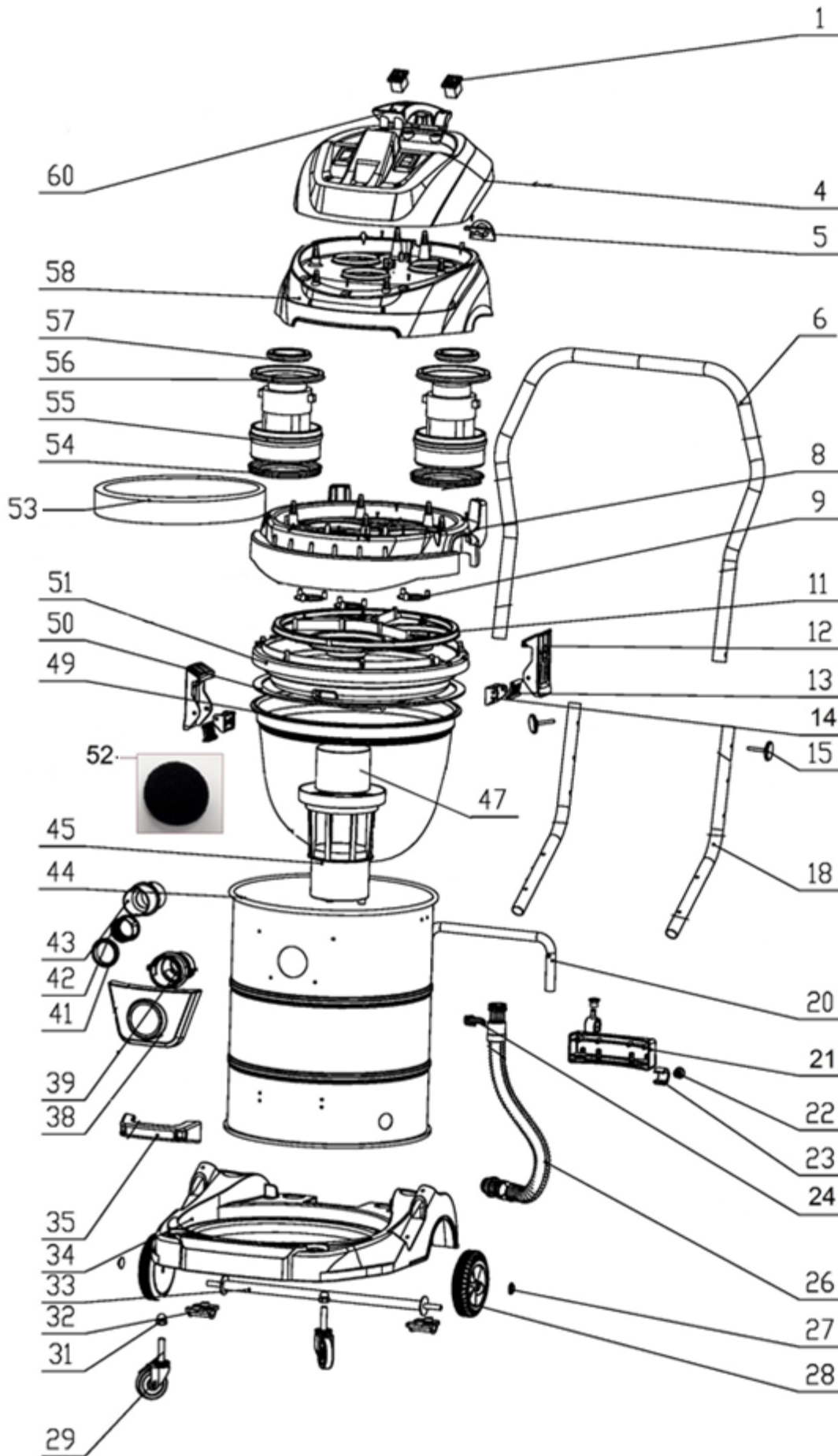


HECHT[®] 8360

made for garden



Position	Part number	Název	Name
1	836000001	Spínač	Switch
4	836000004	Horní kryt	Top cover
5	836000005	Průchodka kabelu	Cable grommet
6	836000006	Horní madlo	Handrail upper pipe
8	836000008	Středový díl	Middlepart
9	836000009	Krytka	Cover
11	836000011	Lůžko motoru	Motor base
12	836000012	Klips nádoby	Barrel clips
13	836000013	Vahadlo klipsu	Clips rocker part
14	836000014	Držák klipsu	Clips bracket
15	836000015	Křídlový šroub	Knob screw
18	836000018	Spodní madlo	Handrail lower pipe
20	836000020	Rám	Frame
21	836000021	Kryt	Cover
22	836000022	Západka	Locking button
23	836000023	Objímka	Sleeve
24	836000024	Pojistka hadice	Side tube clip
26	836000026	Vypouštěcí hadice	Drain tube
27	836000027	Krytka kola	Wheel hub cap
28	836000028	Kolo (velké)	Wheel (big)
29	836000029	Kolo (malé)	Wheel (small)
31	836000031	Matice	Nut
32	836000032	Držák osy kol	Wheel axle bracket
33	836000033	Osa kol	Wheel axle
34	836000034	Šasí	Deck
35	836000035	Přední madlo nádoby	Barrel handle
38	836000038	Krycí panel	Cover panel
39	836000039	Vnitřní příruba hadice	Inner holder
41	836000041	Kroužek	Hose ring
42	836000042	Spojka hadice (se závitem)	Hose connector (thread)
43	836000043	Vnější příruba hadice	Outer holder
44	836000044	Nádoba	Dust collector barrel
45	836000045	Koš	Basket
47	836000047	Plovák	Floater
49	836000049	Textilní filtr	Filter
50	836000050	Těsnění	Barrel seal ring
51	836000051	Spodní díl	Lower part
52	836000052	Pěnová vložka plováku	Lower sponge
53	836000053	Pěnová vložka horní	Upper sponge
54	836000054	Těsnění motoru spodní	Motor lower gasket
55	836000055	Motor	Motor
56	836000056	Horní příruba motoru	Motor upper flange
57	836000057	Těsnění motoru horní	Motor upper gasket
58	836000058	Horní díl	Upper part
60	836000060	Horní madlo	Upper handle
62	HECHT008360	Sací hadice 5m	Suction hose 5m
	HECHT008380	Sací hadice 7m	Suction hose 7m
63	836000063	Trubice (set)	Pipe (set)
64	836000064	Sací hubice (mokrý vysávání)	Brush (wet cleaning)
65	836000065	Sací hubice (suché vysávání)	Brush (dry cleaning)
66	836000066	Koš textilního filtru	Textil filter basket
67	836000067	Kulatý nástavec	Round brush
68	836000068	Štěrbínový nástavec	Crevice nozzle
69	836000069	Pěnový filtr	Sponge filter
70	HECHT008380A	Kartáč	Brush