

Pozice	Objednáací číslo	Název	Name	Ks	Pozice	Objednáací číslo	Název	Name	Ks
1	860000001	Podložka uchycení kartáče	Brush holder	2	39	6003	Ložisko 6003	Bearing 6003	4
2	860000002	Vnější rotační kartáč	Nylon outer brush	12	40	860000040	Domeček ložiska	Bearing holder	1
3	860000003	Vymezovací pouzdro	Brush distance bushing	10	41	860000041	Hřídel pohonu	Drive shaft	1
4	860000004	Osa kartáče	Brush axle	2	42	860000042	Pero 5x20	Key 5x20	1
5	860000005	Matice M8	Lock nut M8	23	43	860000043	Poudro	Bushing	1
6	860000006	Ochranný kryt převodovky	Auger gearbox guard plate	2	44	860000044	Řemenice šneku	Auger sheave	1
7	860000007	Vzpěra	Strut bar	4	45	860000045	Podložka	Washer	1
8	860000008	Převodovka šneku kompl.	Auger gearbox assembly	1	46	860000046	Šroub 8x20	Bolt M8x20	6
9	860000009	Podložka 8	Washer 8	34	47	860000047	Pojistný kroužek 19	Circlip 19	2
10	860000010	Šroub M8x65	Bolt M8x65	4	48	860000048	Levé kolo kompletní	Left wheel	1
11	860000011	Matice M6	Lock nut M6	14	48A	860000048A	Pravé kolo kompletní	Right wheel	1
12	860000012	Šroub M6x12	Bolt M6x12	12	49	860000049	Šroub M8x70	Bolt M8x70	4
13	860000013	Matice M8	Lock nut M8	4	50	860000050	Převodovka pojezdu kompl.	Gearbox assembly	1
14	860000014	Šroub M8x45	Bolt M8x45	6	51	860000051	Bowden pojezdu vpřed	Drive cable - forward	1
15	860000015	Podložka	Washer	4	52	860000052	Bowden pojezdu vzad	Drive cable - reverse	1
16	860000016	Šroub M8x25	Bolt M8x25	2	53	860000053	Čep 8x45	Pin 8x45	2
17	860000017	Matice M10	Lock nut M10	3	54	860000054	Šroub M5x8	Screw M5x8	6
18	860000018	Šroub M10x55	Bolt M10x55	2	55	860000055	Podložka 6	Flat washer 6	5
19	860000019	Přední kolo	Front wheel	2	56	860000056	Šroub M8x30	Bolt M8x30	1
20	860000020	Držák kola	Wheel vertical stand	2	57	860000057	Spodní kryt	Bottom cover	1
21	860000021	Podložka	Washer	22	58	860000058	Šroub M8x40	Bolt M8x40	8
22	860000022	Otočný rám	Revolving board	1	59	860000059	Podložka	Washer	4
23	860000023	Pouzdro	Plastic bushing	6	60	860000060	Šroub M8x20	Inner hex screw M8x20	2
24	860000024	Podložka	Washer	1	61	860000062	Šasí	Deck	1
25	860000025	Podložka 10	Flat washer 10	2	62	860000062	Drážkový řemen 8PJ685	Ribbed belt 8PJ685	1
26	860000026	Šroub M10x30	Bolt M10x30	1	63	860000063	Drážkový řemen 8PJ620	Ribbed belt 8PJ620	1
27	860000027	Zákolník	Pin	2	64	860000054	Šroub	Bolt	1
28	860000028	Pružina	Spring	2	65	860000065	Podložka 8	Flat washer 8	11
29	860000029	Šroub M10x20	Bolt M10x20	2	66	860000066	Řemenice motoru	Engine sheave	1
30	860000030	Šroub M8x16	Bolt 8x16	8	67	860000067	Pero 5x40	Key 5x40	1
31	860000031	Podložka	Spring washer	17	68	860000068	Motor G200F	Engine G200F	1
32	860000032	Šroub M6x25	Bolt M6x25	3	69	860000069	Bowden plynu	Throttle cable	1
33	860000033	Matice M6	Nut M6	4	70	860000070	Spodní madlo	Lower handle	1
34	860000034	Šroub M6x16	Bolt M6x16	8	71	860000071	Matice M8	Nut M8	4
35	860000035	Deska	Steel plate	1	72	860000072	Ozubený kroužek madla	Handle adjustmnet gear	4
36	860000036	Čep 5x40	Pin 5x40	2	73	860000073	Vnější kroužek madla	Handle outer bracket	4
37	860000037	Kloub (kardan)	Cardan joint	1	74	860000074	Plastová růžice	Knob nut	2
38	860000038	Pojistný kroužek 17	Circlip 17	3	75	860000075	Šroub M8x100	Bolt M8x100	2

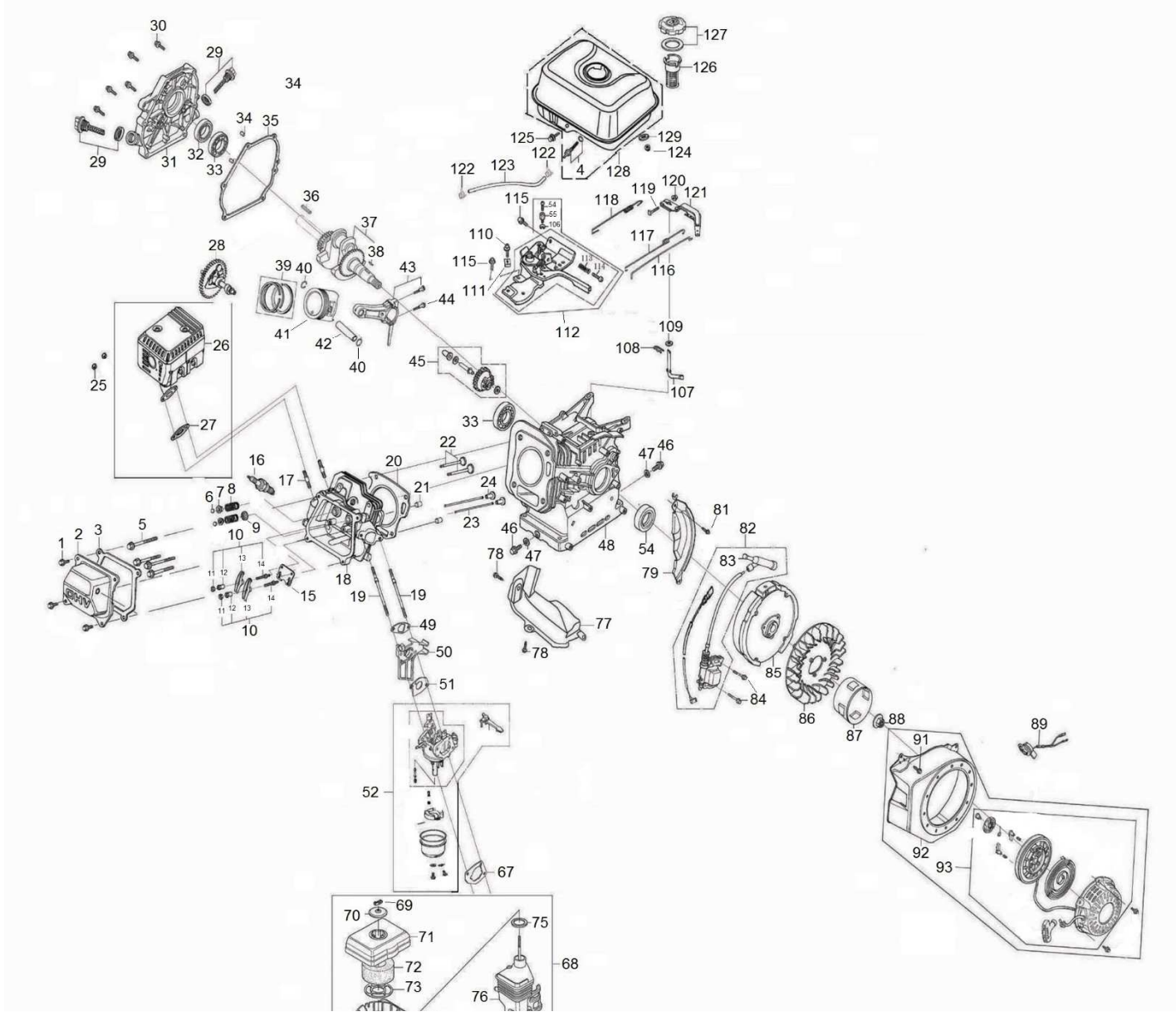
Pozice	Objednáací číslo	Název	Name	Ks
76	860000076	Horní madlo	Upper handle	2
77	860000077	Šroub M6x40	Inner hex M6x40	2
78	H75544	Ovládací páka (Uchycení boční)	Control lever (Side bolt)	
78A	860000078	Ovládací páka (Uchycení středem)	Control lever (Vertical bolt)	
79	860000079	Šroub M6x60	Inner hex bolt M6x60	1
80	860000080	Šroub M6x60	Bolt M6x60	1
81	860000081	Ovládání plynu kompletní	Throttle control assembly	1
Obsahuje pozice/including positions 69+81				
82	860000082	Vratná pružina	Return spring	1
83	860000083	Podložka	Washer	1
84	860000084	Napínací páka	Tensioner lever	1
85	860000086	Šroub M8x25	Bolt M8x25	5
86	860000086	Napínací kladka s ložiskem	Tension pulley with bearing	2
88	860000088	Šroub	Bolt	1
89A	860000089A	Kryt řemenu	Belt guard	1
90	860000090	Vratná pružina	Spring	1
91	860000091	Pouzdro	Bushing	1
92	860000092	Napínací páka	Tensioner lever	1
93	860000093	Podložka	Washer	1
94	860000094	Šroub M8x30	Bolt M8x30	1
95	860000095	Šroub M10x40	Bolt M10x40	1
96	860000096	Horní kryt řemenu	Belt upper guard	1
97	860000097	Bowden šneku	Auger cable	1
98	860000098	Madlo páky	Lever handle	1
99	860000099	Páka natáčení kartáče	Auger turning lever	1
100	860000100	Šroub M8x50	Bolt M8x50	1
101	860000101	Šroub M8x35	Bolt M8x35	2
102	860000102	Držák páky	Turning lever bracket	2
103	860000103	Třmen	Bracket	1
104	860000104	Rám	Protecting frame	1
105	860000105	Vymezovací podložka	Distance bushing	2
106	860000160	Záslepka	Plug	4
107	860000107	Kryt kartáče	Brush protecting plate	1
108	860000108	Kryt	Cardan joint cover	1
109	860000109	Vnitřní rotační kartáč	Inner nylon brush	2

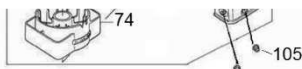
860000078



HECHT[®]
made for garden

860



HECOT
made for garden**860**

Pozice	Objednáací číslo	Název	Name	Ks	Pozice	Objednáací číslo	Název	Name	Ks
1		Šroub M6x14	Flange bolt M6x14	4	39	130070079-0001	Pístní kroužky set	Piston ring set	1
2	120220008-0001	Ventilové víko	Cylinder head cover	1	40	380560056-0001	Pojistka pístního čepu	Piston pin clip	2
3	120250013-0001	Těsnění ventilového víka	Cylinder head cover gasket	1	41	130030083-0001	Píst	Piston	1
4	170660077-0001	Palivový filtr	Fuel tank filter	1	42	130060031-0001	Pístní čep	Piston pin	1
5		Šroub M8x60	Flange bolt M8x60	4	43	130150039-0001	Ojnice	Connecting rod	1
6	140320001-0001	Koncovka ventilu	Valve rotator	2	44	130180001-0001	Šroub ojnice	Connecting rod bolt	2
7	140380017-0001	Podložka pružiny ventilu	Valve spring retainer	2	45	171750002-0001	Regulátor otáček kompletní	Governor gear assembly	1
8	140340022-0001	Pružina ventilu	Valve spring	2	46	110260025-0001	Vypouštěcí šroub	Oil drain bolt	2
9	140400011-0001	Těsnění ventilu	Valve seal	1	47	380450514-0001	Podložka	Drain bolt washer	2
10	140450022-0001	Vahadlo ventilu kompletní	Valve rocker assembly	2	48	110810007-0001	Kliková skříň	Crankcase	1
11	140470001-0001	Matice	Nut	2	49	170430060-0001	Těsnění příruby karburátoru	Intake flange gasket	1
12	140490012-0001	Seřizovací matice ventilu	Valve adjusting nut	2	50	170440038-0001	Příruba karburátoru	Carburetor intake flange	1
13	140460030-0001	Vahadlo ventilu	Valve rocker	2	51	170430048-0001	Těsnění karburátoru	Carburetor gasket	1
14	140480012-0001	Seřizovací šroub ventilu	Valve adjusting screw	2	52	170021086-0001	Karburátor	Carburetor	1
15	140710001-0001	Vodící deska	Push rod guide plate	1	67	170430065-0001	Těsnění vzduchového filtru	Air cleaner gasket	1
16	A969P	Svíčka zapalování	Spark plug	1	68	180020320-0001	Vzduchový filtr kompletní	Air cleaner assembly	1
17	380180098-0001	Stud bolt	Exhaust stud bolt	2	69	380440002-T040	Křídlová matice	Wing nut	1
18	120080276-0001	Hlava válce	Cylinder head	1	70	180220016-0001	Podložka krytu filtru	Air cleaner cover washer	1
19	380180093-0001	Svorník M6x113,5	Stud bolt M6x113,5	2	71	180070172-0001	Kryt vzduchového filtru	Air cleaner cover	1
20	120150144-0001	Těsnění hlavy válce	Cylinder head gasket	1	72	180100041-0001	Vzduchový filtr	Air filter element	1
21	380600117-0001	Čep 10x14	Pin 10x14	2	73	183010001-0001	Kroužek vzduchového filtru	Air cleaner ring	1
22	500550024-0001	Ventily - set	Valve set	1	74	180330040-0001	Vana vzduchového filtru	Air cleaner cup	1
23	140670004-0001	Tyčka zdvihu	Push rod	2	75	380840437-0001	Těsnění příruby vzd. Filtru	Elbow base seal ring	1
24	140690003-0001	Zdvíhátko	Valve lifter	2	76	180280030-0001	Příruba vzduchového filtru	Air cleaner elbow base	1
25	380340005-0005	Matice M8	Nut M8	2	77	160190009-0001	Přídavný kryt	Cover	1
26	180571318-0001	Výfuk	Muffler	1	78	380140089-0003	Šroub	Flange bolt	2
27	180650065-0001	Těsnění výfuku	Muffler gasket	1	79	160200012-0001	Přídavný kryt	Cover	1
28	140020040-0001	Vačková hřídel	Camshaft	1	81	380140003-0005	Šroub M6x20	Flange bolt M6x20	1
29	110690035-0001	Olejová měrka	Oil dipstick	2	82	270920180-0001	Cívka zapalování	Ignition coil	1
30	380140028-0004	Šroub M8x32	Flange bolt M8x32	6	83	270950042-0001	Krytka svíčky	Spark plug cap	1
31	110820014-0001	Víko motoru	Crankcase cover	1	84	380140102-0004	Šroub M6x25	Flange bolt M6x25	2
32	380650334-0001	Gufero	Oil seal	1	85	270020097-0001	Setrvačnik	Flywheel	1
33	6205	Ložisko 6205	Bearing 6205	1	86	160180007-0001	Ventilátor	Fan	1
34	380600120-0001	Čep 8x14	Pin 8x14	2	87	193590005-0001	Miska startéru	Starter idle pulley	1
35	110830007-0001	Těsnění klikové skříňe	Crankcase cover	1	88	380370051-0001	Matice	Nut	1

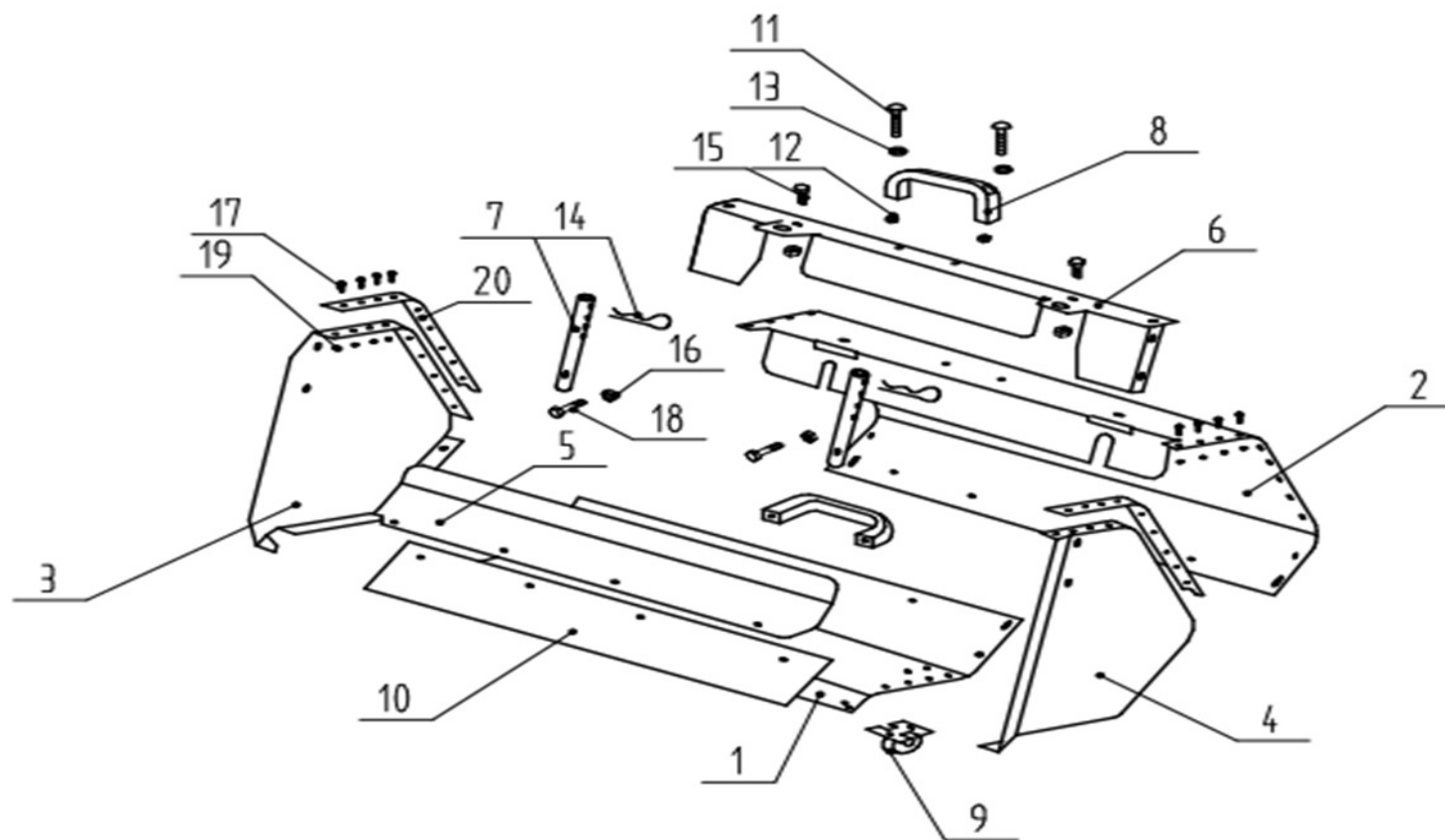
36	380620031-0001	Pero	Key	1	89	271660027-0001	Vypínač motoru	Engine stop switch	1
37	130290049-0001	Kliková hřídel	Crankshaft	1	91	380140011-0004	Šroub	Flange bolt	4
38	380620050-0001	Woodruffovo peří	Woodruff key	1	92	160210005-0002	Kryt ventilátoru	Fan cover	1

HELIX
made for garden

860

Pozice	Objednáací číslo	Název	Name	Ks
93	012021500002	Startér kompletní	Starter assembly	1
105		Matice M6	Flange nut M6	2
106	380570018-0001	Pojistný kroužek	Circlip	1
107	171630001-0001	Ovládací táhlo regulátoru	Governor control rod	1
108		Závlačka	Cotter pin	1
109		Podložka	Washer	1
110		Šroub M5x25	Screw M5x25	1
111	171710004-0001	Úchyt kabelu	Cable holder	1
112	171680011-0001	Deska regulátoru kompletní	Governor board assembly	1
113	171660001-0001	Pružina	Spring	1
114		Šroub M5x35	Screw M5x35	1
115		Šroub M6x10	Flange bolt M6x10	2
116	171590002-0001	Táhlo regulace otáček	Governor rod	1
117	171610002-0001	Pružina táhla regulace	Governor rod spring	1
118	171600036-0001	Pružina regulátoru	Governor spring	1
119		Šroub	Bolt	1
120		Matice M6	Flange nut M6	1
121	171620001-0001	Páka regulace otáček	Governor lever	1
122	380950188-0001	Svorka hadičky	Fuel tube clip	2
123	380750180-0001	Palivová hadička	Fuel tube	1
124		Matice	Flange nut	2
125		Šroub M6x25	Flange bolt M6x25	1
126	170720001-0001	Sítka nádrže	Fuel tank net	1
127	170870039-0001	Zátka palivové nádrže	Fuel tank cap	1
128	170500997-0003	Palivová nádrž	Fuel tank	1
129	380920086-0001	Těsnicí kroužek	Rubber washer	2

Sběrač materiálu



Pozice	Objednáací číslo	Název	Name	Ks
1	860S00001	Spodní deska	Bottom plate	1
2	860S00002	Zadní deska	Rear plate	1
3	860S00003	Levá deska	Left plate	1
4	860S00004	Pravá deska	Right plate	1
5	860S00005	Vnitřní deska	Inner plate	1
6	860S00006	Horní deska	Upper plate	1
7	860S00007	Osa nastavení	Axle	2
8	860S00008	Madlo	Handle	2
9	860S00009	Pomocné kolečko	Small wheel	2
10	860S00010	Plastová deska	Plastic plate	1
11		Šroub M6x20	Screw M6x20	4
12		Matice M6	Nut M6	4
13		Podložka 6	Washer 6	4
14		Závlačka	Cotter pin	2
15		Šroub M8x20	Bolt M8x20	2
16		Matice M8	Nut M8	4
17		Šroub M5x12	Screw M5x12	48
18		Šroub M8x35	Bolt M8x35	2
19		Matice M5	Nut M5	48
20	860S000020	Gumový pás	Rubber plate	2