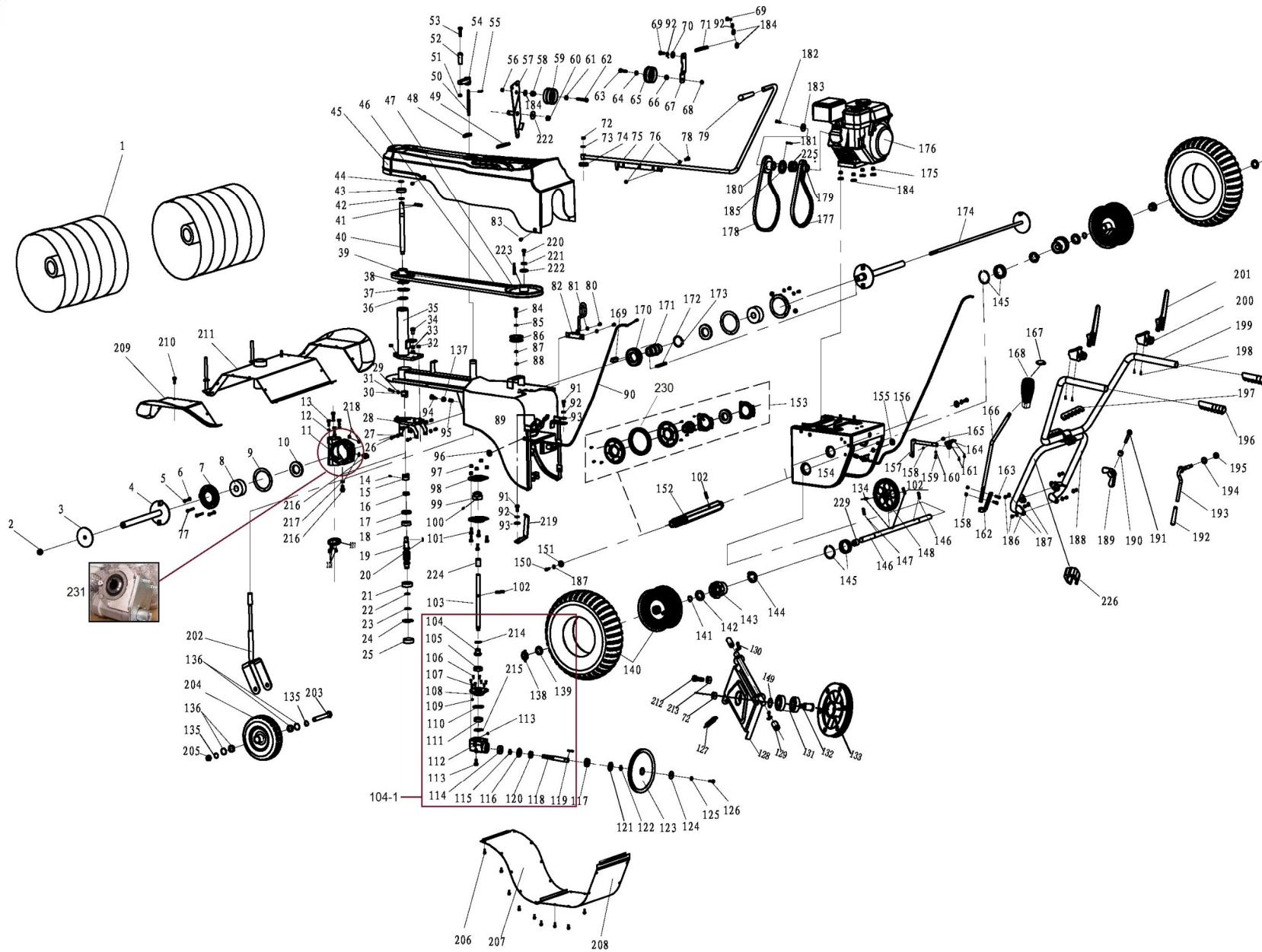


# HECHT® 8100

made for garden



Pozice	Objednací číslo	Název	Name	Ks	Pozice	Objednací číslo	Název	Name	Ks
1	810000001	rotační kartáč	column brush assembly	2	34	810000034	šroub M12x20	bolt M12x20	11
2	810000002	matice M12	nylon locked nut M12	1	35	810000035	tubus hřídele	shaft tube	1
3	810000003	podložka	fixed board	1	36	810000036	pojistný kroužek 42	circlip for hole 42	1
4	810000004	osa kartáče	brush axle	2	37	810000037	pojistný kroužek 50	circlip 50	1
5	810000005	šroub M6x16	bolt M6x16	2	38	810000038	silenblok	shock absorber	1
6	810000006	pružná podložka 6	spring washer 6	2	39	810000039	řemenice	sheave	1
7	810000007	unašeč	retainer	2	40	810000040	hřídel řemenice	shaft	1
8	810000008	ložisko 16008	bearing 16008	2	41	810000041	pružný kolík 8x40	spring column pin 8x40	1
9	810000009	těsnění	seal	2	42	810000042	pojistný kroužek 20	circlip 20	1
10	810000010	gufero 55x40x7	oil seal 55x40x7	2	43	810000043	ložisko 6004-2RS	bearing 6004-2RS	2
11	810000011	šneková skříň	worm gearbox case	1	44	810000044	pojistný kroužek 20	circlip 20	1
12		pružná podložka 5	spring washer 5	4	45	810000045	kryt řemenového převodu	belt upper cover	1
13		šroub M5x16	inner hex screw M5x16	4	46	810000046	klínový řemen A72	V-belt A72	1
14	810000014	šroub M4x6	inner hex screw M4x6	1	47	810000047	velká řemenice	big sheave	1
15	Nedostupné	spojka hřídele	shaft coupling	1	48	810000048	pouzdro	lock lever	1
16		distanční kroužek	spacer	1	49	810000049	pružina 5	Spring 5	1
17		gufero 42x20x7	oil seal 42x20x7	1	50	810000050	hřídel	shaft	1
18	6004	ložisko 6004	bearing 6004	1	51	810000051	matice M6	lock nut M6	3
19		šneková hřídel	worm shaft	1	52	810000052	madlo	handle	1
20		pero 5x5x15	key 5x5x15	1	53	810000053	šroub M6x60	inner hex screw M6x60	1
21		ložisko 7204	bearing 7204	1	54	810000054	páka	lever	1
22		podložka	adjustable washer	1	55	810000055	pružný kolík 3x20	spring straight pin 3x20	1
23		pojistný kroužek 20	circlip 20	1	56	810000056	matice M8	lock nut M8	1
24		pojistný kroužek 47	circlip for hole 47	1	57	810000057	deska napínací kladky	tensioner fix plate	1
25		záslepka	seal end cap	1	58	810000058	podložka	washer	1
26		šroub M6x16	bolt M6x16	4	59	810000059	velká řemenice napínáku	big pulley with bearing	1
27		pružná podložka 6	spring washer 6	4	60	810000060	matice M8	nut M8	1
28		držák šnekové skříně	worm gearbox support	1	61	810000061	podložka	washer	1
29		matice M6	lock nut M6	1	62	810000062	šroub M8x30	screw M8x30	1
30	810000030	spojka hřídele	shaft coupling	1	63	810000063	šroub M8x30	screw M8x30	1
31	810000031	šroub	spring column pin	1	64	810000064	podložka	washer	1
32	810000032	matice M10	lock nut M10	3	65	810000065	malá řemenice napínáku	small pulley with bearing	1
33	810000033	matice M12	lock nut M12	3	66	810000066	podložka	washer	1
					67	810000067	páka kladky napínáku	tensioner lever	1

Pozice	Objednací číslo	Název	Name	Ks	Pozice	Objednací číslo	Název	Name	Ks
68	810000068	samojistící matice M8	lock nut M8	1	102	810000102	pružný kolík 6x30	spring pin 6x30	3
69	810000069	šroub M8x20	screw M8x20	2	103	810000103	výstupní hřídel převodu	output shaft	1
70	810000070	podložka	convex washer	1	104-1	810000104-118	kompletní převodovka	gearbox assembly	1
71	810000071	pružina	spring	1	104	810000104	kuželové kolo 2	bevel gear 2	1
72	810000072	samojistící matice M10	lock nut M10	2	105	810000105	gufero 35x25x6	oil seal 35x25x6	1
73	810000073	podložka 30x10x2	washer 30x10x2	1	106	810000106	šroub M6x16	hex head screw M6x16	7
74	810000074	gumová podložka	rubber washer	1	107	810000107	šroub M6x16	screw M6x16	4
75	810000075	páka pro natáčení kartáče	lever for direction of brush	1	108	810000108	kryt skříně převodu	gear box cover	1
76	810000076	matice M6	nut M6	2	109	810000109	matice M6	lock nut M6	4
77	810000077	šroub M6x65	bolt M6x65	2	110	810000110	vymezovací podložka	distance washer	1
78	810000078	šroub M6x30	bolt M6x30	1	111	810000111	ložisko 6005	bearing 6005	1
79	810000079	madlo páky	handle	1	112	810000112	skříň převodu	gearbox case	1
80	810000080	šroub M8x20	screw M8x20	1	113	810000113	šroub M6x16	screw M6x16	1
81	810000081	pružná podložka 8	spring washer 8	6	114	810000114	ložisko 6302-RS	bearing 6302-RS	1
82	810000082	držák páky	lever bracket	1	115	810000115	pojistný kroužek 17	circlip 17	1
83	810000083	šroub M6x12	lock screw M6x12	4	116	810000116	kuželové kolo 1	bevel gear 1	1
84	810000084	šroub M8x30	screw M8x30	1	117	810000117	ložisko 6004-RS	bearing 6004-RS	1
85	810000085	podložka	washer	1	118	810000118	vstupní hřídel převodu	input shaft	1
86	810000065	malá řemenice napínáku	small pulley with bearing	1	119	810000119	pero 6x6x15	plain key 6x6x15	1
87	810000087	podložka	washer	1	120	810000120	podložka	washer	1
88	810000088	matice M8	lock nut M8	1	121	810000121	matice	lock nut	1
89	810000089	šasi	front deck	1	122	810000122	pojistný kroužek 20	circlip 20	1
90	Nedostupné	bowden kartáče	cable for brush control	1	123	SJ-039	řemenice	sheave	1
91	810000091	šroub M8x25	screw M8x25	2	124	810000123	podložka 8,5x28x2	plain washer 8,5x28x2	1
92	810000092	pružná podložka	spring washer	4	125	810000125	pružná podložka 8	spring washer 8	4
93	810000093	podložka	washer	2	126	810000126	šroub M8x16	bolt M8x16	4
94	810000094	šroub	bolt	1	127	810000127	vratná pružina	spring	1
95	810000095	pružina	spring	1	128	810000128	deska řemenice	sheave support board	1
96	810000096	průchodka bowdenu	cable grommet	1	129	810000129	pouzdro	bushing	2
97	810000097	matice M8	lock nut M8	5	130	810000130	závlačka	cotter pin	2
98	810000098	kryt převodu	SJ round bottom lid	2	131	810000239	ložisko 6203	bearing 6203	2
99	810000099	ložisko UC204	bearing UC204	1	132	810000132	unašeč řemenice	friction sheave retainer	1
100	810000100	šroub M5x6	bearing bolt M5x6	2	133	SJ-010A	třecí řemenice pojezdu	friction sheave	1
101	810000101	šroub M8x16	screw M8x16	5	134	810000134	woodruffovo pero	semicircle key	1

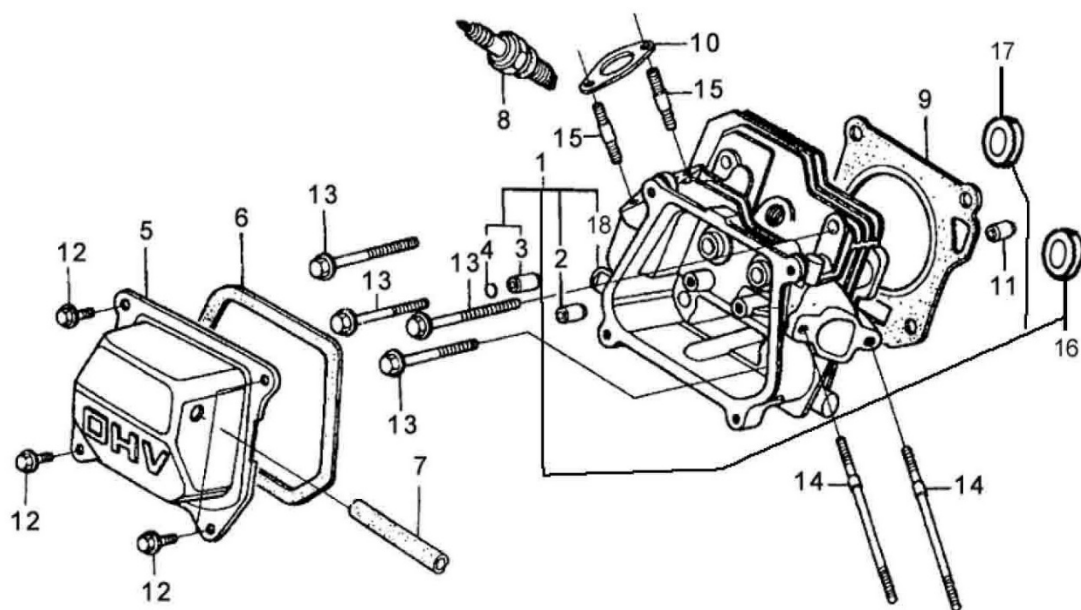
Pozice	Objednací číslo	Název	Name	Ks	Pozice	Objednací číslo	Název	Name	Ks
135	810000135	distanční kroužek	distance ring	2	168	810000242	madlo páky	shift lever handle	1
136	810000136	ložisko 6003	bearing 6003	2	169	810000243	pero 10x8x18	plain key 10x8x18	1
137	810000137	matice M12	nut M12	1	170	810000170	ozubené kolo	gear	1
138	SJ-066	zajišťovací čep kola	wheel pin	2	171	810000171	hřídel	shaft	1
139	810000139	podložka 20	plain washer 20	2	172	810000205	klínek 8x7x80	pin 8x7x80	1
140	810000158	pojezdové kolo	rear wheel assembly	2	173	810000173	pojistný kroužek 48	circlip 48	1
141	810000141	pojistný kroužek 20	circlip 20	2	174	810000174	vnější osa kartáče	brush axle	1
142	810000142	podložka	washer	4	175	810000244	matice M8	lock nut M8	4
143	810000143	záběrový unašeč kola	wheel retainer	2	176		motor G200FD	Engine G200FD	1
144	810000144	kroužek	direction ring	2	177	810000211	plochý řemen HTD750-5M	Synchro-belt HTD750-5M	1
145	810000145	ložisko 150204	bearing 150204	2	178	810000212	klínový řemen A885	V belt A885	1
146	810000146	osa kol	rear wheel shaft	1	179	810000245	řemenice motoru pojezdu	engine sheave (driving)	1
147	810000147	západka kola	direction key	2	180	810000246	řemenice motoru kartáče	engine sheave (brush)	1
148	810000148	ozubené kolo	gear	1	181	810000247	pero 6x6x65	Pin key 6x6x65	1
149	810000149	podložka	plain washer	1	182	810000248	šroub M8x125	bolt M8x125	1
150	810000150	šroub M8x16	bolt M8x16	2	183	810000183	podložka řemenice	washer	1
151	810000240	podložka	plain washer	2	184	810000184	podložka motoru	washer	7
152	810000152	šestihranná hřídel	hexagonal shaft	1	185	810000185	podložka	washer	1
153	810000153	třecí kolo kompletní	friction wheel assembly	1	186	810000186	šroub M8x20	bolt M8x20	6
154	810000154	šasí	rear deck	1	187	810000187	pružná podložka 8	spring washer 8	8
155	810000155	průchodka bowdenu	cable grommet	1	188	810000249	spodní madlo	lower handle	1
156	810000188	bowden pojezdu	driving cable	1	189	810000189	křídlová matice M10	wing nut M10	1
157	810000157	táhlo řazení	shift rod	1	190	810000190	plastová podložka	plastic washer	1
158	810000241	matice M6	lock nut M6	3	191	810000191	šroub	bolt	1
159	810000159	šroub M5x25	bolt M5x25	1	192	810000192	madlo	handle	1
160	810000160	matice M6	nut M6	2	193	810000193	páka aretace madla	locking handle	1
161	810000161	šroub M6x12	bolt M6x12	2	194	810000194	podložka	washer	1
162	810000162	držák páky řazení	shift gear bracket	1	195	810000195	matice M10	lock nut M10	1
163	810000163	šroub M6x20	screw M6x20	2	196	810000196	rukojeť	handle cover	2
164	810000164	držák táhla řazení	Shift rod bracket	1	197	810000231	kulisa páky řazení	shift gear guide board	1
165	810000165	šroub M6x25	bolt M6x25	1	198	810000198	šroub ST5x16	Screw ST5x16	4
166	810000166	páka řazení	shift gear	1	199	810000199	horní madlo	upper handle	1
167	810000167	krytka madla	handle cover	1	200	810000234	držák madla kovový	lever holder (STEEL)	
						810000234-P	držák madla plastový	lever holder (PLASTIC)	

Pozice	Objednací číslo	Název	Name	Ks
201	Nedostupné	páka ovládání	control lever	2
	810000235-P	páka ovládání (plastová)	control lever (plastic)	2
202	810000202	svislý držák předního kola	front wheel bracket	1
203	810000203	šroub M16x130	bolt M16x130	1
204	810000238	přední kolo kompletní	front wheel assembly	1
205	810000250	matice M16	lock nut M16	1
206	810000206	šroub M6x12	screw M6x12	20
207	810000207	spodní kryt přední část	front bottom plate	1
208	810000208	spodní kryt zadní část	rear bottom plate	1
209	810000209	plastový kryt kartáče	brush plastic cover	2
210	810000210	šroub M6x12	screw M6x12	12
211	810000251	středový kryt kartáče	brush middle cover	1
212	810000252	šroub M8x50	bolt M8x50	1
213	810000213	matice M8	nut M8	1
214	810000214	pojistný kroužek 25	circlip 25	1
215	810000215	pojistný kroužek 47	circlip 47	1
216	810000216	šroub M10x12	bolt M10x12	2
217	810000217	plastová podložka	washer	2
218	810000218	matice M6	nut M6	2
219	810000219	vodící destička	belt guide plate	1
220	810000220	šroub M8x20	bolt M8x20	1
221	810000221	pružná podložka 8	spring washer 8	1
222	810000222	podložka 8	washer 8	2
223	810000223	pero 6x6x35	plain key 6x6x35	2
224	810000224	pouzdro	sleeve	1
225	810000225	podložka 25x35x2	washer 25x35x2	2
226	810000226	svorka bowdenu	cable clamp	1
227	810000227	kryt	cover	1
228	810000228	šroub	bolt	3
229	810000229	pouzdro ozub. kola	gear wheel sleeve	1
230	SJ-013D	gumový kroužek	rubber wheel	1
231	81000011C	Převodovka kartáče	Brush gearbox	

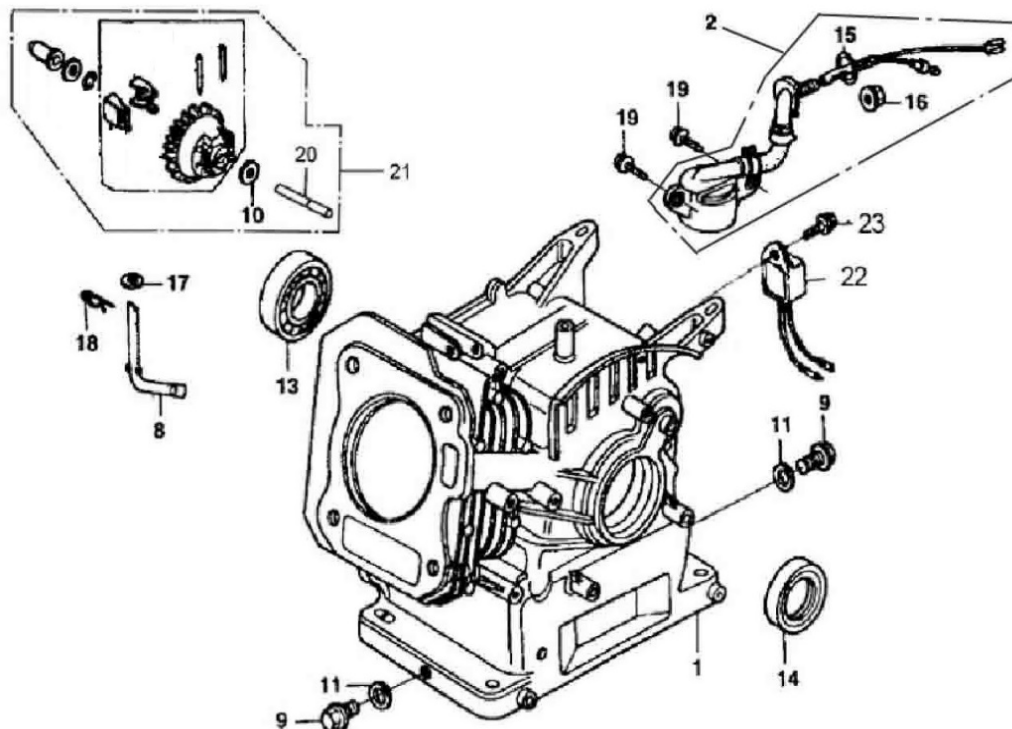
810000235-P



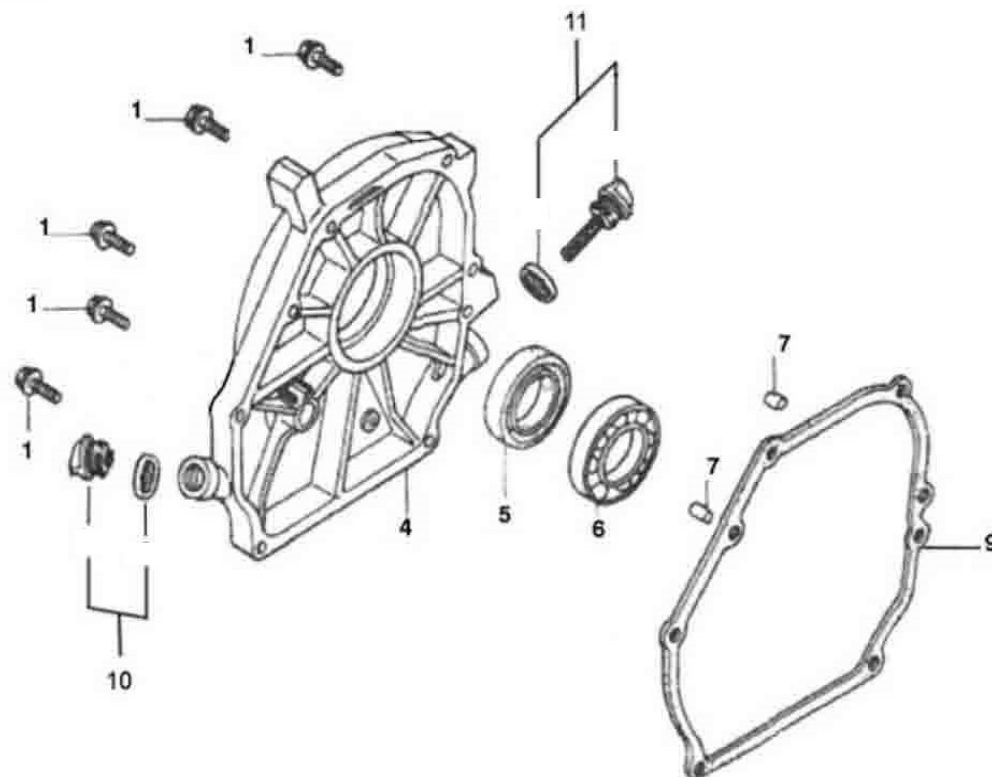




Pozice	Objednací číslo	Název	Name	Ks
1	101100-133	Hlava válce	Cylinder head	1
2		Vodící pouzdro sacího ventilu	Intake valve guide bushing	1
3		Vodící pouzdro výfukového ventilu	Exhaust valve guide bushing	1
4		Svorka	Valve guide clip	1
5	101200-129	Ventilové víko	Cylinder head cover	1
6	101002-129	Těsnění ventilového víka	Cylinder head cover gasket	1
7	112002-129	Hadička odvzdušnění	Breathing tube	1
8	A969P	Svíčka zapalování	Spark plug	1
9	101003-133	Těsnění hlavy válce	Cylinder head gasket	1
10	113001-129	Těsnění výfuku	Muffler gasket	1
11		Čep 10x14	Dowel pin 10x14	2
12		Šroub M6x14	Bolt M6x14	4
13		Šroub M8x55	Bolt M8x55	4
14	080503-100	Svorník	Stud bolt	2
15	080508-100	Svorník	Stud bolt	2
16	101155-129	Sedlo sacího ventilu	Intake valve seat	1
17	101156-129	Sedlo výfukového ventilu	Exhaust valve seat	1

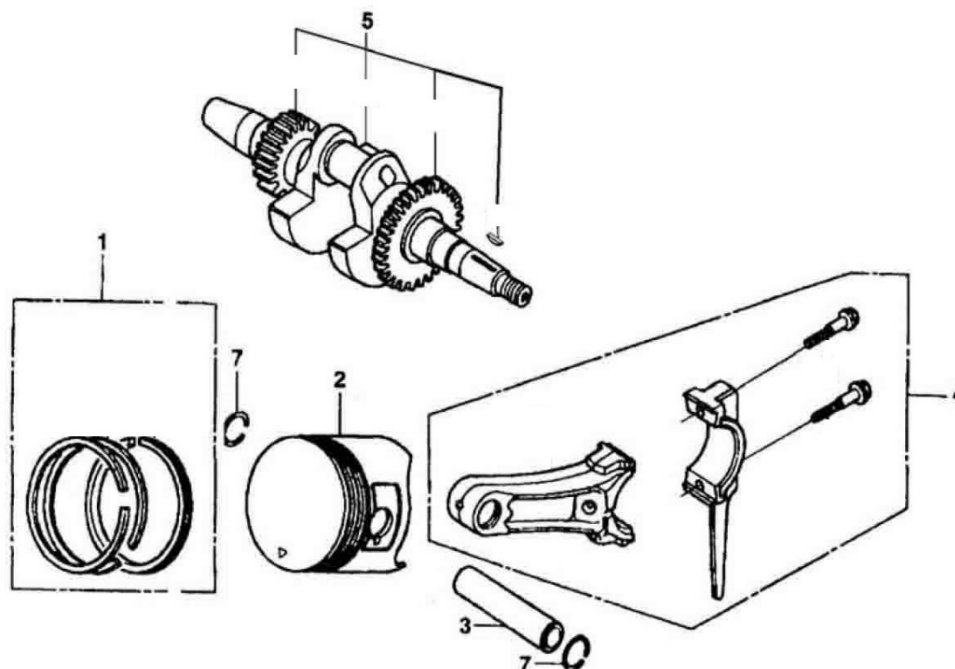


Pozice	Objednací číslo	Název	Name	Ks
1	102100-133	Kliková skříň	Crankcase	1
2	102200-129	Olejové čidlo	Oil level switch	1
8	115005-129	Ovládací táhlo regulátoru	Governor arm shaft	1
9	080301-100	Vypouštěcí šroub	Oil drain bolt	2
11	080710-100	Podložka	Washer	2
13	6205	Ložisko 6205	Bearing 6205	1
14	081118-100	Gufero 25x41,25x6	Oil seal 25x41,25x6	1
15	102251-129	O kroužek	O ring	1
16	M-10	Matice M10	Nut M10	1
17	080703-100	Podložka	Washer	1
18	115007-129	Závlačka	Cotter pin	1
19	S-06*12	Šroub M6x12	Bolt M6x12	3
21	115200-129	Regulátor otáček	Governor assembly	1
22	102300-129	Olejové čidlo	Oil level alarm unit	1

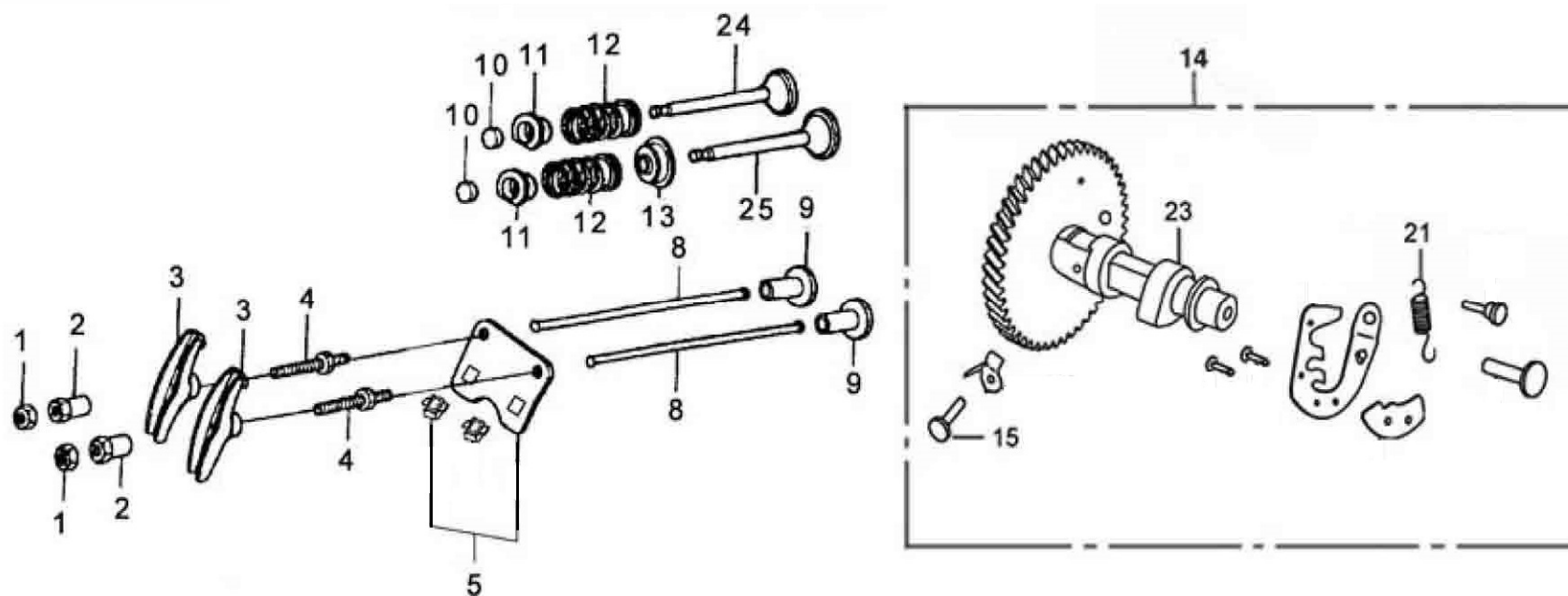


Pozice	Objednací číslo	Název	Name	Ks
1		Šroub M8x32	Bolt M8x32	6
4	103001-129	Víko motoru	Crankcase cover	1
5	081118-100	Gufero 25x41,25x6	Oil seal 25x41,25x6	1
6	6205	Ložisko 6205	Bearing 6205	1
7	081210-100	Čep 8x14	Dowel pin 8x14	2
9	103002-129	Těsnění klikové skříně	Crankcase gasket	1
10	103200-129	Olejová zátka	Oil plug	1
11	103100-129	Olejová měrka	Oil dipstick	1

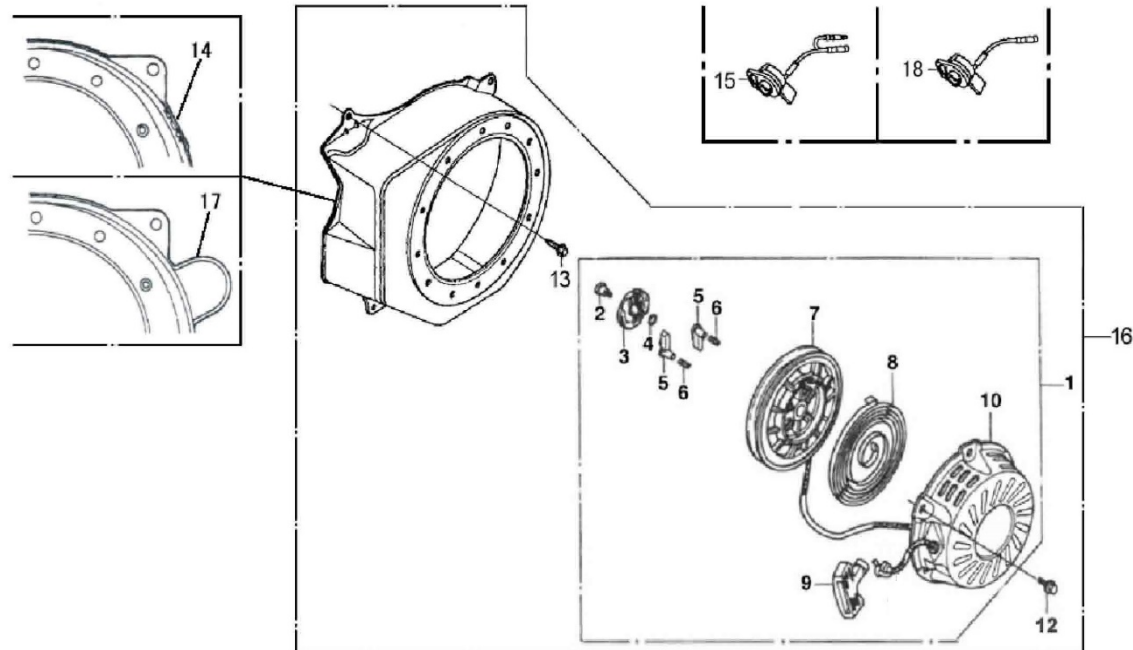




Pozice	Objednací číslo	Název	Name	Ks
1	105100-129	Pístní kroužky sada	Piston ring set	1
2	105001-133	Píst	Piston	1
3	105002-129	Pístní čep	Piston pin	1
4	104100-133	Ojnice	Connecting rod	1
5	104100-133	Kliková hřídel	Crankshaft	1
7	105003-129	Pojistka pístního čepu	Piston pin circlip	2



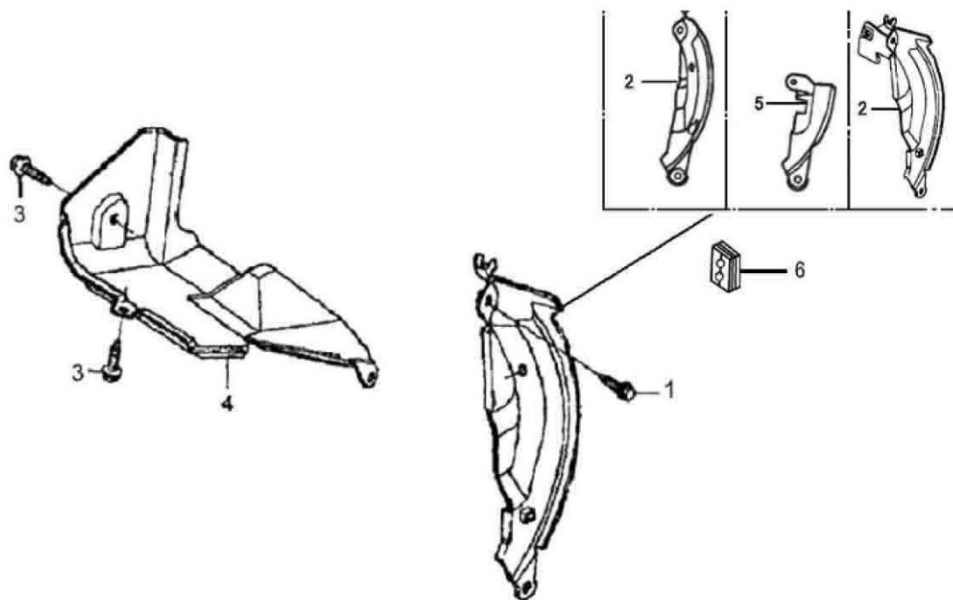
Pozice	Objednací číslo	Název	Name	Ks
1	106354-129	Matice ventilu	Valve nut	2
2	106353-129	Seřizovací matice ventilu	Valve adjusting nut	2
3	106351-129	Vahadlo ventilu	Valve rocker	2
4	106352-129	Šroub ventilu	Valve screw	2
5	106200-129	Vodící deska ventilu	Valve guide plate	1
8	106002-129	Tyčka zdvihu ventilu	Valve pushing rod	2
9	106001-133	Zdvihátko	Valve lifter	2
10	106008-129	Krytka ventilu	Valve rotator	2
11	106006-129	Podložka pružiny ventilu	Valve retainer spring	2
12	106005-129	Pružina ventilu	Valve spring	2
13	106007-129	Těsnění sacího ventilu	Valve seal	1
14	106100-133	Vačkový hřídel kompletní	Camshaft assembly	1
15	106159-129	Čep	Pin	1
21	106157-129	Pružina	Spring	1
23	106151-133	Vačkový hřídel	Camshaft	1
24	106004-129	Výfukový ventil	Exhaust valve	1
25	106003-129	Sací ventil	Intake valve	1



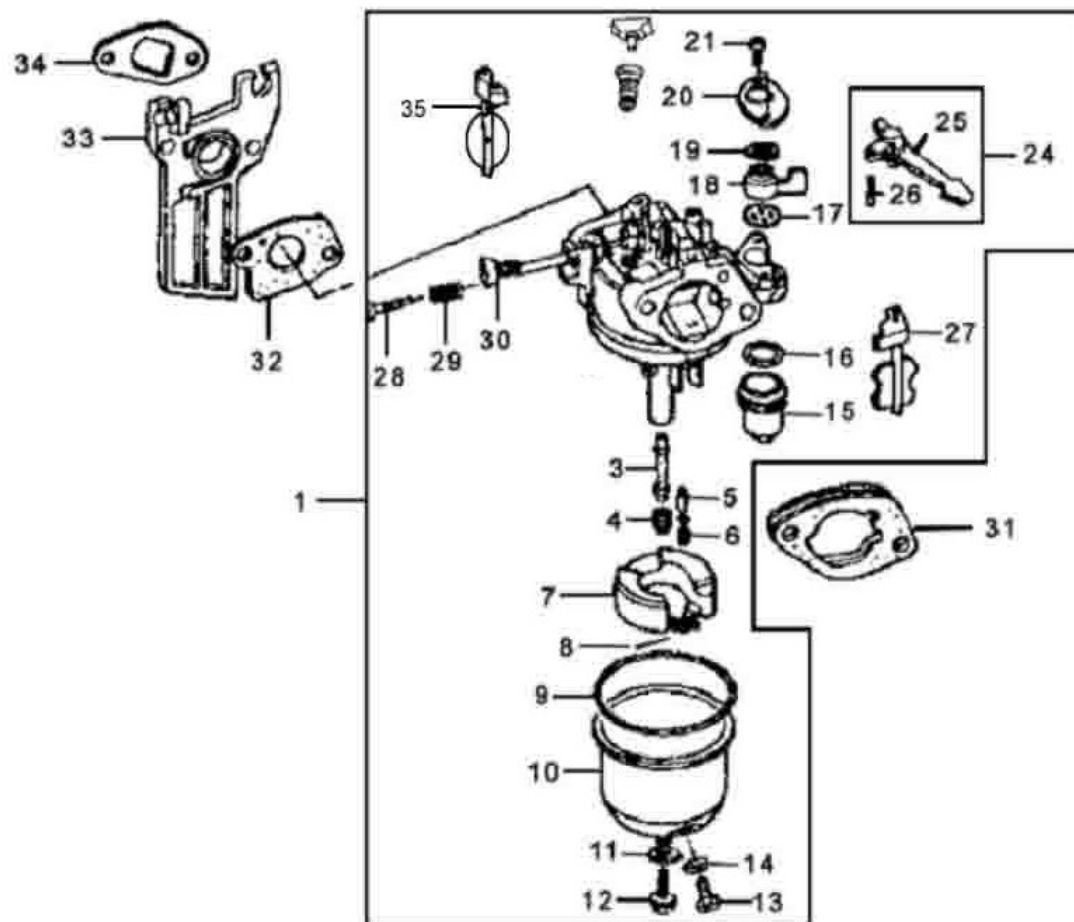
Pozice	Objednací číslo	Název	Name	Ks
1	107150-129	Startér kompletní	Starter assembly	1
2		Šroub	Screw	1
3		Kolo pro západky	Ratchet wheel	1
4		Pružina	Spring	1
5		Západka startéru	Ratchet	2
6		Pružina západky	Ratchet spring	2
7		Kladka startéru	Starter pulley	1
8	107153-129	Pružina startéru	Starter spring	1
9		Madlo startéru	Starter handle	1
10		Kryt startéru	Starter cover	1
12	380140089-0005	Šroub M6x8	Screw M6x8	3
13	380140011-0004	Šroub M6x10	Screw M6x10	4
14	107250-129	Kryt ventilátoru	Fan cover	1
15	111200-129001000	Vypínač motoru	Engine stop switch	1
16	107000-129	Startér + kryt ventilátoru	Starter + fan cover	1
17	107250-136	Kryt ventilátoru	Fan cover	1
18	111200-129002000	Vypínač motoru	Engine stop switch	1

# HECHT<sup>®</sup> 8100

made for garden



Pozice	Objednací číslo	Název	Name	Ks
1	S-06*20	Šroub M6x20	Bolt M6x20	1
2	108100-129	Boční kryt	Side plate	1
	208100-233	Boční kryt	Side plate (oil alert)	1
3	380140089-0005	Šroub M6x8	Bolt M6x8	2
4	108001-129	Kryt	Shroud	1
5	108100-136	Boční kryt	Side plate	1
6		Průchodka kabelu	Cord grommet	1

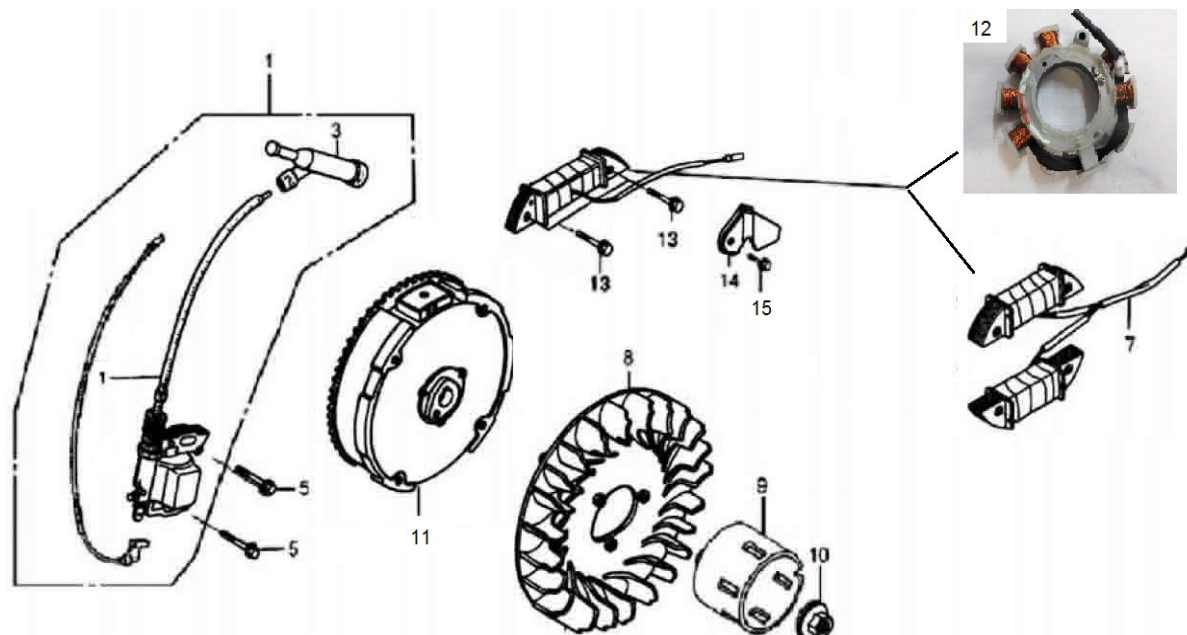




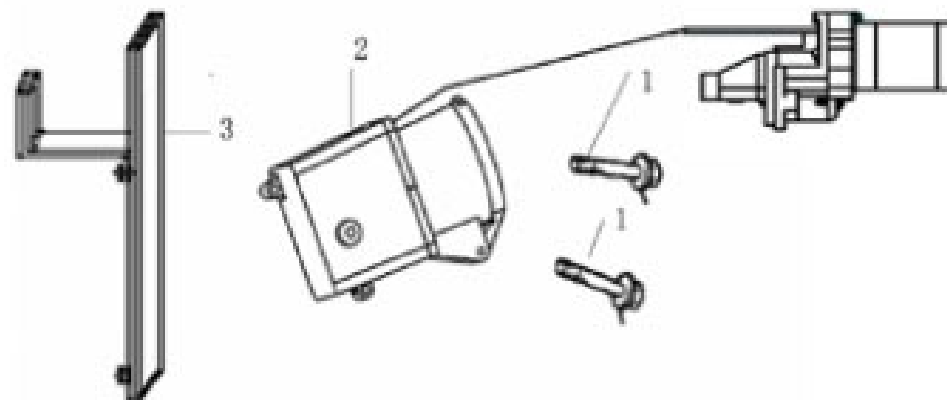
# HECHT<sup>®</sup> 8100

made for garden

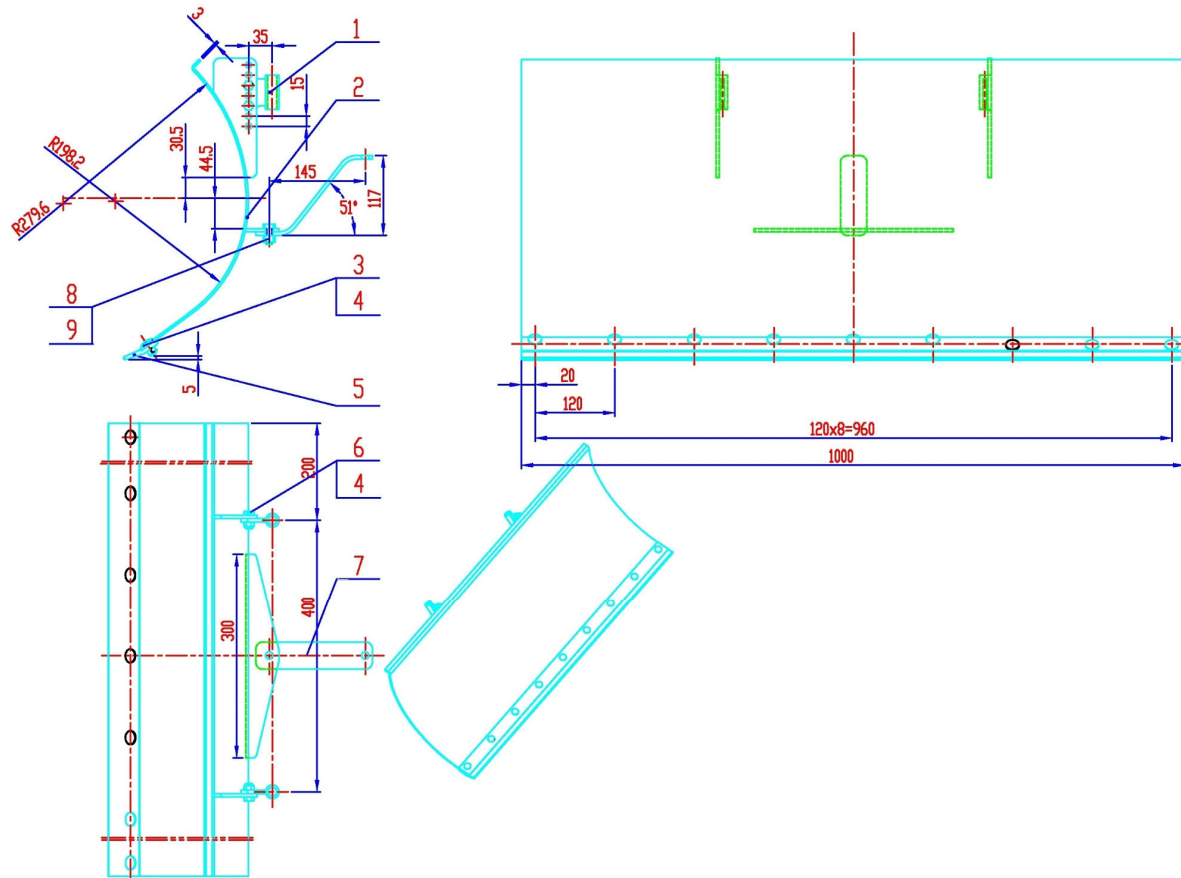
Pozice	Objednací číslo	Název	Name	Ks
1	109100-133	Karburátor	Carburetor	1
31	112001-129	Těsnění vzduchového filtru	Air filter gasket	1
32	785001019	Těsnění karburátoru	Carburetor gasket	1
33	109002-129	Příruba karburátoru	Carburetor intake flange	1
34	109001-129	Těsnění příruby karburátoru	Intake flange gasket	1



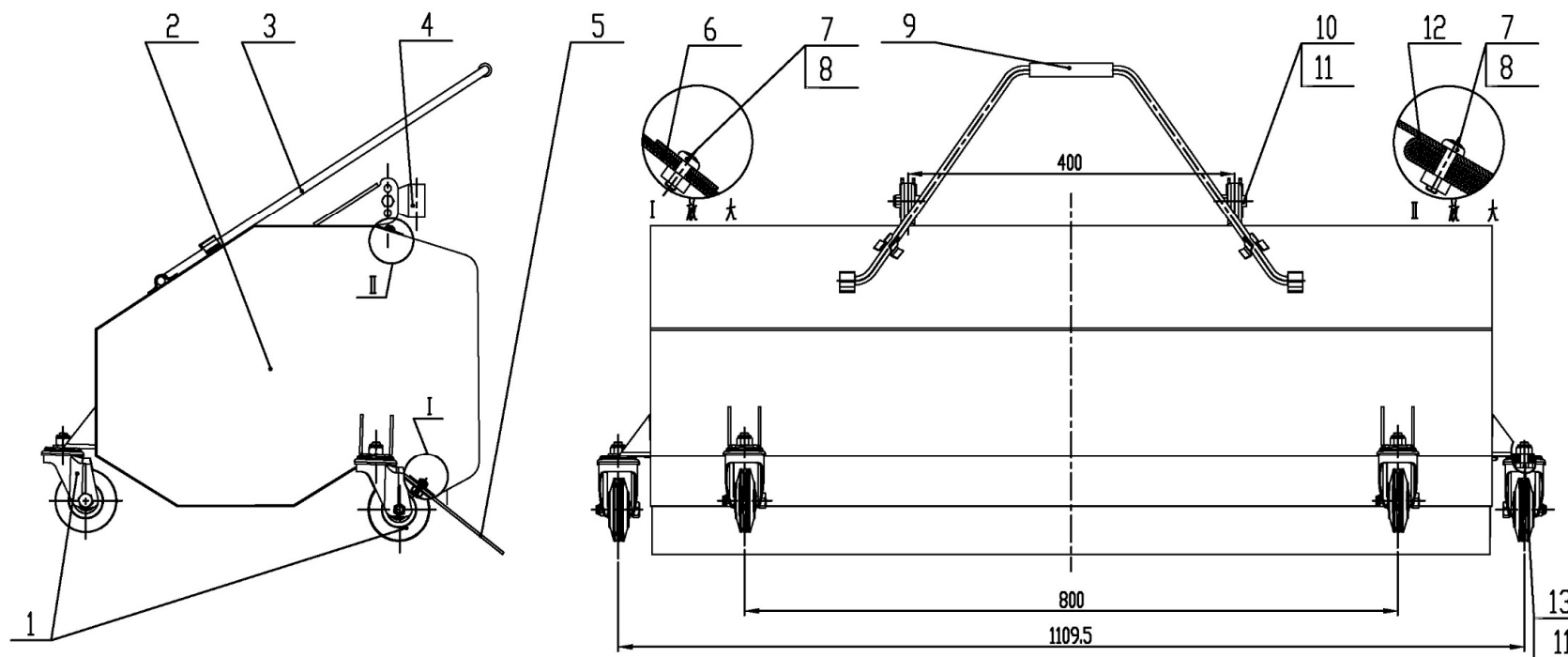
Pozice	Objednací číslo	Název	Name	Ks
1	111100-129	Cívka zapalování	Ignition coil	1
3	111152-129	Koncovka svíčky	Spark plug cap	1
5	S-06*30	Šroub M6x30	Screw M6x30	2
7	111300-1562	Cívka dobíjení	Charge coil	1
8	160180007-0001	Ventilátor	Fan	1
9	110002-129	Miska startéru	Starter idle pulley	1
10	080801-100	Matice	Nut	1
11	110100-136	Setrvačník	Flywheel	1
12	111300-1561	Charge coil	Charge coil	1
13	S-06*35	Šroub M6x35	Screw M6x35	2
14	111002-136	Úchyt bowdenu	Cord clamp	1
15	380140089-0005	Šroub M6x8	Bolt M6x8	1



Pozice	Objednací číslo	Název	Name	Ks
1		Šroub M4x30	Bolt M4x30	2
2	376100-157000	Elektrický startér	Electric starter	1



Pozice	Objednací číslo	Název	Name
1		Závěs	Holder
2		Radlice	Ploughshare
3		Šroub M8x25	Screw M8x25
4		Matice M8	Nut M8
5	8100A0005	Lišta radlice	Rubber plate
6		Šroub M8x25	Screw M8x25
7		Unašeč radlice	Ploughshare retainer
8		Šroub M10x5	Screw M10x25
9		Matice M10	Nut M10



Pozice	Objednáací číslo	Název	Name
1	8100B0001	Kolo	Wheel
2		Šasí	Housing
3		Madlo sběrače	Handle
4		Závěs	Holder
5	8100B0005	Gumová lišta	Rubber plate
6		Přítlačná deska	Pressure plate
7		Šroub M6x16	Screw M6x16
8		Matice M6	Nut M6
9		Hmatník	Handle sheath
10		Šroub M8x30	Screw M8x30
11		Matice M8	Nut M8
12		Kryt	Cover
13		Šroub	Screw