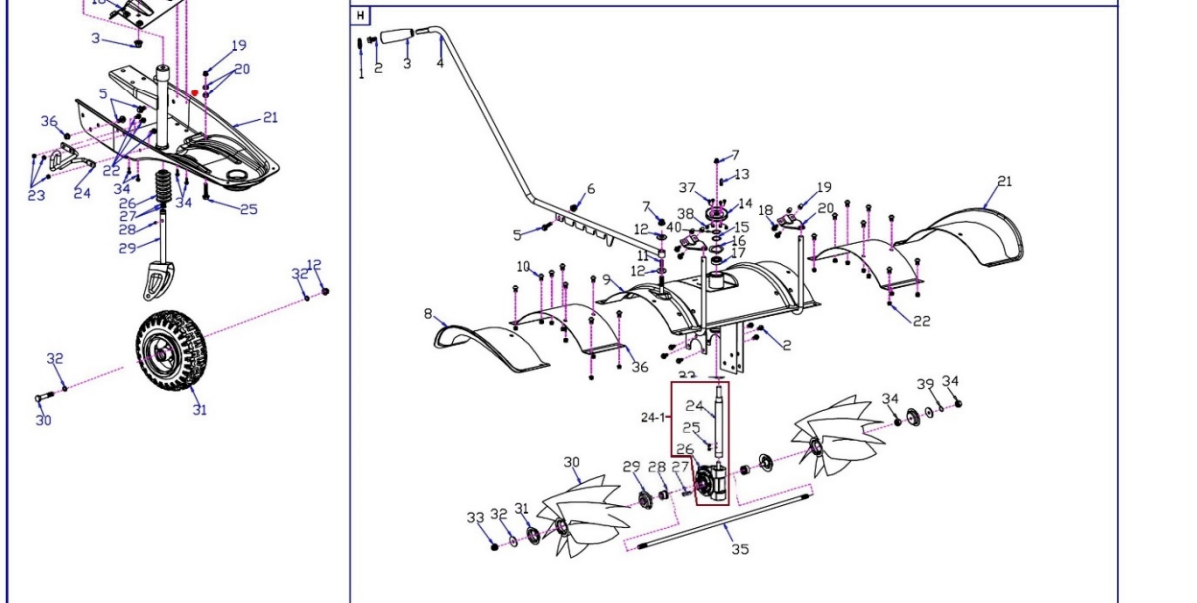
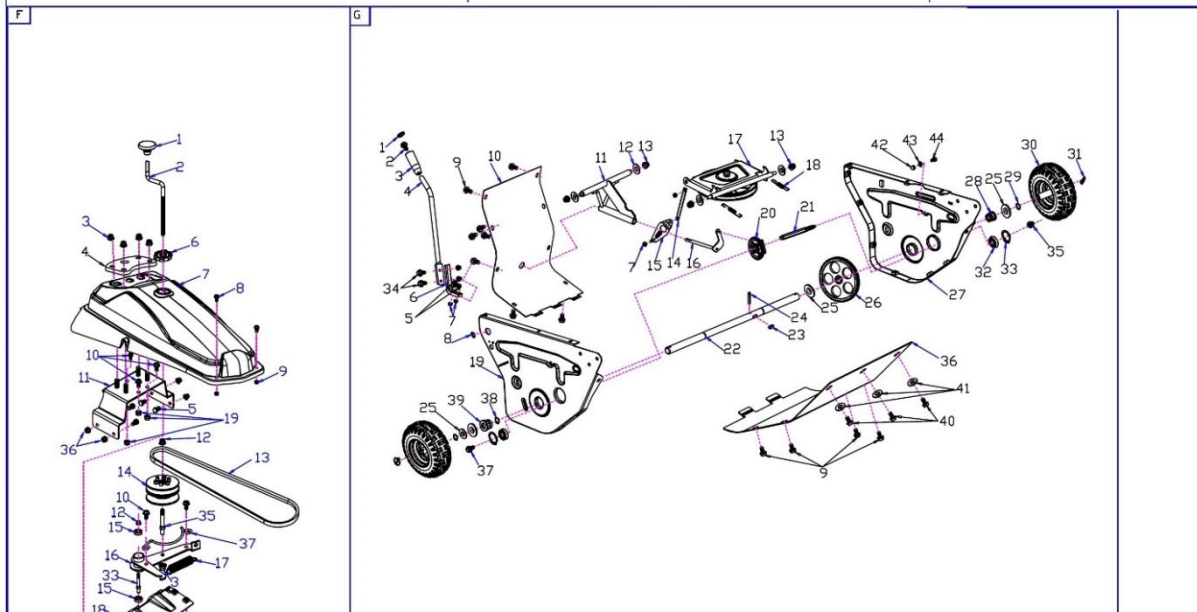
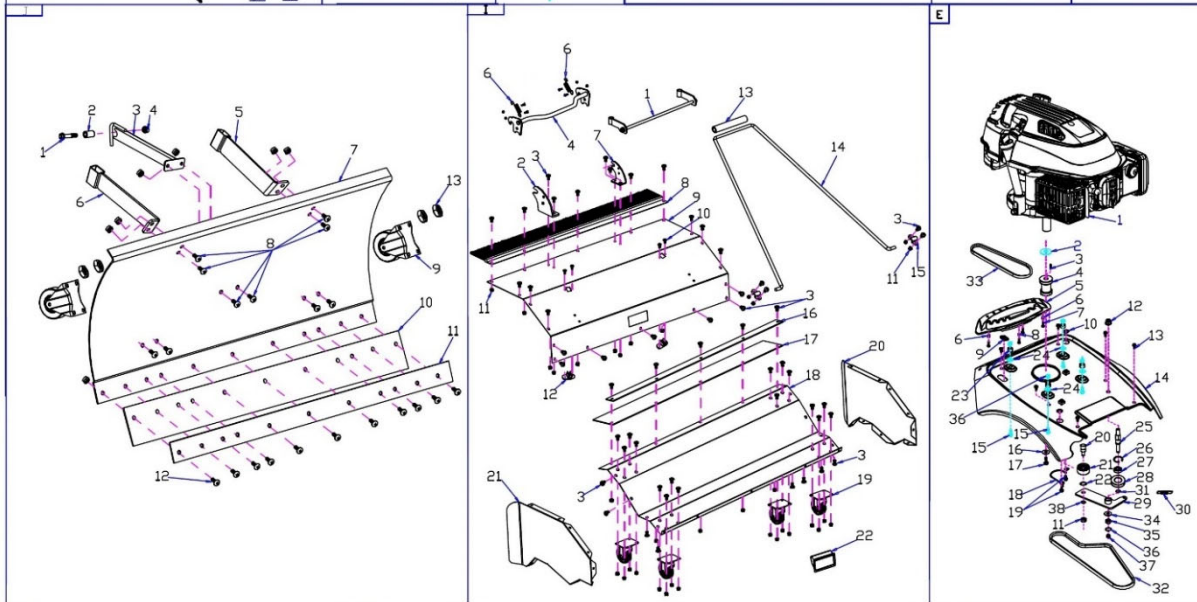
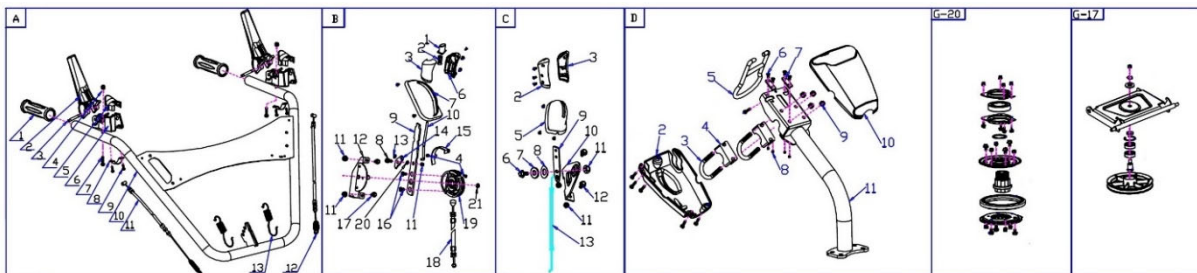


HECHT® 8101 BS

made for garden



HECHT® 8101 BS

made for garden

Position	Part number	Název	Name
A-01	810130001	Rukojeť madla	Handle cap
A-02	810130002	Páka	Clutch handle
A-03	810130003	Čep	Pin
A-04	110103	Matice	Nut
A-05	810130005	Kryt držáku	Cover board
A-06	810130006	Kulisa páky	Handle bracket
A-07	100103032	Šroub	Bolt
A-08	810130008	Spodní objímka madla	Handle fixing plate
A-09	100539012	Šroub	Bolt
A-10	810130010	Horní madlo	Upper handle
A-11	810130011	Bowden pojezdu	Driving cable
A-12	810130012	Bowden kartáče	Brush control cable
A-13	810130013	Pružina	Spring
B-01	810130021	Tlačítko	Selector button
B-02	810130022	Pružina tlačítka	Button spring
B-03	810130023	Pravý díl rukojeti	Lever right cover
B-06	810130026	Levý díl rukojeti	Lever left cover
B-07	810130027	Kryt páky	Lever cover
B-08	100303011	Šroub	Bolt
B-09	810130029	Páka ovládání otáček kartáče	Gear change lever (brush)
B-10	810130030	Táhlo tlačítka	Push rod
B-11	110103	Matice	Nut
B-12	810130032	Doraz páky	Lever guide board
B-13	810130033	Podložka ozubená	Washer
B-14	810130034	Západka	Pawl
B-15	810130035	Držák bowdenu	Cable bracket
B-16	100539010	Šroub	Bolt
B-17	100103009	Šroub	Bolt
B-18	810130038	Bowden	Brush cable
B-19	810130039	Kulisa páky	Brush wheel
B-20	120103	Podložka	Washer
B-21	110107	Matice	Nut
C-02	810130042	Pravý díl rukojeti	Handle cover right
C-03	810130043	Levý díl rukojeti	Handle cover left
C-05	810130045	Kryt páky	Handle panel cover
C-06	100203011	Šroub	Bolt
C-07	810130047	Podložka	Washer
C-08	1202087	Podložka	Washer
C-09	810130049	Páka regulace otáček	Speed control lever
C-10	810130050	Kulisa páky	Speed lever plate
C-11	110103	Matice	Nut
C-12	100203011	Šroub	Bolt
C-13	810132013	Bowden plynu	Trottle cable
D-02	810130062	Spodní kryt držáku madla	Handle bracket lower cover
D-03	810130063	"U" šroub držáku madla	U type bolt
D-04	810130064	Třmen madla	Upper handle seat
D-05	810130065	Madlo nastavení řídítek	Handlebar adjusting handle
D-06	100102009	Šroub	Bolt
D-07	810130067	Upínací podložka	Washer
D-08	110102	Matice	Nut
D-09	110105	Matice	Nut
D-10	810130070	Horní kryt držáku madla	Handle bracket upper cover
D-11	810130071	Držák horního madla	Upper handle bracket
E-01	810132021	Motor BS750EX	Engine BS750EX
E-02	810132022	Podložka	Washer
E-03	810130082	Pero	Key
E-04	810130083	Řemenice motoru	Engine belt pulley

HECHT® 8101 BS

made for garden

Position	Part number	Název	Name
E-05	810130084	Kulisa řazení	Adjustment plate
E-06	810130085	Pouzdro	Bushing
E-07	100539009	Šroub	Bolt
E-08	810130087	Pouzdro	Bushing
E-09	810130088	Průchodka bowdenu 1	Cable cutting sleeve 1
E-10	810130089	Průchodka bowdenu 2	Cable cutting sleeve 2
E-11	110307	Matice	Nut
E-12	110107	Matice	Nut
E-13	100203009	Šroub	Bolt
E-14	810130093	Lůžko motoru	Engine fixed plate
E-15	100203009	Šroub	Bolt
E-16	120307	Podložka	Washer
E-17	810132037	Šroub	Bolt
E-18	810130097	Objímka řemenu	Belt guard frame
E-19	100203011	Šroub	Bolt
E-20	810132040	Šroub kladky napínáku	Bolt
E-21	810130100	Kolo napínání řemenu	Tension wheel
E-22	130114	Pojistný kroužek	Circlip
E-23	810130102	Pouzdro	Engine fixed bushing
E-24	142201	Podložka	Washer
E-25	810130103	Hřídel	Shaft
E-26	130229	Pojistný kroužek	Circlip
E-27	142201	Ložisko	Bearing
E-28	810130106	Napínací řemenice	Idle pulley
E-29	810130107	Páka napínání	Tensioner arm
E-30	810130108	Pružina napínání	Variable speed spring
E-31	130109	Pojistný kroužek	Circlip
E-32	81010030E	Klínový řemen	V-belt
E-33	25100201902	Klínový řemen	V-belt
E-34	120305	Podložka	Washer
E-35	110105	Matice	Nut
E-36	120105	Podložka	Washer
E-37	110105	Matice	Nut
E-38	120107	Podložka	Washer
F-01	810130121	Madlo páky	Height adjustment handle
F-02	810130122	Páka nastavení výšky	Height adjustment rod
F-03	110107	Matice	Nut
F-04	810130124	Podložka	Washer
F-05	100205017	Šroub	Bolt
F-06	810130126	Matice páky	Knob nut
F-07	810130127	Kryt řemenového převodu	Belt cover
F-08	100202009	Šroub	Bolt
F-09	110102	Matice	Nut
F-10	100205013	Šroub	Bolt
F-11	810130131	Spojovací deska	Connecting base
F-12	110107	Matice	Nut
F-13	81010013F	Klínový řemen	V-Belt
F-14	810130134	Řemenice variátoru kompletní	Variable belt wheel assembly
F-15	140200	Ložisko	Bearing
F-16	810130136	Páka řemenice variátoru	Gear control panel assembly
F-17	810130137	Vratná pružina	Return spring
F-18	810130138	Deska variátoru kartáče	Fixing plate
F-19	110105	Matice	Nut
F-20	110405	Matice	Nut
F-21	810130141	Šasí	Chassis
F-22	100203011	Šroub	Bolt
F-23	110103	Matice	Nut

HECHT® 8101 BS

made for garden

Position	Part number	Název	Name
F-24	810130144	Držák páky natáčení kartáče	Steering lever support
F-25	100205037	Bolt	Šroub
F-26	810130146	Prachovka	Dust proof boot
F-27	810130147	Kroužek	Ring
F-28	810130148	Pružina	Spring
F-29	810130149	Držák předního kola	Front wheel bracket
F-30	100207087	Šroub	Bolt
F-31	810130151	Kolo kompletní	Wheel assembly
F-32	120107	Podložka	Washer
F-33	810130153	Svorník	Stud bolt
F-34	100203009	Šroub	Bolt
F-35	810130155	Svorník	Stud bolt
F-36	110105	Matice	Nut
F-37	810130157	Vodítko řetězu	Belt guide plate
G-01	810130161	Krytka madla	Handle cover
G-02	100203007	Šroub	Bolt
G-03	810130163	Madlo páky	Handle
G-04	810130164	Páka řazení	Gear change lever
G-05	100203013	Šroub	Bolt
G-06	810130166	Držák páky řazení	Gear change lever bracket
G-07	110103	Matice	Nut
G-08	810130089	Průchodka bowdenu	Cable plug
G-09	100203009	Šroub	Bolt
G-10	810130170	Zadní deska	Rear board
G-11	810131011	Držák táhla pojezdu	Swing arm support assembly
G-12	120305	Podložka	Washer
G-13	110105	Matice	Nut
G-14	810130174	Kyvadlo třecí řemenice	Friction pulley rocker arm
G-15	810130175	Táhlo třecí řemenice	Friction pulley lever
G-16	810130176	Táhlo pojezdu k třecímu kolu	Fork rod assembly
G-17	810130177	Třecí řemenice kompletní	Friction pulley assembly
G-18	810130178	Vratná pružina	Return spring
G-19	810130179	Pravá deska	Right board
G-20	810130180	Třecí kolo pojezdu kompletní	Friction wheel assembly
G-21	810130181	Ozubená hřídel třecího kola	Friction wheel shaft
G-22	810130182	Osa pojezdových kol	Drive shaft
G-23	810130183	Pero	Key
G-24	810130184	Čep	Pin
G-25	120115	Podložka	Washer
G-26	810130186	Ozubené kolo pojezdu velké	Big gear
G-27	810130187	Levá deska	Left board
G-28	810130188	Levé pouzdro osy kol	Left bushing
G-29	130109	Pojistný kroužek	Circlip
G-30	810130190	Pojezdové kolo kompletní	Wheel assembly
G-31	810130191	Čep	Pin
G-32	SB-55	Ložisko	Bearing
G-33	130137	Pojistný kroužek	Circlip
G-34	100203019	Šroub	Bolt
G-35	110107	Matice	Nut
G-36	810130196	Přední deska	Front board
G-37	100207012	Šroub	Bolt
G-38	130123	Pojistný kroužek	Circlip
G-39	810130210	Pravé pouzdro osy kol	Right wheel axle bushing
G-40	100203011	Šroub	Bolt
G-41	120305	Podložka	Washer
G-42	810130117	Matice	Nut
G-43	120303	Podložka	Washer

HECHT® 8101 BS

made for garden

Position	Part number	Název	Name
G-44	100103007	Šroub	Bolt
H-01	810130161	Krytka madla	Handle cover
H-02	100203007	Šroub	Bolt
H-03	810130163	Madlo páky	Handle
H-04	810130224	Páka natáčení kartáče	Brush steering lever
H-05	100203019	Šroub	Bolt
H-06	110103	Matice	Nut
H-07	110107	Matice	Nut
H-08	810130228	Pravý kryt kartáče	Right brush guard board
H-09	810130229	Hlavní kryt kartáče	Brush main board assembly
H-10	100205009	Šroub	Bolt
H-11	810130231	Pružina	Spring
H-12	810130232	Podložka	Washer
H-13	810130233	Pero	Key
H-14	810130234	Řemenice kartáče	Brush pulley
H-15	130137	Pojistný kroužek	Circlip
H-16	120237	Podložka	Washer
H-17	140203	Ložisko	Bearing
H-18	100203009	Šroub	Bolt
H-19	810130117	Matice	Nut
H-20	810130240	Deska dorazu	Limiting plate
H-21	810130241	Levý kryt kartáče	Left brush guard board
H-22	110105	Matice	Nut
H-23	81010023H	O kroužek	O ring
H-24	810130244	Spojovací hřídel	Connecting shaft
H24-1	8101302441	Převodovka kartáče kompletní	Brush gearbox assembly
H-25	810130245	Šroub	Bolt
H-26	810130246	Převodovka kartáče	Brush gearbox
H-27	81010027H	Pero	Key
H-28	810130248	Pouzdro	Bushing
H-29	810130249	Vnitřní příruba kartáče	Brush inner flange
H-30	810130250	Kartáč	Brush
H-31	810130251	Vnější příruba kartáče	Brush outer flange
H-32	81010032H	Podložka	Washer
H-33	110107	Matice	Nut
H-34	110107	Matice	Nut
H-35	810130255	Hřídel kartáče	Brush shaft
H-36	810130256	Přídavný kryt	Additional cover
H-37	100202009	Šroub	Bolt
H-38	110102	Matice	Nut
H-39	120207	Podložka	Washer
H-40	130232	Pojistný kroužek	Circlip
I-01	810130261	Vodící držák	Support bracket
I-02	810130262	Pravý závěs	Right hanging plate
I-03	100603009	Šroub	Bolt
I-04	810130264	Středový držák	Middle support bracket
I-06	810130266	Pružina	Spring
I-07	810130267	Levý závěs	Left hanging plate
I-08	810130268	Gumový kryt	Cover
I-09	810130269	Horní kryt sběrače	Upper cover
I-10	100539007	Šroub	Bolt
I-11	110103	Matice	Nut
I-12	810130272	Držák madla	Handle bracket
I-13	810130273	Návlek madla	Handle foam tube
I-14	810130274	Madlo	Handle
I-15	810130275	Objímka	Sleeve
I-16	810130276	Lišta	Fixed plate

HECHT® 8101 BS

made for garden

Position	Part number	Název	Name
I-17	810130277	Plastová lišta	Plastic plate
I-18	810130278	Spodní kryt sběrače	Lower cover
I-19	810130279	Kolečko	Wheel
I-20	810130280	Levý boční kryt sběrače	Left plate cover
I-21	810130281	Pravý boční kryt sběrače	Right plate cover
I-22	810130282	Madlo	Handle
J-01	100205032	Šroub	Bolt
J-02	810130292	Pouzdro	Bushing
J-03	810130293	Středový držák radlice	Middle shovel bracket
J-04	110105	Matice	Nut
J-05	810130295	Levý držák radlice	Left shovel bracket
J-06	810130296	Pravý držák radlice	Right shovel bracket
J-07	810130297	Radlice	Snow shovel
J-08	100605017	Šroub	Bolt
J-09	810130299	Kolečko radlice	Shovel wheel
J-10	810130300	Gumová lišta radlice	Shovel rubber plate
J-11	810130301	Přítlačná lišta	Shovel fixed plate
J-12	100605027	Šroub	Bolt
J-13	110107	Matice	Nut