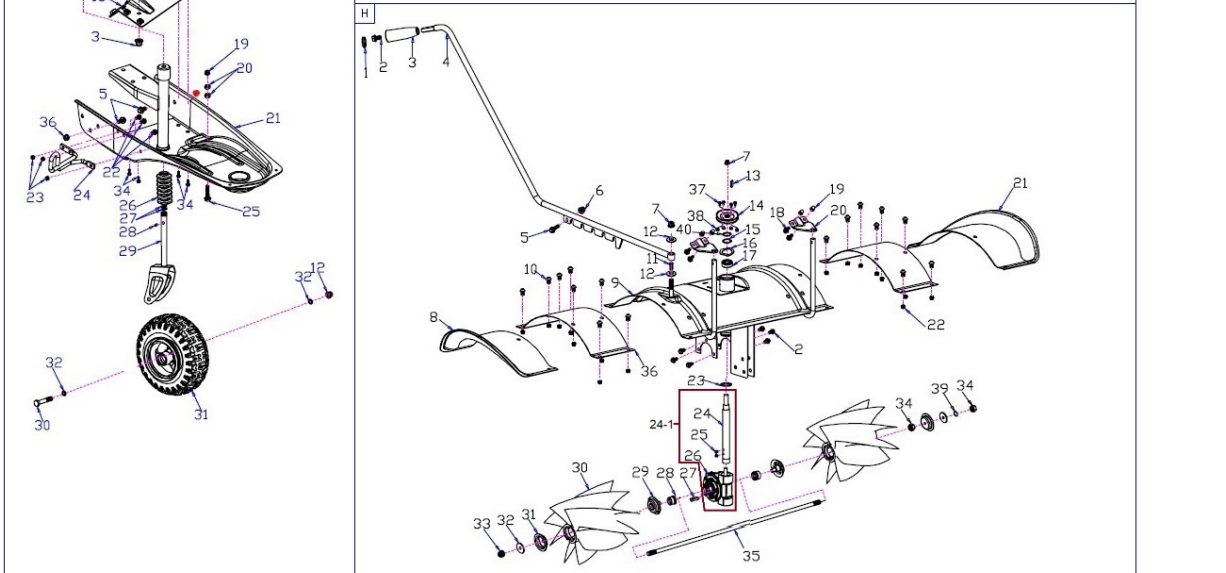
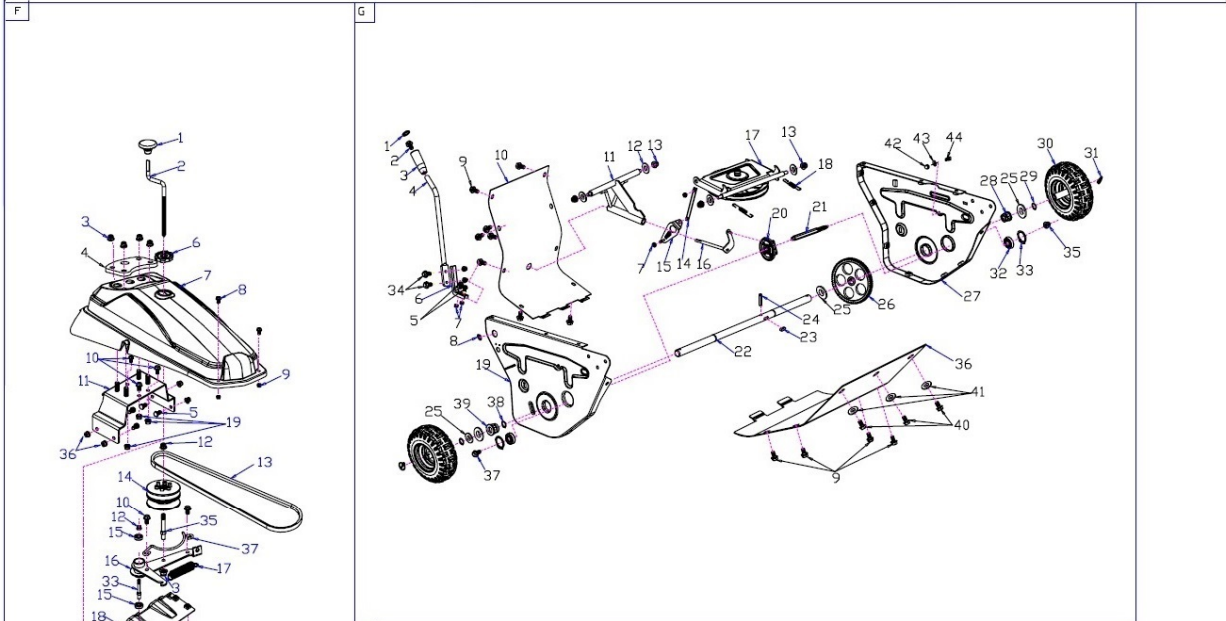
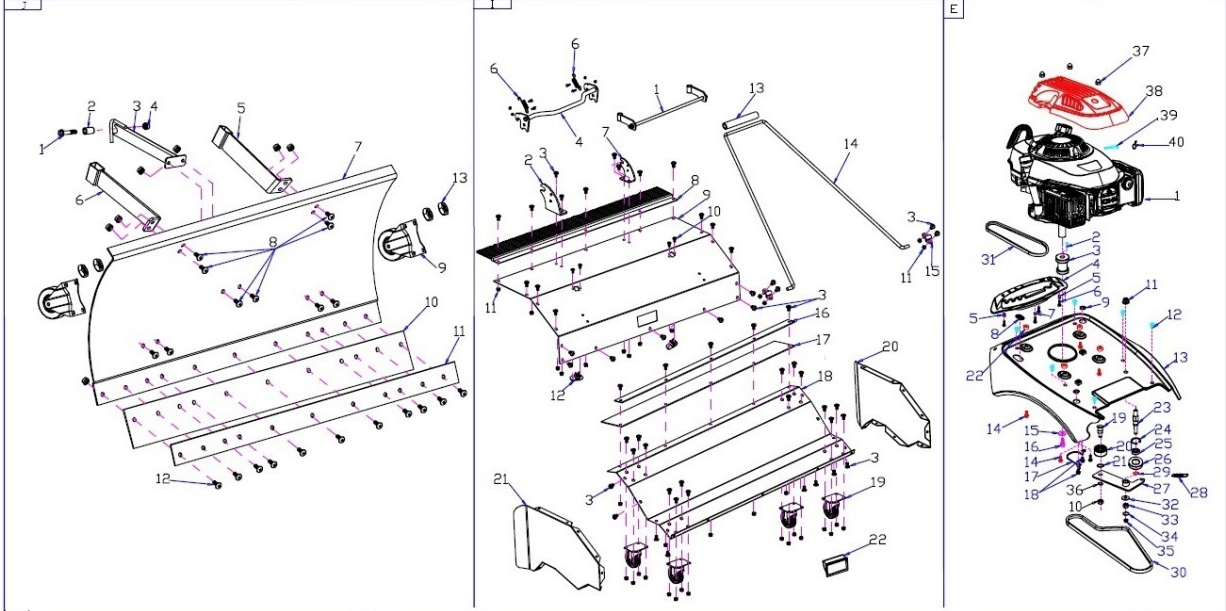
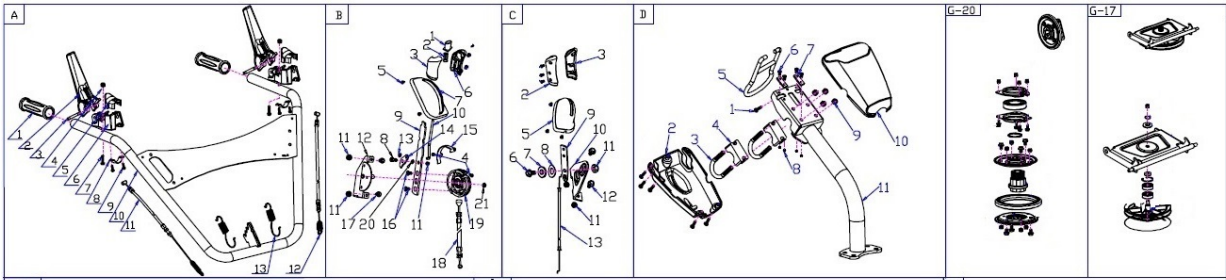


HECHT® 8101

made for garden



| Position | Part number | Název | Name |
|----------|-------------|------------------------------|----------------------------|
| A-01 | 810130001 | Rukojeť madla | Handle cap |
| A-02 | 810130002 | Páka | Clutch handle |
| A-03 | 810130003 | Čep | Pin |
| A-04 | 110103 | Matice | Nut |
| A-05 | 810130005 | Kryt držáku | Cover board |
| A-06 | 810130006 | Kulisa páky | Handle bracket |
| A-07 | 100103032 | Šroub | Bolt |
| A-08 | 810130008 | Spodní objímka madla | Handle fixing plate |
| A-09 | 100539012 | Šroub | Bolt |
| A-10 | 810130010 | Horní madlo | Upper handle |
| A-11 | 810130011 | Bowden pojezdu | Driving cable |
| A-12 | 810130012 | Bowden kartáče | Brush control cable |
| A-13 | 810130013 | Pružina | Spring |
| B-01 | 810130021 | Tlačítko | Selector button |
| B-02 | 810130022 | Pružina tlačítka | Button spring |
| B-03 | 810130023 | Pravý díl rukojeti | Lever right cover |
| B-06 | 810130026 | Levý díl rukojeti | Lever left cover |
| B-07 | 810130027 | Kryt páky | Lever cover |
| B-08 | 100303011 | Šroub | Bolt |
| B-09 | 810130029 | Páka ovládání otáček kartáče | Gear change lever (brush) |
| B-10 | 810130030 | Táhlo tlačítka | Push rod |
| B-11 | 110103 | Matice | Nut |
| B-12 | 810130032 | Doraz páky | Lever guide board |
| B-13 | 810130033 | Podložka ozubená | Washer |
| B-14 | 810130034 | Západka | Pawl |
| B-15 | 810130035 | Držák bowdenu | Cable bracket |
| B-16 | 100539010 | Šroub | Bolt |
| B-17 | 100103009 | Šroub | Bolt |
| B-18 | 810130038 | Bowden | Brush cable |
| B-19 | 810130039 | Kulisa páky | Brush wheel |
| B-20 | 120103 | Podložka | Washer |
| B-21 | 110107 | Matice | Nut |
| C-02 | 810130042 | Pravý díl rukojeti | Handle cover right |
| C-03 | 810130043 | Levý díl rukojeti | Handle cover left |
| C-05 | 810130045 | Kryt páky | Handle panel cover |
| C-06 | 100203011 | Šroub | Bolt |
| C-07 | 810130047 | Podložka | Washer |
| C-08 | 120207 | Podložka | Washer |
| C-09 | 810130049 | Páka regulace otáček | Speed control lever |
| C-10 | 810130050 | Kulisa páky | Speed lever plate |
| C-11 | 110103 | Matice | Nut |
| C-12 | 100203011 | Šroub | Bolt |
| C-13 | 810130053 | Bowden plynu | Throttle cable |
| D-02 | 810130062 | Spodní kryt držáku madla | Handle bracket lower cover |
| D-03 | 810130063 | "U" šroub držáku madla | U type bolt |
| D-04 | 810130064 | Třmen madla | Upper handle seat |
| D-05 | 810130065 | Madlo nastavení řídítek | Handlebar adjusting handle |
| D-06 | 100102009 | Šroub | Bolt |
| D-07 | 810130067 | Upínací podložka | Washer |
| D-08 | 110102 | Matice | Nut |
| D-09 | 110105 | Matice | Nut |
| D-10 | 810130070 | Horní kryt držáku madla | Handle bracket upper cover |
| D-11 | 810130071 | Držák horního madla | Upper handle bracket |
| E-01 | 810130081 | Motor SG575 | Engine SG575 |
| E-02 | 810130082 | Pero | Key |

| Position | Part number | Název | Name |
|----------|-------------|------------------------------|------------------------------|
| E-03 | 810130083 | Řemenice motoru | Engine belt pulley |
| E-04 | 810130084 | Kulisa řazení | Adjustment plate |
| E-05 | 810130085 | Pouzdro | Bushing |
| E-06 | 100539009 | Šroub | Bolt |
| E-07 | 810130087 | Pouzdro | Bushing |
| E-08 | 810130088 | Průchodka bowdenu 1 | Cable cutting sleeve 1 |
| E-09 | 810130089 | Průchodka bowdenu 2 | Cable cutting sleeve 2 |
| E-10 | 110307 | Matice | Nut |
| E-11 | 110107 | Matice | Nut |
| E-12 | 100203009 | Šroub | Bolt |
| E-13 | 810130093 | Lůžko motoru | Engine fixed plate |
| E-14 | 100205032 | Šroub | Bolt |
| E-15 | 120307 | Podložka | Washer |
| E-16 | 81010016E | Šroub | Bolt |
| E-17 | 810130097 | Objímka řemenu | Belt guard frame |
| E-18 | 100203011 | Šroub | Bolt |
| E-19 | 81010019E | Šroub kladky napínáku | Bolt |
| E-20 | 810130100 | Kolo napínání řemenu | Tension wheel |
| E-21 | 130114 | Pojistný kroužek | Circlip |
| E-22 | 810130102 | Pouzdro | Bushing |
| E-23 | 810130103 | Hřídel | Shaft |
| E-24 | 130127 | Pojistný kroužek | Circlip |
| E-25 | 142201 | Ložisko | Bearing |
| E-26 | 810130106 | Napínací řemenice | Idle pulley |
| E-27 | 810130107 | Páka napínání | Tensioner arm |
| E-28 | 810130108 | Pružina napínání | Variable speed spring |
| E-29 | 130109 | Pojistný kroužek | Circlip |
| E-30 | 81010030E | Klínový řemen | V-belt |
| E-31 | 25100201902 | Klínový řemen | V-belt |
| E-32 | 120305 | Podložka | Washer |
| E-33 | 110105 | Matice | Nut |
| E-34 | 120105 | Podložka | Washer |
| E-35 | 110105 | Matice | Nut |
| E-36 | 120107 | Podložka | Washer |
| E-37 | 810130117 | Matice | Nut |
| E-38 | 810130118 | Kryt motoru | Engine cover |
| E-39 | 810130119 | Palivový filtr | Fuel filter |
| E-40 | 810130120 | Svorka hadičky | Fuel tube clip |
| F-01 | 810130121 | Madlo páky | Height adjustment handle |
| F-02 | 810130122 | Páka nastavení výšky | Height adjustment rod |
| F-03 | 110107 | Matice | Nut |
| F-04 | 810130124 | Podložka | Stationary bushing |
| F-05 | 100205017 | Šroub | Bolt |
| F-06 | 810130126 | Matice páky | Knob nut |
| F-07 | 810130127 | Kryt řemenového převodu | Belt cover |
| F-08 | 100202009 | Šroub | Bolt |
| F-09 | 110102 | Matice | Nut |
| F-10 | 100205013 | Šroub | Bolt |
| F-11 | 810130131 | Spojovací deska | Connecting base |
| F-12 | 110107 | Matice | Nut |
| F-13 | 81010013F | Klínový řemen | V-belt |
| F-14 | 810130134 | Řemenice variátoru kompletní | Variable belt wheel assembly |
| F-15 | 140200 | Ložisko | Bearing |
| F-16 | 810130136 | Páka řemenice variátoru | Gear control panel assembly |
| F-17 | 810130137 | Vratná pružina | Return spring |
| F-18 | 810130138 | Deska variátoru kartáče | Fixing plate |
| F-19 | 110105 | Matice | Nut |

| Position | Part number | Název | Name |
|----------|-------------|------------------------------|----------------------------|
| F-20 | 110405 | Matice | Nut |
| F-21 | 810130141 | Šasí | Chassis |
| F-22 | 100203011 | Šroub | Bolt |
| F-23 | 110103 | Matice | Nut |
| F-24 | 810130144 | Držák páky natačení kartáče | Steering lever support |
| F-25 | 100205037 | Šroub | Bolt |
| F-26 | 810130146 | Prachovka | Dust proof boot |
| F-27 | 810130147 | Kroužek | Ring |
| F-28 | 810130148 | Pružina | Spring |
| F-29 | 810130149 | Držák předního kola | Front wheel bracket |
| F-30 | 100207087 | Šroub | Bolt |
| F-31 | 810130151 | Kolo kompletní | Wheel assembly |
| F-32 | 120107 | Podložka | Washer |
| F-33 | 810130153 | Svorník | Stud bolt |
| F-34 | 100203009 | Šroub | Bolt |
| F-35 | 810130155 | Svorník | Stud bolt |
| F-36 | 110105 | Matice | Nut |
| F-37 | 810130157 | Vodítko řetězu | Belt guide plate |
| G-01 | 810130161 | Krytka madla | Handle cover |
| G-02 | 100203007 | Šroub | Bolt |
| G-03 | 810130163 | Madlo páky | Handle |
| G-04 | 810130164 | Páka řazení | Gear change lever |
| G-05 | 100203013 | Šroub | Bolt |
| G-06 | 810130166 | Držák páky řazení | Gear change lever bracket |
| G-07 | 110103 | Matice | Nut |
| G-08 | 810130089 | Průchodka bowdenu | Cable plug |
| G-09 | 100203009 | Šroub | Bolt |
| G-10 | 810130170 | Zadní deska | Rear board |
| G-11 | 810131011 | Držák táhla pojezdu | Swing arm support assembly |
| G-12 | 120305 | Podložka | Washer |
| G-13 | 110105 | Matice | Nut |
| G-14 | 810130174 | Kyvadlo třecí řemenice | Friction pulley rocker arm |
| G-15 | 810130175 | Táhlo třecí řemenice | Friction pulley lever |
| G-16 | 810130176 | Táhlo pojezdu k třecímu kolu | Fork rod assembly |
| G-17 | 810130177 | Třecí řemenice kompletní | Friction pulley assembly |
| G-18 | 810130178 | Vratná pružina | Return spring |
| G-19 | 810130179 | Pravá deska | Right board |
| G-20 | 810130180 | Třecí kolo pojezdu kompletní | Friction wheel assembly |
| G-21 | 810130181 | Ozubená hřídel třecího kola | Friction wheel shaft |
| G-22 | 810130182 | Osa pojezdových kol | Drive shaft |
| G-23 | 810130183 | Pero | Key |
| G-24 | 810130184 | Čep | Pin |
| G-25 | 120115 | Podložka | Washer |
| G-26 | 810130186 | Ozubené kolo pojezdu velké | Big gear |
| G-27 | 810130187 | Levá deska | Left board |
| G-28 | 810130188 | Levé pouzdro osy kol | Left bushing |
| G-29 | 130109 | Pojistný kroužek | Circlip |
| G-30 | 810130190 | Pojezdové kolo kompletní | Wheel assembly |
| G-31 | 810130191 | Čep | Pin |
| G-32 | SB-55 | Ložisko | Bearing |
| G-33 | 130137 | Pojistný kroužek | Circlip |
| G-34 | 100203019 | Šroub | Bolt |
| G-35 | 110107 | Matice | Nut |
| G-36 | 810130196 | Přední deska | Front board |
| G-37 | 100207012 | Šroub | Bolt |
| G-38 | 130123 | Pojistný kroužek | Circlip |
| G-39 | 810130210 | Pravé pouzdro osy kol | Right wheel axle bushing |

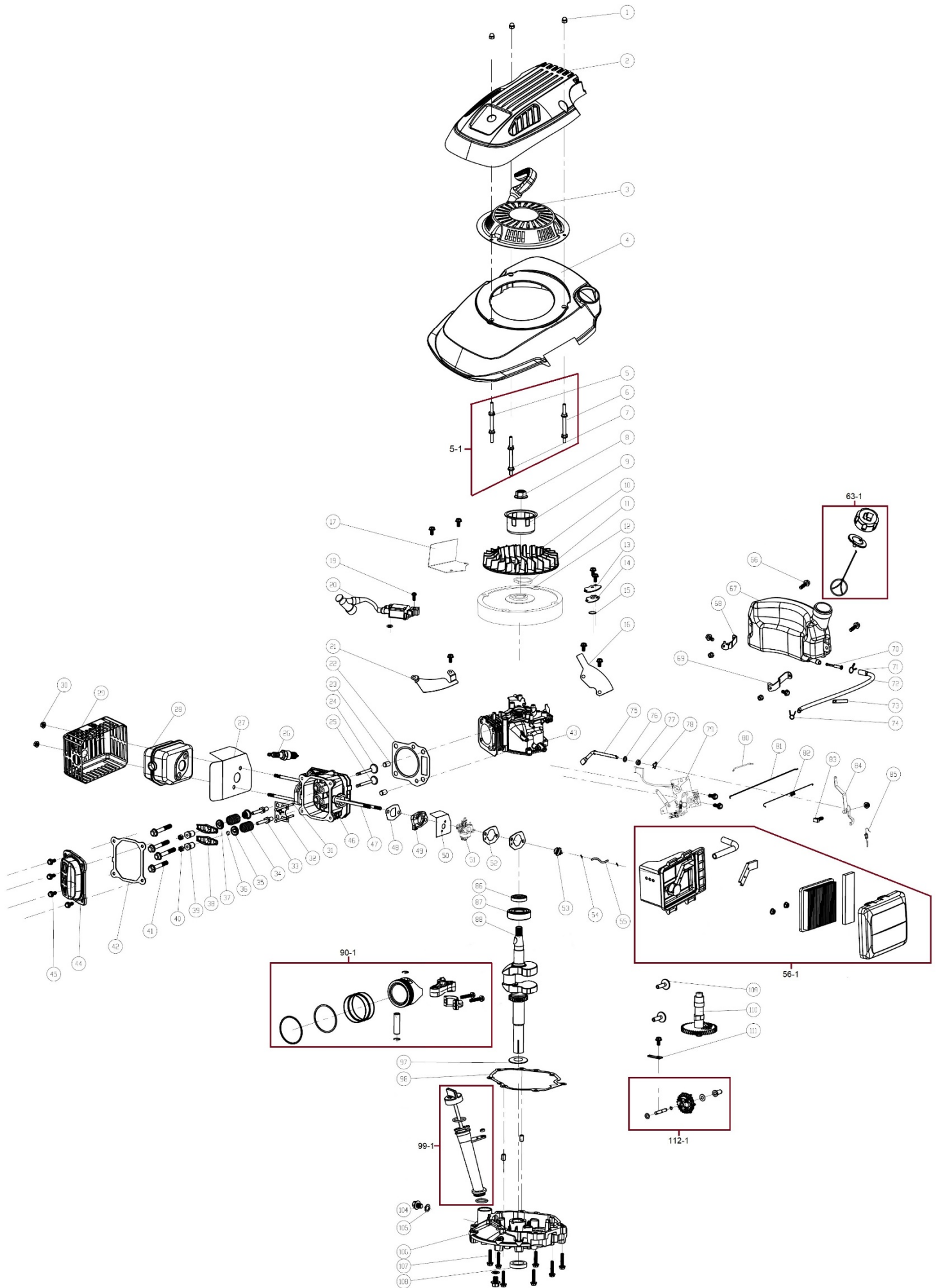
| Position | Part number | Název | Name |
|----------|-------------|------------------------------|---------------------------|
| G-40 | 100203011 | Šroub | Bolt |
| G-41 | 120305 | Podložka | Washer |
| G-42 | 810130117 | Matice | Nut |
| G-43 | 120303 | Podložka | Washer |
| G-44 | 100103007 | Šroub | Bolt |
| H-01 | 810130161 | Krytka madla | Handle cover |
| H-02 | 100203007 | Šroub | Bolt |
| H-03 | 810130163 | Madlo páky | Handle |
| H-04 | 810130224 | Páka natáčení kartáče | Brush steering lever |
| H-05 | 100203019 | Šroub | Bolt |
| H-06 | 110103 | Matice | Nut |
| H-07 | 110107 | Matice | Nut |
| H-08 | 810130228 | Pravý kryt kartáče | Right brush guard board |
| H-09 | 810130229 | Hlavní kryt kartáče | Brush main board assembly |
| H-10 | 100205009 | Šroub | Bolt |
| H-11 | 810130231 | Pružina | Spring |
| H-12 | 810130232 | Podložka | Washer |
| H-13 | 810130223 | Pero | Key |
| H-14 | 810130234 | Řemenice kartáče | Brush pulley |
| H-15 | 130137 | Pojistný kroužek | Circlip |
| H-16 | 120237 | Podložka | Washer |
| H-17 | 140203 | Ložisko | Bearing |
| H-18 | 100203009 | Šroub | Bolt |
| H-19 | 110103 | Matice | Nut |
| H-20 | 810130240 | Deska dorazu | Limiting plate |
| H-21 | 810130241 | Levý kryt kartáče | Left brush guard board |
| H-22 | 110105 | Matice | Nut |
| H-23 | 81010023H | O kroužek | O ring |
| H-24 | 810130244 | Spojovací hřídel | Connecting shaft |
| H24-1 | 8101302441 | Převodovka kartáče kompletní | Brush gearbox assembly |
| H-25 | 810130245 | Šroub | Bolt |
| H-26 | 810130246 | Převodovka kartáče | Brush gearbox |
| H-27 | 81010027H | Pero | Key |
| H-28 | 810130248 | Pouzdro | Bushing |
| H-29 | 810130249 | Vnitřní příruba kartáče | Brush inner flange |
| H-30 | 810130250 | Kartáč | Brush |
| H-31 | 810130251 | Vnější příruba kartáče | Brush outer flange |
| H-32 | 81010032H | Podložka | Washer |
| H-33 | 110107 | Matice | Nut |
| H-34 | 110107 | Matice | Nut |
| H-35 | 810130255 | Hřídel kartáče | Brush shaft |
| H-36 | 810130256 | Přídavný kryt | Additional cover |
| H-37 | 100202009 | Šroub | Bolt |
| H-38 | 110102 | Matice | Nut |
| H-39 | 120207 | Podložka | Washer |
| H-40 | 130232 | Pojistný kroužek | Circlip |
| I-01 | 810130261 | Vodící držák | Support bracket |
| I-02 | 810130262 | Pravý závěs | Right hanging plate |
| I-03 | 100603009 | Šroub | Bolt |
| I-04 | 810130264 | Středový držák | Middle support bracket |
| I-06 | 810130266 | Pružina | Spring |
| I-07 | 810130267 | Levý závěs | Left hanging plate |
| I-08 | 810130268 | Gumový kryt | Cover |
| I-09 | 810130269 | Horní kryt sběrače | Upper cover |
| I-10 | 100539007 | Šroub | Bolt |
| I-11 | 110103 | Matice | Nut |
| I-12 | 810130272 | Držák madla | Handle bracket |

| Position | Part number | Název | Name |
|----------|-------------|--------------------------|-----------------------|
| I-13 | 810130273 | Návlek madla | Handle foam tube |
| I-14 | 810130274 | Madlo | Handle |
| I-15 | 810130275 | Objímka | Sleeve |
| I-16 | 810130276 | Lišta | Fixed plate |
| I-17 | 810130277 | Plastová lišta | Plastic plate |
| I-18 | 810130278 | Spodní kryt sběrače | Lower cover |
| I-19 | 810130279 | Kolečko | Wheel |
| I-20 | 810130280 | Levý boční kryt sběrače | Left plate cover |
| I-21 | 810130281 | Pravý boční kryt sběrače | Right plate cover |
| I-22 | 810130282 | Madlo | Handle |
| J-01 | 100205032 | Šroub | Bolt |
| J-02 | 810130292 | Pouzdro | Bushing |
| J-03 | 810130293 | Středový držák radlice | Middle shovel bracket |
| J-04 | 110105 | Matice | Nut |
| J-05 | 810130295 | Levý držák radlice | Left shovel bracket |
| J-06 | 810130296 | Pravý držák radlice | Right shovel bracket |
| J-07 | 810130297 | Radlice | Snow shovel |
| J-08 | 100605017 | Šroub | Bolt |
| J-09 | 810130299 | Kolečko radlice | Shovel wheel |
| J-10 | 810130300 | Gumová lišta radlice | Shovel rubber plate |
| J-11 | 810130301 | Přítlačná lišta | Shovel fixed plate |
| J-12 | 100605027 | Šroub | Bolt |
| J-13 | 110107 | Matice | Nut |

HECHT[®] **8101**
made for garden

HECHT[®] 8101

made for garden



| Position | Part number | Název | Name |
|----------|------------------|---------------------------------|-----------------------------|
| 1 | M-06K | Matice | Nut |
| 2 | 810130118 | Kryt motoru | Engine cover |
| 3 | 810130313 | Startér kompletní | Recoil starter assembly |
| 4 | 810130314 | Kryt ventilátoru | Fan cover |
| 5-1 | 8101303151 | Svorníky (set 3 ks) | Svorníky (set 3 ks) |
| 5 | 810130315 | Svorník 1 | Stud bolt 1 |
| 6 | 810130316 | Svorník 2 | Stud bolt 2 |
| 7 | 810130317 | Svorník 3 | Stud bolt 3 |
| 8 | 110211 | Matice | Nut |
| 9 | 810130319 | Miska startéru | Clutch drum |
| 10 | 810130320 | Ventilátor | Fan |
| 11 | 810130321 | Těsnění setrvačnicku | Flywheel gasket |
| 12 | 810131012 | Setrvačnick | Flywheel |
| 13 | 810130323 | Kryt odvodušnění | Breathing cover |
| 14 | 810130324 | Těsnění odvodušnění | Breathing gasket |
| 15 | 810130325 | Membrána odvodušnění | Breathing membrane |
| 16 | 810131016 | Deska | Board |
| 17 | 810131017 | Boční kryt | Side cover |
| 19 | 100203017 | Šroub | Bolt |
| 20 | 810130334 | Cívka zapalování | Ignition coil |
| 21 | 810130335 | Kryt | Cover |
| 22 | 810130336 | Těsnění hlavy válce | Cylinder head gasket |
| 23 | 810130337 | Čep | Pin |
| 24 | 810130338 | Sací ventil | Intake valve |
| 25 | 810130339 | Výfukový ventil | Exhaust valve |
| 26 | A969P | Svíčka | Spark plug |
| 27 | 810130341 | Těsnění výfuku | Muffler gasket |
| 28 | 810130342 | Výfuk | Muffler |
| 29 | 810130343 | Kryt výfuku | Muffler coer |
| 30 | 110203 | Matice | Nut |
| 31 | 810130345 | Zdvihací tyčka ventilu | Valve pushing rod |
| 32 | 810130346 | Vodící deska ventilu | Valve guide plate |
| 33 | 810130347 | Seřizovací šroub ventilu | Valve bolt |
| 34 | 810130348 | Pružina ventilu | Valve spring |
| 35 | 810130349 | Podložka pružiny výfuk. ventilu | Exhaust valve spring washer |
| 36 | 810130350 | Koncovka ventilu | Valve rotator |
| 37 | 810130351 | Podložka pružiny sacího ventilu | Intake valve spring washer |
| 38 | 810130352 | Vahadlo ventilu | Valve rocker |
| 39 | 810130353 | Matice ventilu | Valve nut |
| 40 | 110305 | Matice | Nut |
| 41 | 100205052 | Šroub | Bolt |
| 42 | 810130356 | Těsnění ventilového víka | Cylinder head cover gasket |
| 43 | Pouze celý motor | Kliková skříň | Crankcase |
| 44 | 810130358 | Ventilové víko | Cylinder head cover |
| 45 | 100203009 | Šroub | Bolt |
| 46 | 810130360 | Hlava válce | Cylinder head |
| 47 | 26800605601 | Svorník | Stud bolt |
| 48 | 810130362 | Těsnění karburátoru | Carburetor gasket |
| 49 | 810130363 | Příruba karburátoru | Carburetor insulator |
| 50 | 810130364 | Těsnění příruby karburátoru | Insulator gasket |
| 51 | 810130365 | Karburátor | Carburetor |
| 52 | 810130366 | Těsnění vzduchového filtru | Air filter gasket |
| 53 | 810130367 | Primer | Primer |
| 54 | 810130368 | Svorka hadičky | Pipe clamp |
| 55 | 810130369 | Hadička | Pipe |

| Position | Part number | Název | Name |
|----------|----------------|------------------------------|-------------------------|
| 56-1 | 8101303701 | Vzduchový filtr kompletní | Air filter assembly |
| 63-1 | 8101303771 | Palivová zátka kompletní | Fuel tank cap assembly |
| 66 | 100203013 | Šroub | Bolt |
| 67 | 810130381 | Palivová nádrž | Fuel tank |
| 68 | 810130382 | Pravý držák palivové nádrže | Fuel tank right bracket |
| 69 | 810130383 | Levý držák palivové nádrže | Fuel tank left bracket |
| 70 | 810130384 | Palivový filtr | Fuel filter |
| 71 | 810130385 | Svorka hadičky | Pipe clamp |
| 72 | 810130386 | Palivová hadička | Fuel pipe |
| 74 | 810130388 | Svorka hadičky | Pipe clamp |
| 75 | 810130389 | Táhlo regulátoru | Governor control rod |
| 76 | 120103 | Podložka | Washer |
| 77 | 25100123501 | Gufero | Oil seal |
| 78 | 810130392 | Závlačka | Pin |
| 79 | 810130393 | Kulisa regulace otáček | Governor board assembly |
| 80 | 810130394 | Táhlo sytiče | Choke push rod |
| 81 | 810130395 | Táhlo plynu | Throttle rod |
| 82 | 810130396 | Pružina táhla plynu | Spring |
| 83 | 380250002-0001 | Šroub | Bolt |
| 84 | 810130398 | Páka regulace otáček | Governor rod |
| 85 | 810130399 | Vratná pružina | Spring |
| 86 | 553SX1059 | Gufero | Oil seal |
| 87 | 142105 | Ložisko | Bearing |
| 88 | 810130402 | Kliková hřídel | Crankshaft |
| 90-1 | 8101304041 | Píst kompletní | Piston assembly |
| 97 | 810130411 | Podložka | Washer |
| 98 | 810130412 | Těsnění klikové skříně | Crankcase gasket |
| 99-1 | 8101304131 | Olejová měrka kompletní | Oil dipstick assembly |
| 104 | 810130418 | Vypouštěcí šroub | Drain bolt |
| 105 | 810130419 | Podložka vypouštěcího šroubu | Washer |
| 106 | 810130420 | Víko klikové skříně | Crankcase cover |
| 107 | 100205047 | Šroub | Bolt |
| 108 | 553SX1029 | Gufero | Oil seal |
| 109 | 810130421 | Zdvihátko | Tappet |
| 110 | 810130422 | Váčková hřídel | Camshaft |
| 111 | 810130423 | Držák hřídele regulátoru | Gear shaft bracket |
| 112-1 | 8101304241 | Regulátor otáček kompletní | Governor assembly |