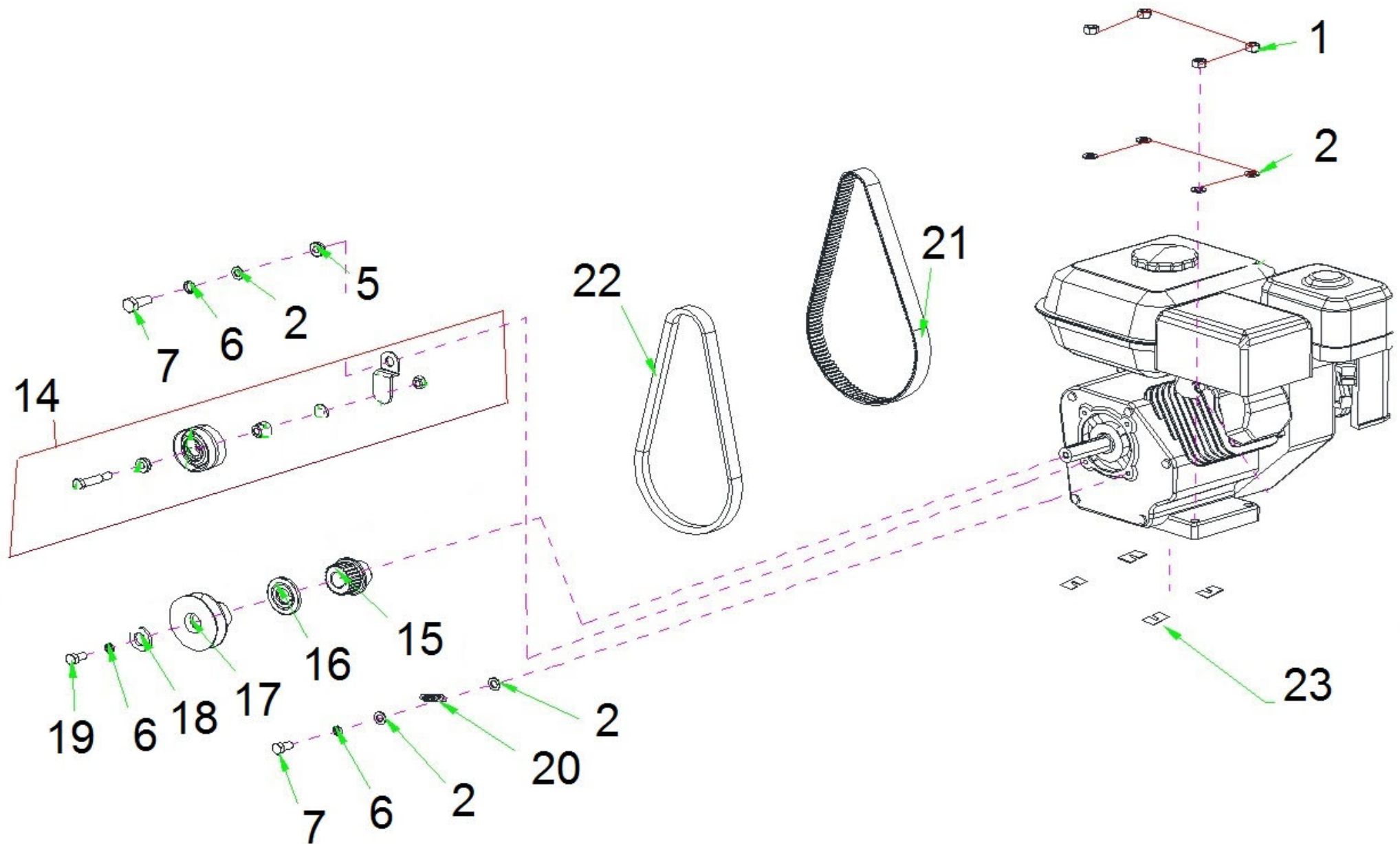
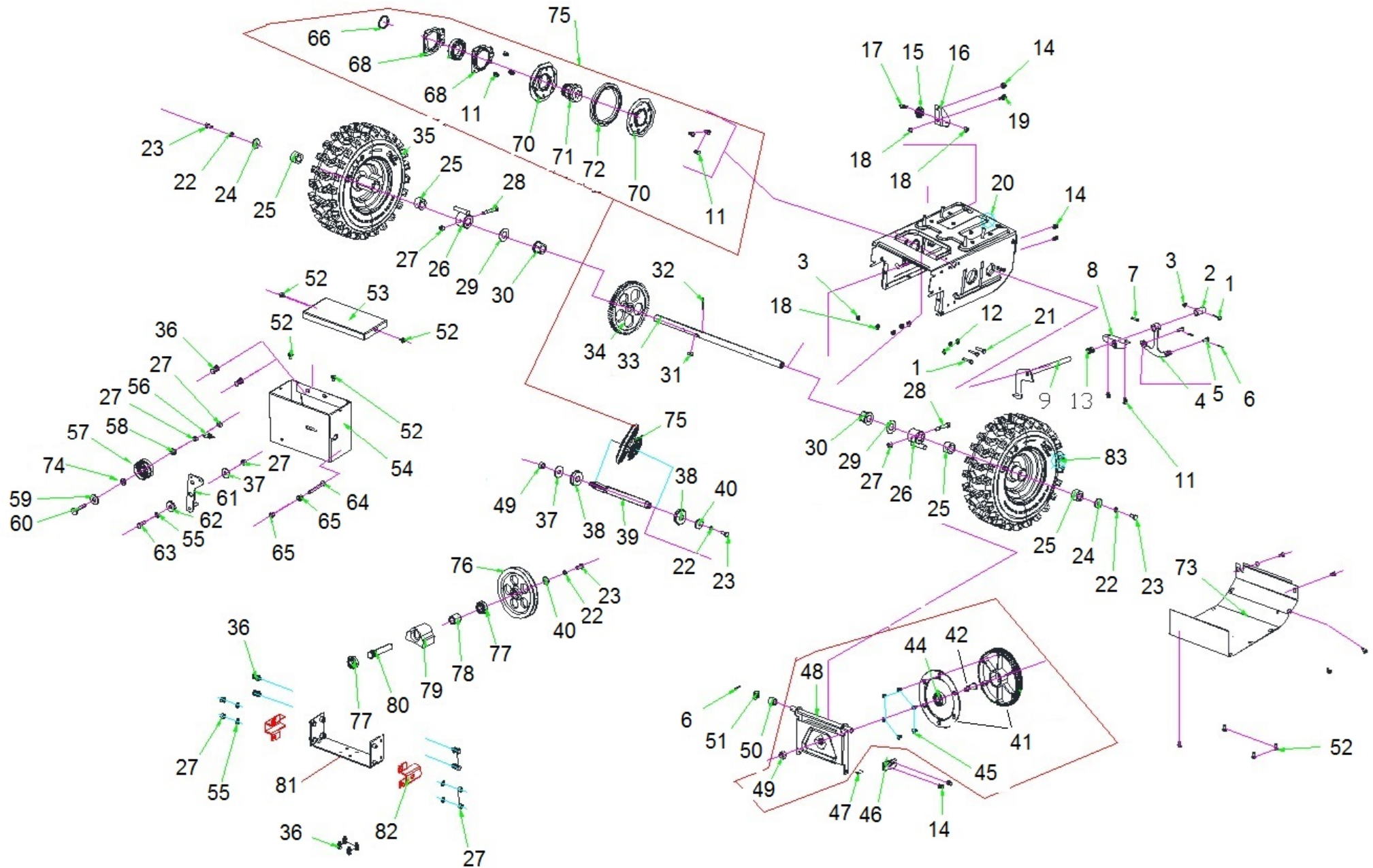


Position	Part number	Název	Name
1	PG-033	Madlo páky	Shifting lever handle
2	861610002	Páka řazení	Shifting lever
3	M-10	Matice M10	Nut M10
4	861610004	Pružina	Spring
5	P-10	Podložka 10	Washer 10
6	861610006	Panel řídítek	Handlebar panel
7	2012-SX-11-031-2	Ovládací páka pojezdu	Driving control lever
8	SJ-046-1	Podložka	Washer
9	S-08*55	Šroub M8x55	Bolt M8x55
10	SB-94	Matice M8	Nut M8
11	SJ-047-12	Gumový doraz páky	Rubber cap
12	SX-11-31-4	Ovládací páka kartáče	Brush control lever
13	SJ-032	Bowden pojezdu	Driving cable
14	861610014	Bowden kartáče	Brush control cable
15	861610015	Rukojeť madla	Handle grip
16	861610016	Pravé horní madlo	Right upper handle
17	861610017	Levé horní madlo	Left upper handle
18	MF-08*40	Šroub M8x40	Bolt M8x40
19	861610019	Šroub madla M8x40	Handle bolt M8x40
20	VP-08	Velká podložka 8	Big washer 8
21	SB-94	Matice M8	Nut M8
22	NJ-02	Závlačka	Cotter pin
23	P-08	Podložka	Washer
24	C-01-09	Pružina	Spring
25	861610025	Spojovací čep	Connecting piece
28	861610028	Táhlo řazení	Shifting rod
29	AE-02-02-03	Kloub táhla řazení	Shifting rod joint
30	861610030	Čep 6x30	Pin 6x30
31	P-08	Podložka 8	Washer 8
32	NJ-02	Závlačka	Cotter pin
33	861610033	Spodní madlo	Lower handle
34	S-08*45	Šroub M8x45	Bolt M8x45
35	SJ-028	Podložka	Washer
36	VP-08	Velká podložka 8	Big washer 8
37	S-08*20	Šroub M8x20	Bolt M8x20
38	861610038	Pojistná matice	Locking nut
39	861610039	Táhlo bowdenu pojezdu	Driving cable rod



Position	Part number	Název	Name
1	SB-94	Matice M8	Nut M8
2	P-08	Podložka 8	Washer 8
5	SJ-046-1	Podložka	Washer
6	PP-08	Pružná podložka 8	Spring washer 8
7	S-08*20	Šroub M8x20	Bolt M8x20
14	SX-11-170-2	Napínací kladka kompletní	Tensioner pulley assembly
15	SJ-049	Řemenice motoru (Pojezd)	Engine sheave (Driving)
16	SJ-049-1	Podložka	Washer
17	PG-055	Řemenice motoru (Kartáč)	Engine sheave (Brush)
18	VP-08	Velká podložka 8	Big washer 8
19	S08*25	Šroub M8x25	Bolt M8x25
20	SJ-035-1	Pružina	Spring
21	SB-051	Ozubený řemen 750-5M-15	Synchromous belt 750-5M-15
22	C5LB4L-770	Klínový řemen 4LXP700	V belt 4LXP700
23	861610056	Podložka	Washer

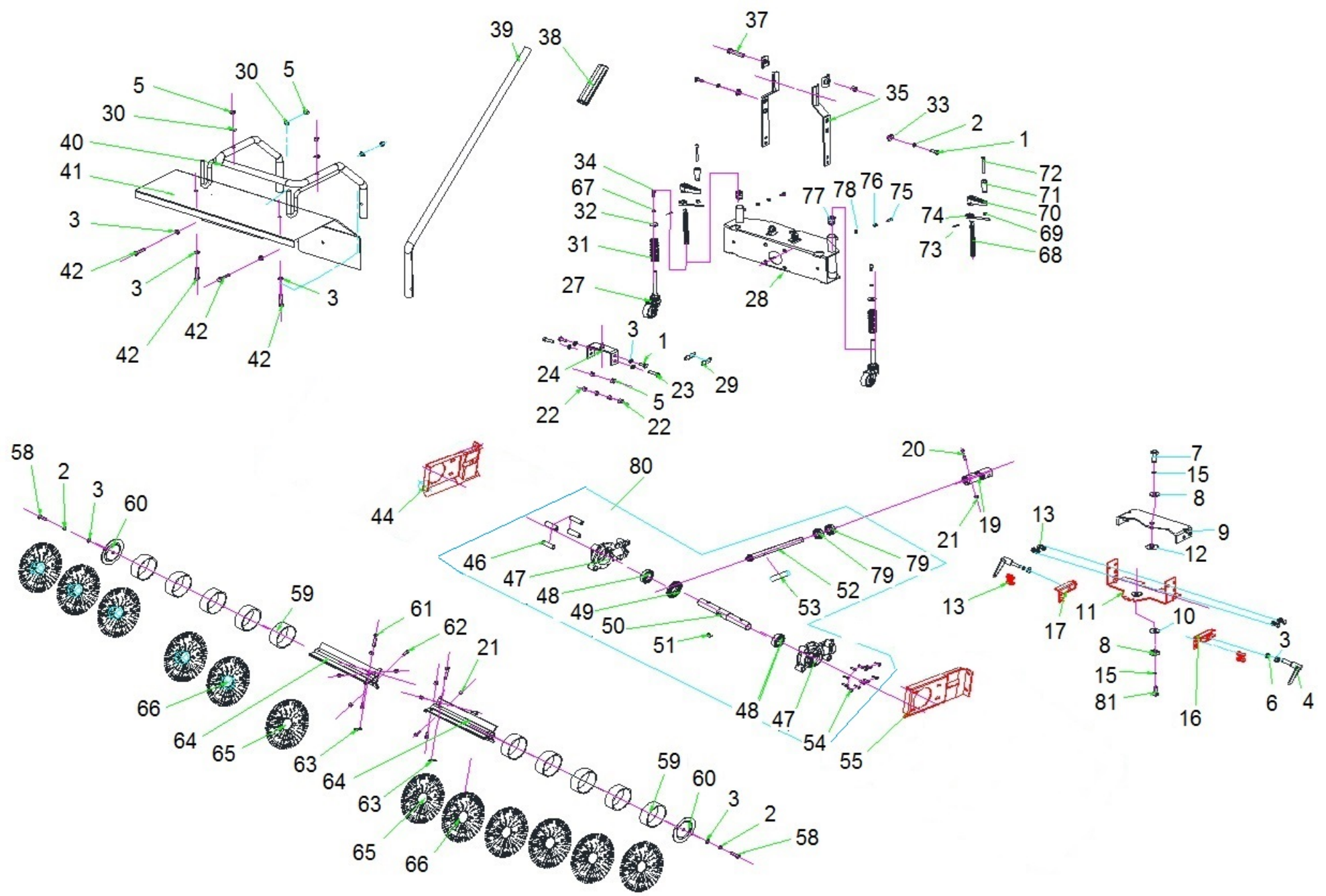


Position	Part number	Název	Name
1	S-06*25	Šroub M6x25	Bolt M6x25
2	SJ-214	Pouzdro	Fixing bushing
3	M-06	Matice M6	Nut M6
4	SJ-211	Vahadlo řazení	Shift rocker
5	SJ-233	Čep	Pin
6	861610062	Závlačka	Cotter pin
7	861610063	Pružný čep 6x30	Elastic pin 6x30
8	SJ-002	Vedení páky řazení	Shifting fork bracket
9	SJ-040-01	Vidlice řazení	Shifting fork
11	S-06*12	Šroub M6x12	Bolt M6x12
12	P-06	Podložka 6	Washer 6
13	C-01-09	Pružina	Spring
14	S-06*12	Šroub M6x12	Bolt M6x12
15	SJ-016B	Kladka bowdenu	Cable pulley
16	SJ-016A	Držák kladky	Pulley bracket
17	861610073	Šroub	Bolt
18	MF-06	Matice M6	Nut M6
19	S-06*16	Šroub M6x16	Bolt M6x16
20	861610076	Šasí	Deck
21	S-06*30	Šroub M6x30	Bolt M6x30
22	PP-8	Pružná podložka 8	Spring washer 8
23	S-08*20	Šroub M8x20	Bolt M8x20
24	VP-08	Velká podložka 8	Big washer 8
25	SJ-119-A	Pouzdro kola	Wheel bushing
26	SG-071HJ	Náboj kola	Wheel retainer
27	SB-94	Matice M8	Nut M8
28	S-08*50	Šroub M8x50	Bolt M8x50
29	P-19	Podložka 19	Washer 19
30	SJ-026	Pouzdro	Sleeve
31	26809006401	Woodruffovo key 5x7,5x19	Woodruff key 5x7,5x19
32	26809006701	Pružný čep 4x30	Split pin 4x30
33	SG-068	Osa kol	Wheel shaft
34	PG-048	Ozubené kolo	Gear
35	SG-083	Pravé kolo kompletní	Right wheel assembly
36	S-08*20	Šroub M8x20	Bolt M8x20
37	VP-10	Velká podložka 10	Big washer 10

Position	Part number	Název	Name
38	6203-ZZ	Ložisko 6203-Z	Bearing 6203-Z
39	PG-045	Šestihranná hřídel	Hexagon shaft
41	SJ-010A	Třecí řemenice pojezdu	Friction sheave
42	SJ-010B	Hřídelka řemenice	Friction sheave axle
44	6203-ZZ	Ložisko 6203-Z	Bearing 6203-Z
45	861610101	Šroub M6x10	Bolt M6x10
46	SJ-015SD	Držák desky řemenice	Board bracket
47	PG-069	Pružina	Spring
48	SJ-007	Deska řemenice pojezdu	Friction sheave board
49	03030020005	Matice M10x1,25	Nut M10x1,25
50	SJ-107	Pouzdro	Bushing
51	861610107	Podložka 13x24x2	Washer 13x24x2
52	S-06*12	Šroub M6x12	Bolt M6x12
53	SG-008	Horní kryt řemenu	Belt upper cover
54	SG-004HJ	Kryt řemenu	Belt cover
55	P-08	Podložka 8	Washer 8
56	NF-001-14-3B	Pružina napínáku	Tensioner spring
57	SX-11-170	Řemenice napínáku	Tensioner pulley
58	SJ-008C	Podložka	Washer
59	861610115	Podložka 10x20x2	Washer 10x20x2
60	S-08*50	Šroub M8x50	Bolt M8x50
61	SG-073HJ	Páka napínáku	Tensioner lever
62	861610119	Podložka	Washer
63	S-08*25	Šroub M8x25	Bolt M8x25
64	S-08*55	Šroub M8x55	Bolt M8x55
65	861610122	Matice	Nut
66	PK-35	Pojistný kroužek 35	Circlip 35
68	SJ-013B	Domeček ložiska	Bearing cover
70	SJ-013A	Polovina třecího kola	Friction wheel flange
71	SJ-013C-XS	Náboj třecího kola	Friction wheel retainer
72	SJ-013D	Gumový kroužek	Friction wheel rubber
73	861610130	Spodní kryt šasí	Deck bottom cover
74	SX-11-170B	Pouzdro	Bushing
75	SJ-013ABCD	Třecí kolo kompletní	Friction wheel assembly
76	SG-058	Řemenice kartáče	Brush sheave
77	6003-Z	Ložisko 6003-Z	Bearing 6003-Z

Position	Part number	Název	Name
78	SG-038	Pouzdro	Bushing
79	SG-012	Domeček	Fixed seat
80	SG-039	Drážková hřídel	Spline shaft
81	SG-053HJ	Fixační deska	Fixing board
82	861610139	Držák	Bracket
83	861610140	Levé kolo kompletní	Left wheel assembly

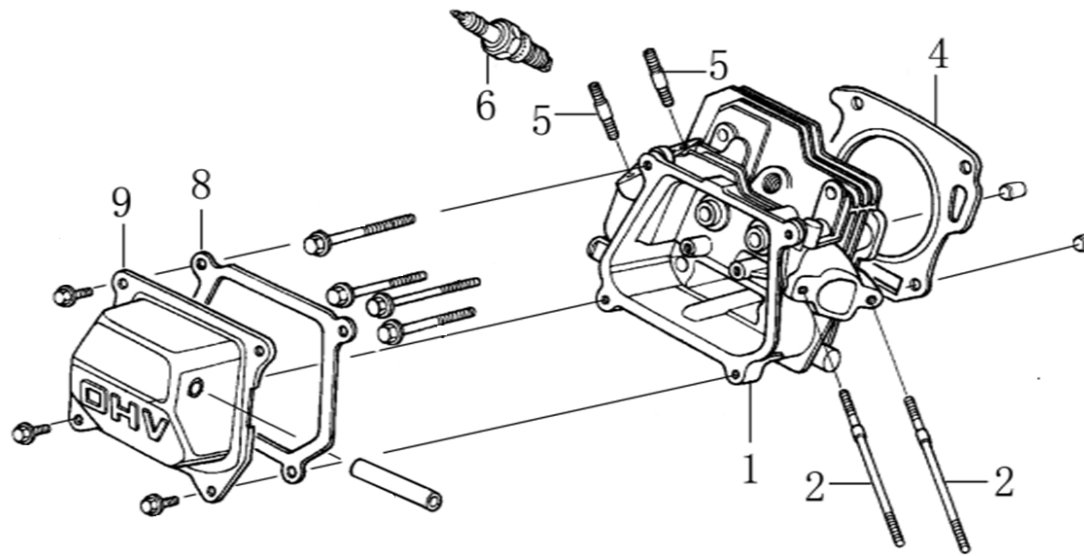




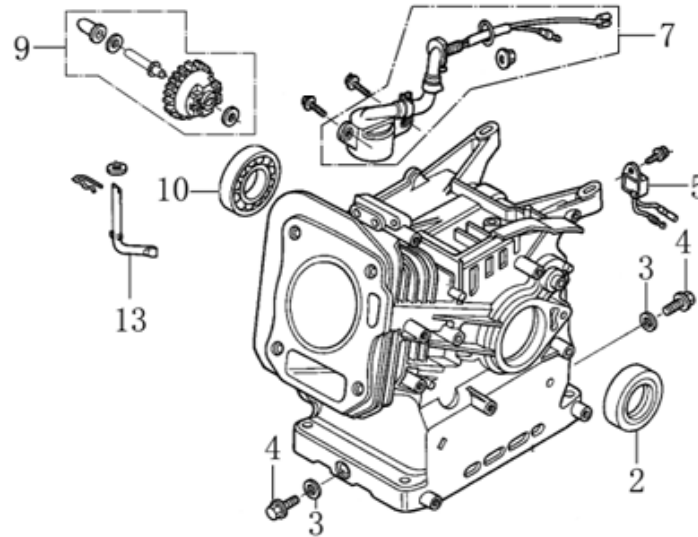
Position	Part number	Název	Name
1	S-08*20	Šroub M8x20	Bolt M8x20
2	PP-08	Pružná podložka 8	Spring washer 8
3	P-08	Podložka 8	Washer 8
4	861600004	Páčka	Clamp lever
5	SB-94	Matice M8	Nut M8
6	VP-08	Velká podložka 8	Big washer 8
7	S-10*30	Šroub M10x30	Bolt M10x30
8	VP-10	Velká podložka 10	Big washer 10
9	SG-052HJ	Fixační deska horní	Upper fixed plate
10	861610152	Podložka	Washer
11	SG-051HJ	Fixační deska spodní	Lower fixed plate
12	861610154	Podložka	Washer
13	S-08*20	Šroub M8x20	Bolt M8x20
14	S-08*20	Šroub M8x20	Bolt M8x20
15	PP-10	Pružná podložka 10	Spring washer 10
16	SG-099	Boční držák levý	Left bracket
17	SG-099-2	Boční držák pravý	Right bracket
19	SG-066	Kardanová hřídel	Cardan shaft
20	SG-090	Čep	Pin
21	M-06	Matice M6	Nut M6
22	861610163	Matice	Nut
23	S-08*30	Šroub M8x30	Bolt M8x30
24	SG-054HJ	Fixační deska	Fixing board
26	861610166	Šroub	Bolt
27	SG-035-4	Pomocné kolečko	Front small wheel
28	861610168	Rám	Frame
29	861610169	Pružina	Spring
30	861610170	Podložka	Washer
31	861600031	Pružina kolečka	Small wheel spring
32	861610172	Podložka	Washer
33	SG-055	Pouzdro	Bushing
34	S-05*16	Šroub M5x16	Bolt M5x16
35	SG-015	Držák	Fixing plate
37	S-10*65	Šroub M10x65	Bolt M10x65
38	SG-P084	Rukojeť madla	Handle grip
39	ES-012	Páka natáčení kartáče	Brush position lever

Position	Part number	Název	Name
40	SG-085HJ	Rám krytu kartáče	Brush cover frame
41	861610180	Kryt kartáče	Brush main cover
42	S-08*40	Šroub M8x40	Bolt M8x40
43	553SX1029	Gufero 25x40x7	Oil seal 25x40x7
44	861610183	Pravá deska	Right board
45	M-05	Matice M5	Nut M5
46	SG-076	Pouzdro	Bushing
47	SG-077	Skříň převodovky	Gearbox case
48	6005	Ložisko 6005	Bearing 6005
49	SG-033	Ozubené kolo	Gear
50	SG-041	Výstupní hřídel převodovky	Output shaft
51	861610190	Pero 8x7x18	Key 8x7x18
52	SG-034	Hnací hřídel převodovky	Driving shaft
53	861610192	Pojistný kroužek	Retainer ring
54	S-05*16	Šroub M5x16	Bolt M5x16
55	861610194	Levá deska	Left board
56	S-08*70	Šroub M8x70	Bolt M8x70
57	S-08*65	Šroub M8x65	Bolt M8x65
79	6003-Z	Ložisko 6003-Z	Bearing 6003-Z
58	S-08*25	Šroub M8x25	Bolt M8x25
59	SG-031	Vymezovací pouzdro kartáče	Distance bushing
60	SG-025	Koncová příruba kartáče	Brush pressing plate
61	861610201	Čep	Pin
62	S-06*16	Šroub M6x16	Bolt M6x16
63	NJ-02	Závlačka	Cotter pin
64	SG-021HJ	Osa kartáče	Brush support axle
65	SG-081-2	Kuželový kartáč (2ks na stroji)	Bevel brush (2pcs total on machine)
66	SG-081	Rovný kartáč (16ks na stroji)	Straight brush (16pcs total on machine)
67	PP-05	Pružná podložka 5	Spring washer 5
68	861600068	Osa	Axle
69	M-06	Matice M6	Nut M6
70	861600070	Páčka	Lever
71	861600071	Madlo páčky	Lever handle
72	S-06*60	Šroub M6x60	Bolt M6x60
73	861600073	Pružný čep 4x21	Split pin 4x21
74	861600074	Aretační páčka	Locking lever

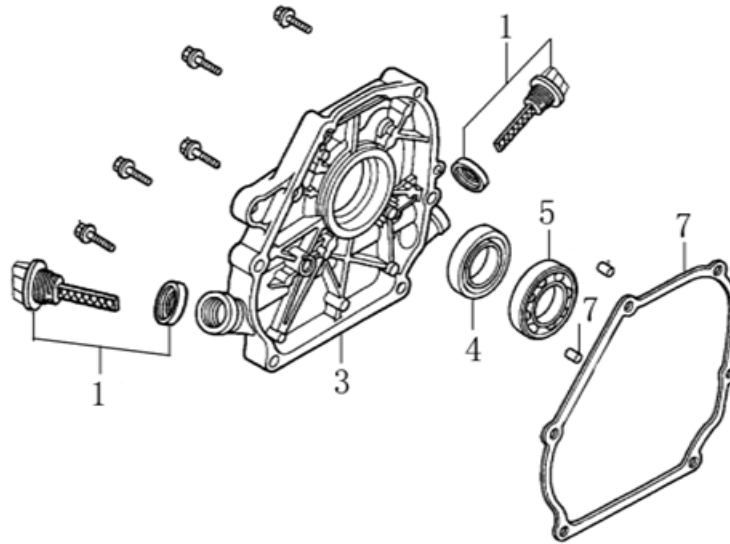
Position	Part number	Název	Name
75	S-06*18	Šroub M6x18	Bolt M6x18
76	M-06	Matice M6	Nut M6
77	861600077	Matice	Nut
78	PP-06	Pružná podložka 6	Spring washer 6
80	861600080	Převodovka kompletní	Gearbox assembly
81	S-10*20	Šroub M10x20	Bolt M10x20



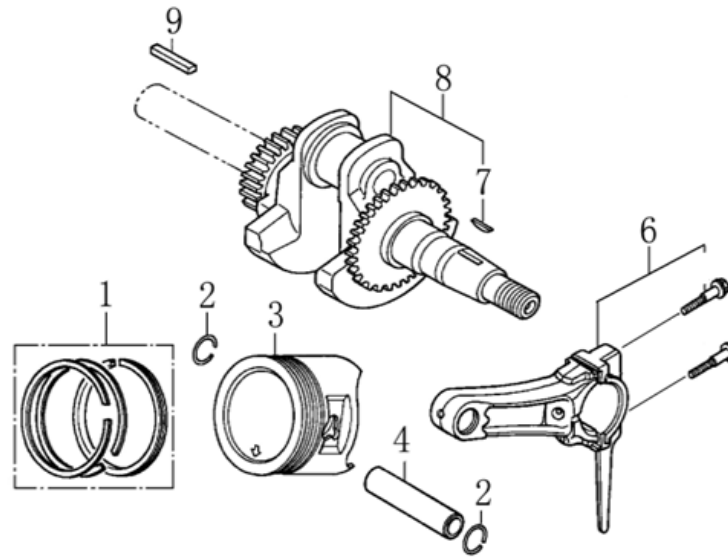
Position	Part number	Name
1	120080276-0001	Cylinder head
2	380180093-0001	Stud bolt M6x113
4	120150070-0001	Cylinder head gasket
5	380180098-0001	Stud bolt M8x34
6	A969P	Spark plug
8	120250013-0001	Cylinder head cover gasket
9	120220008-0001	Cylinder head cover



Position	Part number	Name
2	380650490-0001	Oil seal 25x41,25x6
3	380450514-0001	Washer
4	110260025-0001	Bolt M10x15
5	281890003-0001	Oil sensor
7	281850160-0001	Oil level switch
9	171750002-0001	Governor gear assembly
10	6205	Bearing 6205
13	171630001-0001	Governor control rod

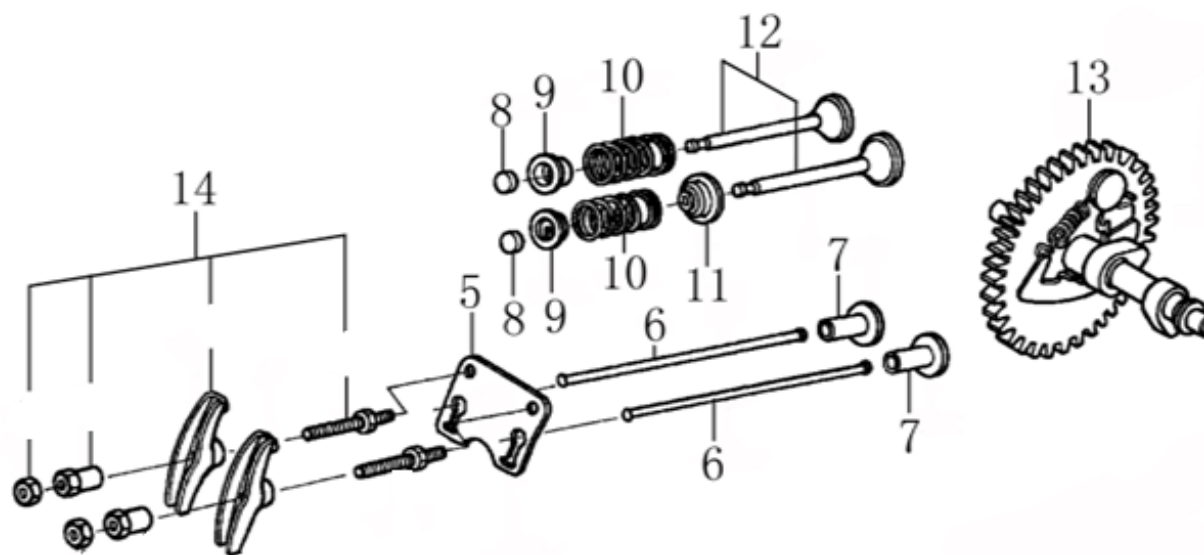


Position	Part number	Name
1	14301-KB01-0000	Oil dipstick
3	110820014-0001	Crankcase cover
4	081118-100	Oil seal 25x41,25x6
5	6205	Bearing 6205
7	110830007-0001	Crankcase gasket

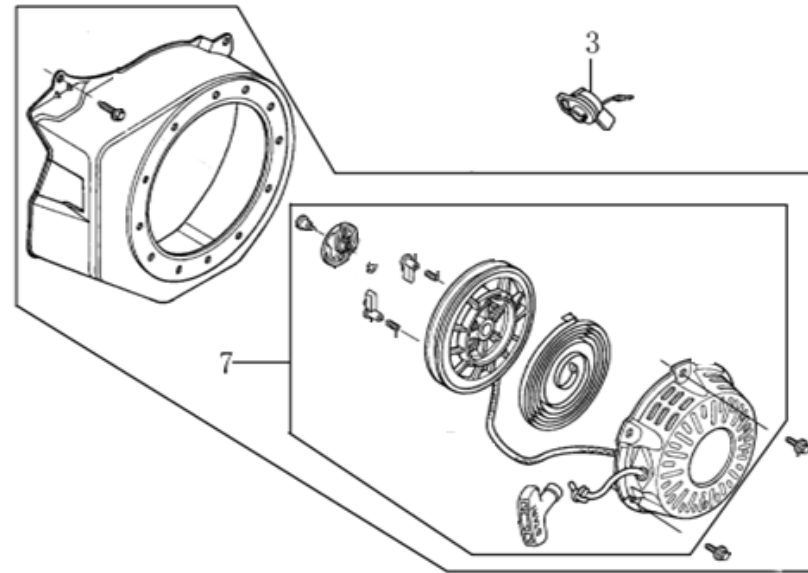


Position	Part number	Name
1	130070079-0001	Piston ring set
2	380560056-0001	Piston pin clip
3	130030083-0001	Piston
4	130060031-0001	Piston pin
6	130150039-0001	Connecting rod
7	380620050-0001	Woodruff key
8	130290221-0001	Crankshaft
9	380620075-0001	Key 4,7x4,7x70

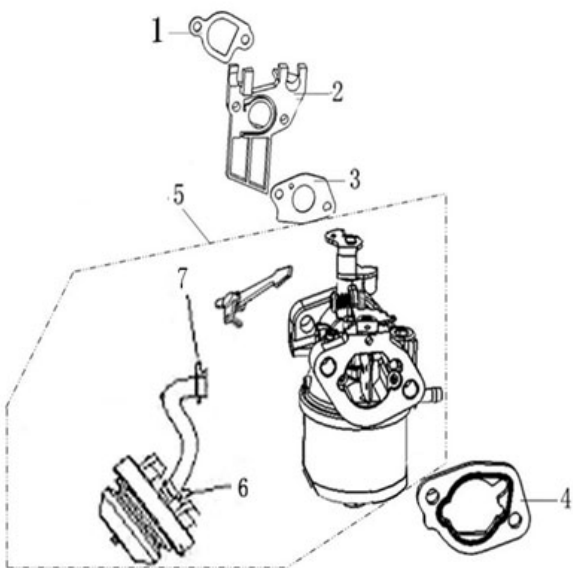




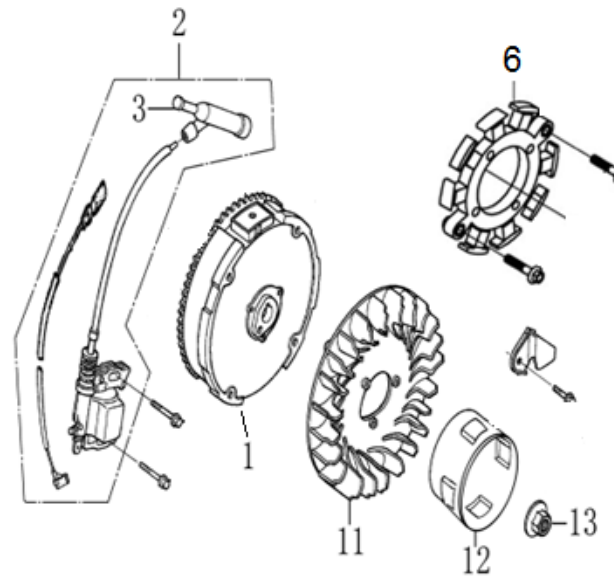
Position	Part number	Name
5	140710001-0001	Valve guide plate
6	140670004-0001	Valve pushing rod
7	140690003-0001	Valve lifter
8	140320001-0001	Valve rotator
9	140380017-0001	Valve spring seat
10	140340022-0001	Valve spring
11	140400011-0001	Valve gasket
12	500550024-0001	Valve set
13	140020040-0001	Camshaft
14	140450022-0001	Arm comp.



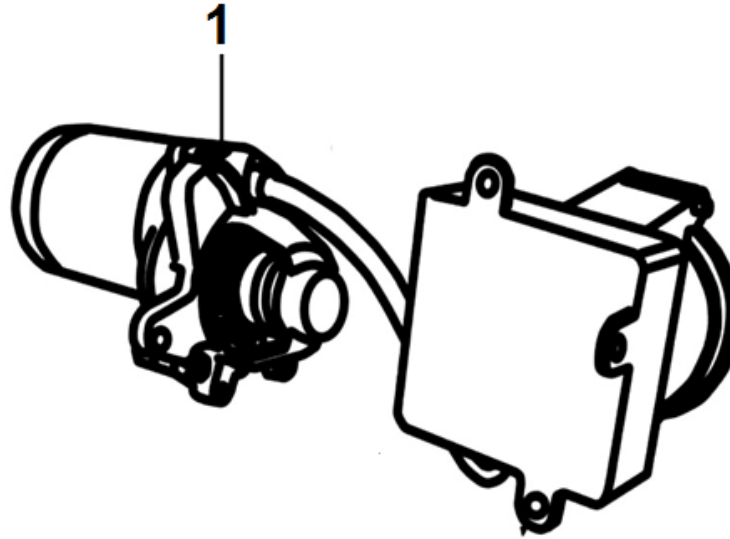
Position	Part number	Name
3	271660038-0001	Switch assy, engine stop
7	012021500002	Starter assembly



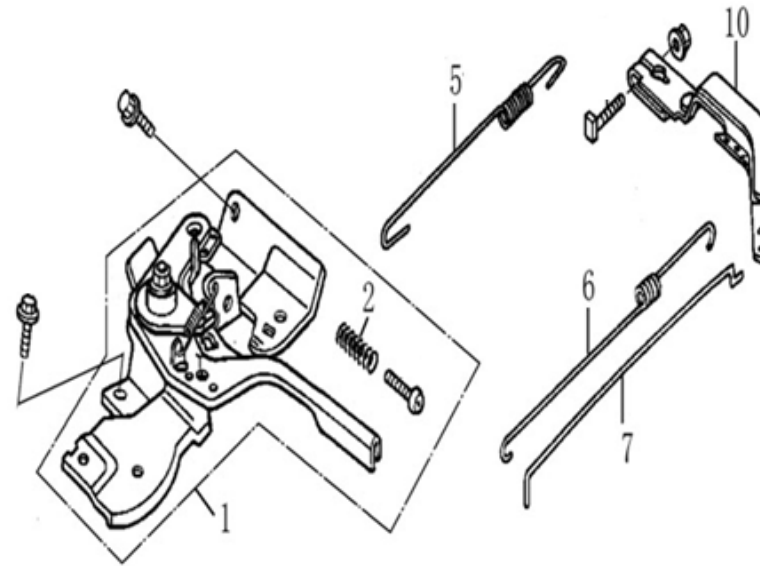
Position	Part number	Název	Name
1	170430060-0001	Těsnění sání	Insulator gasket
2	170440038-0001	Příruba karburátoru	Carburetor insulator
3	170430048-0001	Těsnění karburátoru	Carburetor gasket
4	170430065-0001	Těsnění vzduch. filtru	Air filter gasket
5	170021087-0001	Karburátor kompletní	Carburetor
6	113300-369000	Primer	Fuel pump
7	380750461-T040	Palivová hadička	Fuel tube



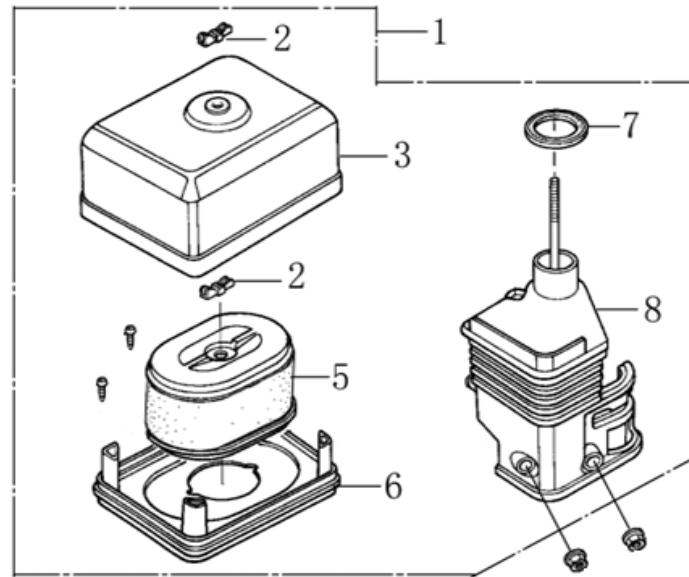
Position	Part number	Name
1	270020161-0001	Flywheel
2	270920180-0001	Coil ignition
3	270950042-0001	Spark plug cap
6	270210040-0001	Charge coil
11	160180007-0001	Fan
12	193590005-0001	Starter idle pulley
13	380370051-0001	Nut M14x1,5



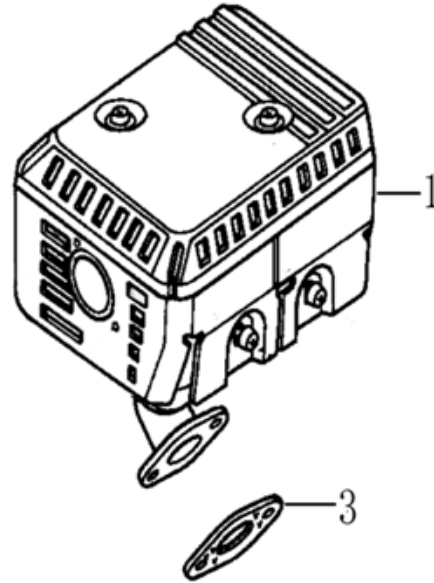
Position	Part number	Name
1	8230-KB12-0500	Electric starter



Position	Part number	Name
1	171680028-0001	Governor board
2	171660001-0001	Spring
5	171600084-0001	Return spring
6	171610002-0001	Governor rod spring
7	171590002-0001	Governor rod
10	171620001-0001	Governor lever

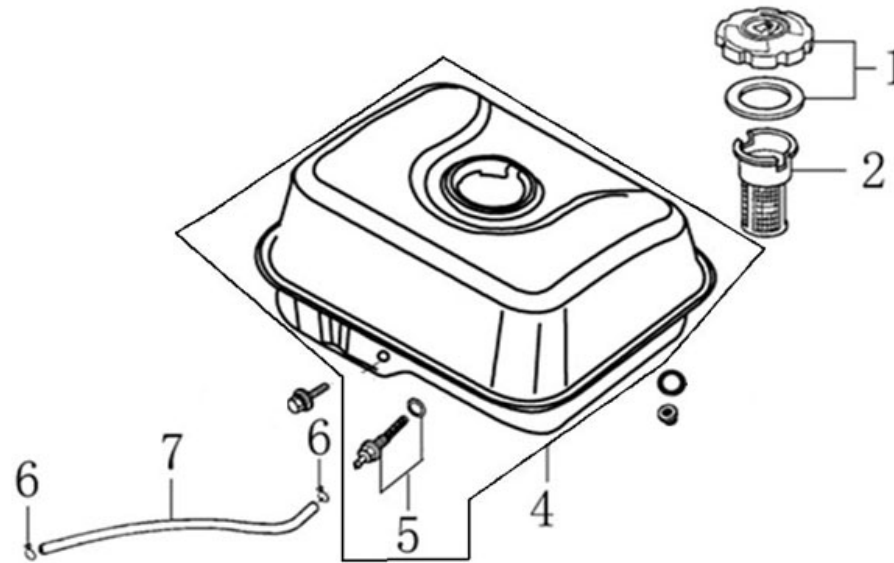


Position	Part number	Name
1	180020462-0001	Air cleaner assembly
2	380440002-0001	Butterfly nut M6
3	180070096-0001	Air cleaner cover
5	30-404	Air filter element
6	180330018-0001	Air cleaner base
7	380840437-0001	Gasket
8	180280001-0001	Air cleaner elbow base



Position	Part number	Name
1	180571318-0001	Muffler
3	180650065-0001	Gasket, muffler





Position	Part number	Name
1	170870040-0001	Fuel tank cap
2	170720001-0001	Fuel tank sieve
4	170500997-0003	Fuel tank
5	170660077-0001	Fuel filter
6	380950188-0001	Fuel tube clip
7	380750180-0001	Fuel tube